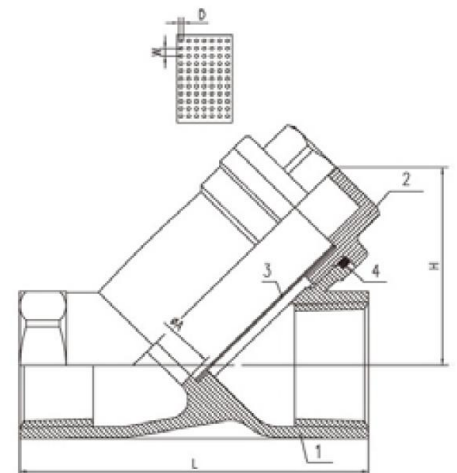


Schmutzfänger Baureihe ARTHESFM

- Gewindeanschluss nach EN 10226-1, ISO 7-1
- Baulängen nach DIN 3202
- Temperaturbereich bis +180°C
- Im Feingussverfahren hergestellt
- CE PED geprüft mit Werkszeugnis 3.1 EN 10204



RP	A	L	D	W	H
	mm				
3/8"	12	65	1	2	39
1/2"	15	65	1	2	39
3/4"	20	80	1	2	45
1"	25	90	1	2	52
1 1/4"	32	105	1	2	58
1 1/2"	40	120	1	2	72
2"	50	140	1	2	80



A	TEIL	MATERIAL
1	GEHÄUSE	ASTM-A351-CF8M
2	KAPPEN	ASTM-A351-CF8M
3	SIEB	SS316
4	DICHTUNGEN	PTFE