

Edelstahlkugelhahn Baureihe ARTEKH3M3I

ARTEKH3M3I.. (DN 8 – DN65)

3-teiliger Kugelhahn mit vollem Durchgang und Montageflansch
ISO 5211
Gewindeanschlüsse

Features

Rohrgewinde passent mit ANSI B2.1, BS 21-1973, DIN 259/2999, ISO 228

Ausblässichere Schaltwelle / Voller Durchgang

Gehäuse und Anschlüsse aus Feinguss

1000 PSI (69 bar) W.O.G. [PN63]

Montageflansch nach ISO 5211

Material: ASTM-A351-CF8M

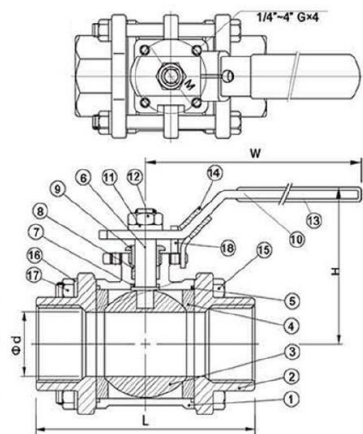
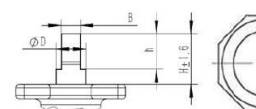
Absperrvorrichtung



****Wir empfehlen diesen Kugelhahn N I C H T für Dampf einzusetzen****

Nr.	Teile	Anzahl	Material
1	Gehäuse	1	ASTM-A351-CF8M
2	Anschluss	2	ASTM-A351-CF8M
3	Kugel	1	ASTM-A351-CF8M
4	Kugeldichtung	2	PTFE
5	Gehäusedichtung	2	PTFE
6	Schaltwelle	1	AISI 316
7	Anlaufring	1	PTFE
8	Packung	2	PTFE
9	Packungsmutter	1	AISI 304
10	Handhebel	1	AISI 304
11	Welle Scheibe	1	AISI 304
12	Wellen Mutter	1	AISI 304
13	Plastik Handgriff	1	PLASTIC
14	Versperrvorrichtung	1	AISI 304
15	Stiftschraube	4 (3",4" => 6Pcs)	AISI 304
16	Federscheibe	4 (3",4" => 6Pcs)	AISI 304
17	Sechskantmutter	4 (3",4" => 6Pcs)	AISI 304
18	Haltebolzen	1	AISI 304

DN	D	B	H	h
1/4"	8,0	5,0	14,5	9,5
3/8"	8,8	5,0	14,5	9,5
1/2"	8,8	5,0	17,0	12,0
3/4"	9,5	6,0	17,5	12,0
1"	10,5	6,5	21,5	14,4
1 1/4"	10,5	6,5	24,5	17,0
1 1/2"	12,0	8,5	24,5	17,0
2"	12,5	8,5	24,5	17,0
2 1/2"	19,0	12,0	38,5	23,0



Dimension	DN	Ø d	L	H	W	ISO 5211		Cv Factor	Drehmoment in Nm	PN
						Ø M	G			
1/4"	8	11,6	50	51	95	36	M5	6,6	3,9	63
3/8"	10	12,7	60	51	95	36	M5	7,9	3,9	63
1/2"	15	15	75	55	95	36	M5	11,2	5,3	63
3/4"	20	20	80	63	110	36	M5	21	7,7	63
1"	25	25	90	74	135	42	M5	35	10,4	63
1-1/4"	32	32	110	80	135	50	M6	57	14,7	63
1-1/2"	40	38	120	92	175	50	M6	80	19,6	63
2"	50	50	140	107	180	70	M8	150	27,5	63
2-1/2"	65	65	185	128	250	70	M8	265	49,1	63

