

Edelstahlkugelhahn Baureihe ARTEKH2M3

ARTEKH2M3.. (DN10 – DN50)

2-teiliger Kugelhahn mit vollem Durchgang
Kugelhahn mit Gewindeanschluss

Features

Rohrgewinde passend mit ANSI B2.1, BS 21-1973, DIN 259/2999, ISO 228

Ausblasseichere Schaltwelle / Voller Durchgang

1000 PSI (69 bar) W.O.G. [PN63]

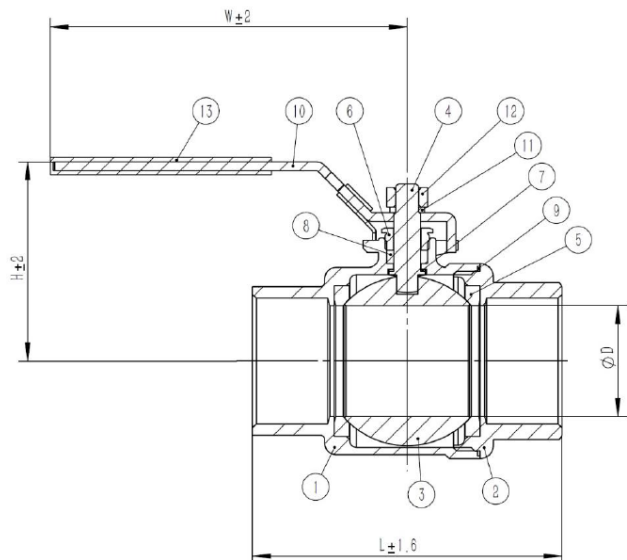
Material: ASTM-A351-CF8M

Absperrvorrichtung



****Wir empfehlen diesen Kugelhahn NICHT für Dampf einzusetzen****

Nr.	Teile	Anzahl	Material
1	Gehäuse	1	ASTM-CF8M-A351
2	Anschluss	1	ASTM-CF8M-A351
3	Kugel	1	ASTM-CF8M-A351
4	Schaltwelle	1	AISI 316
5	Kugeldichtung	2	PTFE
6	Packungsmutter	1	AISI 304
7	Anlaufring	1	PTFE
8	Wellenpackung	1	PTFE
9	Gehäusedichtung	1	AISI 304
10	Handhebel	1	AISI 304
11	Wellen-Beilagscheibe	1	AISI 304
12	Wellen-Mutter	1	AISI 304
13	Plastik Handgriff	1	AISI 304



Dimension	L	Ø d	H	W	PN
3/8"	60	12,7	48	95	63
1/2"	75	15	52	95	63
3/4"	80	20	56	110	63
1"	90	25	70	135	63
1-1/4"	110	32	75	135	63
1-1/2"	120	38	87	147	63
2"	140	50	95	165	63

