

# Elektroschwenkantrieb 90° Baureihe ARTSC – 85Nm

## Beschreibung

Kompakter Antrieb zum Steuern und Regeln von Armaturen.  
 Bürstenlose Motorentechnik.  
 Mit voreingestelltem Schwenkwinkel von 90°.  
 Für Aufbau nach ISO5211/DIN3337.

Serienmäßig ausgestattet mit:

- Handnotbetätigung über Handrad
- 2 zusätzliche potentialfreie Endlagenschalter
- Elektronischer Drehmomentbegrenzer
- Automatische Schaltstromheizung
- Mehrfarbige Statusleuchte
- Dome Stellungsanzeige
- Frei konfigurierbares Nockensystem (max. 340°)
- Standard 2 Punkt-Steuerung, 3 Punkt-Regelung

## Technische Daten

**Spannungsbereich:** 24 - 240V DC/AC (50/60 Hz)  
**Stromaufnahme:** 0,18 A - 1,50 A  
**Laufzeit/90°:** 29 s ± 10%  
**Heizung:** 3,5 W  
**Losbrechdrehmoment:** 90 Nm  
**Arbeitsdrehmoment:** 85 Nm  
**Einschaltdauer [ED]:** 75%  
**Schutzart:** IP67  
**Temperaturbereich:** -20°C - +70°C  
**Flanschbild:** F05/F07  
**Aufnahme:** ⌀ 14 mm, 17 mm (Standard)  
 □ 11x16,5 mm, 17x22,5 mm  
**Anschlussstecker:** EN175301-803 Form A  
 Industriesteckverbinder Form C (9,4mm)  
**Gehäusematerial:** Polyamid (PA6)  
**Endlagenschalter:** SPST NO 5A 125V AC / 3A 250V AC  
**Gewicht:** 3,0 kg



## Optionen

### BSR (Akku Sicherheitspack)

Der Antrieb verfährt bei Stromausfall in eine vorgegebene Sicherheitsstellung (offen oder geschlossen).

Varianten: NC, NO

-Kombinierbar mit DPS, 3 Positionen, Potentiometer, Dauerphase-

### DPS (Digitales Positioniersystem)

Der Antrieb lässt sich über ein Eingangssignal frei im Schwenkbereich positionieren und gibt seine Istposition als Ausgangssignal aus.

Folgende Signalarten sind erhältlich:  
 0-10V, 1-10V, 0-20mA, 4-20mA

### 3 Positionen

Der Antrieb kann zusätzlich eine Mittelstellung anfahren.

Standard: 0°-90°-180°

### Dauerphase Beschaltung

Der Antrieb wird mit einer Dauerspannung versorgt und fährt automatisch in die vorgegebene Stellung. Wird der zweite Kontakt angesteuert, so verfährt er in die gegengesetzte Position.

Varianten: NC, NO

### Potentiometer

Ein Potentiometer im Antrieb gibt die Istposition als ohmschen Wert wieder.

Varianten: 1kΩ, 5kΩ, 10kΩ

Varianten: 1kΩ, 5kΩ, 10kΩ

### B-Serie (12V Variante)

Der Antrieb wird mit einer Versorgungsspannung von 12V AC/DC betrieben.

-Kombinierbar mit allen Optionen-

### Bluetooth

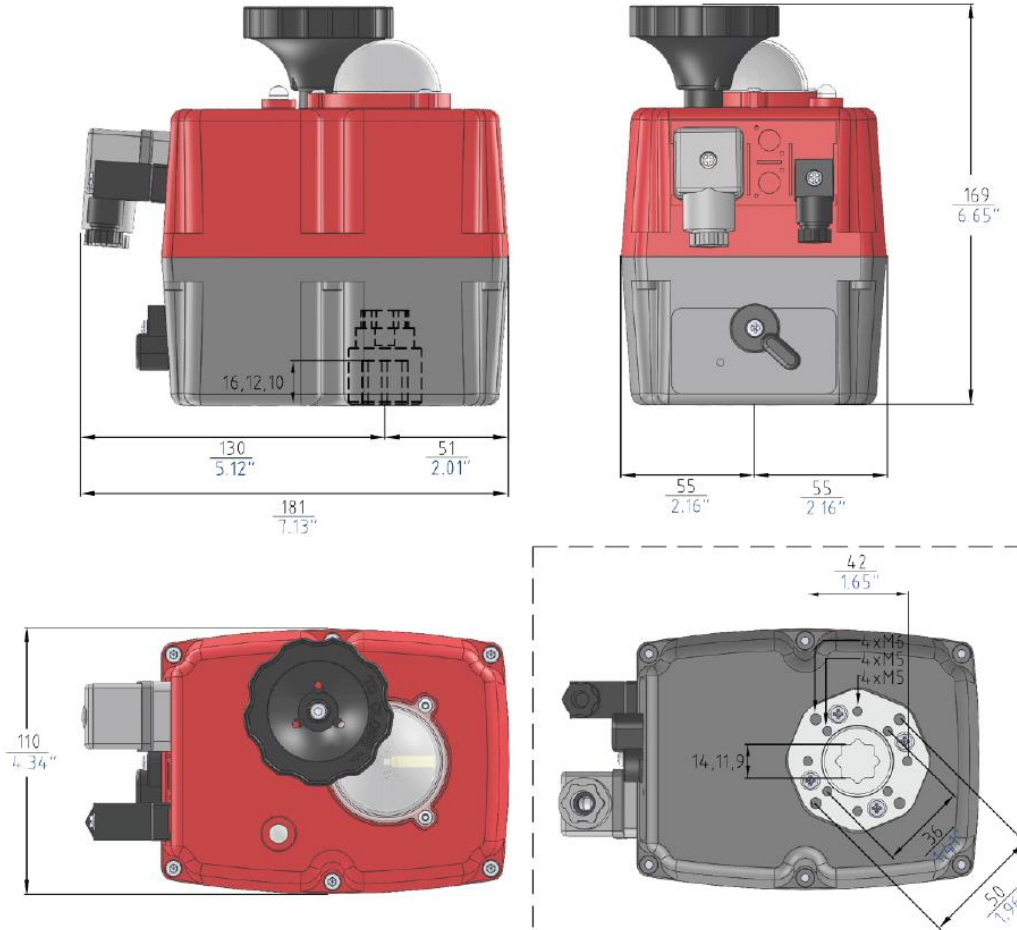
Ein Bluetooth Modul ermöglicht das Steuern und Auslesen via Bluetooth.

### Modbus

Anbindung an Bussystem zur Steuerung, sowie Informationen über den Betriebszustand.

# Elektroschwenkantrieb 90° Baureihe ARTSC – 85Nm

## Technische Zeichnung



## Schaltplan

