

Zentrische Absperrklappe Baureihe ARTAK & ARTAKL

Zwischen- & Anflanschausführung,
mit Edstahlscheibe & TP-Sperre

DN32-DN300

PN 10 / 16

wartungsfrei, weichdichtend,
universell einsetzbar



Technische Merkmale:

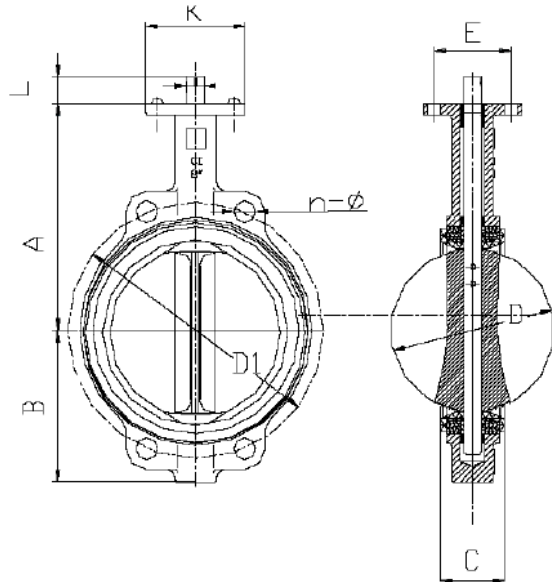
- Robuste und universell einsetzbare Absperr- und Regelklappe
- Wartungsfrei und weich dichtend
- Zentrische Scheiben / Wellen – Lagerung
- Gehäuse aus Grauguss EN-GJL-250 (BR AK) bzw. EN-GJS-400-15 (BR AKL)
- Gehäuse serienmäßig mit Epoxydharzbeschichtung gegen Korrosion geschützt
- Scheibe aus Edelstahl 1.4408
- Mit Kopfflansch nach ISO 5211 für genormten Antriebsaufbau
- Serienmäßige Betätigungsart: bis DN200: mit Rastenhandhebel; ab DN250 mit Handradgetriebe
- Kurze Normbaulänge gemäß EN 558-1 Grundreihe 20 / FTF (früher DIN 3202-3 Reihe K1)
- Baureihe AK zu Einklemmen zwischen Flansche n. DIN / EN PN16 oder 10
- Baureihe AKL mit Gewindelöchern zum Anflanschen an Flansche n. DIN / EN PN16 oder 10
- Mit langem Hals zur einfachen Isolierung
- Temperaturbereich mit tauschbarem EPDM-Sitzring: -10°C bis +120°C
- Betriebsdruck: PN16: max. 16bar, Δp max. 16bar / PN10: max. 10bar, Δp max. 10bar
- CE-Kennzeichnung gemäß Druckgeräterichtlinie 97/23/EG

Auszug möglicher Einsatzgebiete:

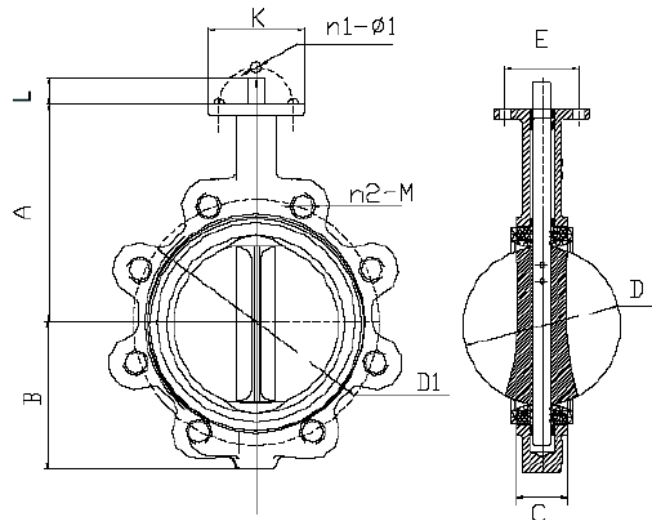
- | | |
|--|---|
| <ul style="list-style-type: none"> > Heizungsanlagen > Kühlwassersysteme > Nutz- und Löschwasser | <ul style="list-style-type: none"> > Schwimmbadtechnik > Klimaanlage > HLK-Gebäudetechnik |
|--|---|

Zentrische Absperrklappe Baureihe ARTAK & ARTAKL

Baureihe AK – Zwischenflanschausführung

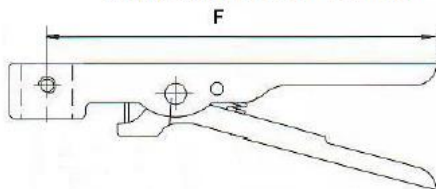


Baureihe AKL – Anflanschausführung



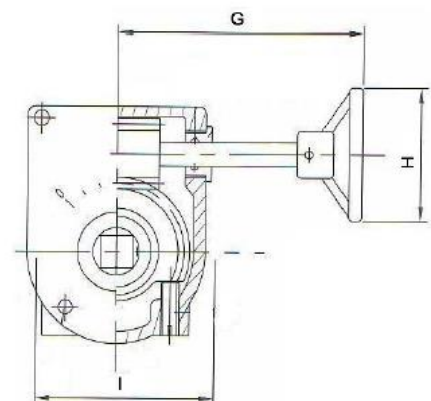
DN	A	B	C	D	Lochkreis D1		n-ø	n2-M		ISO 5211-Kopfflansch			Gewicht		
					PN16	PN10		PN16	PN10	K	E	L	AK	AKL	
50	160	80	43	52,9	125	125	4x23	4xM16	4xM16	F05	78	50/4/7	33	2,7	4,5
65	175	89	46	64,5	145	145	4x26,5	4xM16	4xM16	F05	78	50/4/7	33	3,6	5,0
80	181	95	46	78,8	160	160	8x18	8xM16	8xM16	F05	78	50/4/7	33	4,0	5,2
100	200	114	52	104,0	180	180	4x24,5	8xM16	8xM16	F07	92	70/4/9	33	7,0	10,0
125	213	127	56	123,3	210	210	4x23	8xM16	8xM16	F07	92	70/4/9	33	8,2	12,5
150	226	139	56	155,6	240	240	4x25	8xM20	8xM20	F07	92	70/4/9	33	10,0	13,9
200	260	175	60	202,5	295	295	4x23/25	12xM20	8xM20	F10	126	102/4/11	42	15,0	20,5
250	292	203	68	250,5	355	350	4x29	12xM24	12xM20	F10	135	102/4/11	48	23,0	32,0
300	337	242	78	301,6	410	400	4x29	12xM24	12xM20	F10	150	102/4/11	45	39,0	53,0

Handhebel DN50 – DN200



DN	F	G	H	I
50 - 80	230	-	-	-
100 - 150	260	-	-	-
200	360	-	-	-
250	-	230	300	160
300	-	230	300	200

Schneckenradgetriebe DN250 – DN300



Zentrische Absperrklappe Baureihe ARTAK & ARTAKL

Werkstoffe:

Bezeichnung	BR AK	BR AKL
Gehäuse	EN-GJL-250 (GG-25)	EN-GJS-400-15 (GGG-40)
Sitzring	EPDM	
Scheibe	Edelstahl 1.4408 (CF8M)	
Welle	Edelstahl 1.4021 / 1.4401	
Wellenlager	Bronze-Gleitlager (doppelt gelagert)	
Wellenabdichtung	Doppelte EPDM-O-Ring-Abdichtung - wartungsfrei	

Weitere Werkstoffvarianten auf Anfrage.

Matchcodes – Bestellnummern:

Matchcode: DN	Zwischenflanschausführung BR AK		Anflanschausführung BR AKL		Betätigung:
	AK PN16	AK PN10	AKL PN16	AKL PN10	
50	ARTAK50		ARTAKL50		Rastenhandhebel
65	ARTAK65		ARTAKL65		
80	ARTAK80		ARTAKL80		
100	ARTAK100		ARTAKL100		
125	ARTAK125		ARTAKL125		
150	ARTAK150		ARTAKL150		
200	ARTAK200		ARTAKL200	ARTAKL20010	Getriebe
250	ARTAK250	ARTAK25010	ARTAKL250	ARTAKL25010	
300	ARTAK300	ARTAK30010	ARTAKL300	ARTAKL30010	

CE-Kennzeichnung gemäß Druckgeräterichtlinie 97/23/EG:

Alle Absperrklappen der Serie ART Baureihe AK und AKL sind mit einer Kennzeichnung gemäß Druckgeräterichtlinie 97/23/EG gekennzeichnet.

Am Typenschild der Absperrklappe ist neben den Werkstoffen und max. Temperaturen die Bezeichnung „Texan“ ersichtlich

Betriebsanleitung – Montagehinweise:

Funktionsweise: Klappen der Baureihe AK und AKL werden durch Drehen nach rechts (im Uhrzeigersinn) geschlossen. Der Drehwinkel beträgt 90°.

Der Innenraum der Klappe sowie der Rohrleitung und der Flansche muss frei von Fremdpartikel sein. Auf saubere Dichtflächen an der Klappe und an den Flanschen achten. Die Klappe kann von beiden Richtungen durchströmt werden. Sie ist daher nicht mit einem Richtungspfeil gekennzeichnet.

Sicherstellen dass die Rohrleitung drucklos ist und die Klappe mit leicht geöffneter Scheibe zwischen den Flanschen positionieren.

Zentrische Absperrklappe Baureihe ARTAK & ARTAKL

Achtung: Die Scheibe darf nicht aus dem Gehäuse hervorstehen.

Die Gehäuseauskleidung (EPDM-Sitzring) dient auch als Flanschdichtung. Es sind daher keine zusätzlichen Flanschdichtungen erforderlich und es dürfen auch keine verwendet werden!

Flanschschrauben anschließend einschrauben und gleichmäßig anziehen. Danach Funktionsprüfung durch Öffnen und Schließen der Klappe. Es dürfen keine Schergeräusche oder Blockierungen in Zwischenstellungen auftreten.

Montage und Demontage nur von qualifiziertem Fachpersonal durchführen lassen!

Die maximal zulässige Temperatur darf niemals überschritten werden! Auch nicht bei der Montage durch Schweißarbeiten oder ähnliches.

Achtung: Wird der AKL (Anflanschklappe) dauerhaft als Endarmatur eingesetzt ist auf der Endseite (drucklos) ein Los- oder Blindflansch entsprechend der Flanschbohrung zu montieren. Für gasförmige Medien ist auch ein kurzzeitiger Einsatz als Endarmatur ohne Gegenflansche nicht zulässig!

Wartung: ART Absperrklappen der Type AK und AKL bedürfen keiner Wartung oder Schmierung.

Hinweis: Beim Einsatz zwischen Bördel ähnlich DIN 2642 (EN 1092-1) mit ISO-Abmessungen und Losflanschen ist auf Grund der geringen Auflagefläche zwischen Bördel und Dichtung auf eine ganz exakte Zentrierung zu achten.

Wird die Baureihe AKL als Endarmatur eingesetzt ist bei Drücken $\geq 6\text{bar}$ ein Gegenflansch (Los- oder Blindflansch) entsprechend der Druckstufe bzw. Flanschbohrung zu montieren. Bei Bördelflanschen ist immer ein Gegenflansch zu montieren.

Bei Betrieb mit Temperaturen über $+50^{\circ}\text{C}$ bzw. unter 0°C besteht beim Angreifen der Klappe Verletzungsgefahr. Bitte Warnhinweise anbringen bzw. die Klappe isolieren. Weiters empfehlen wir die Klappe zumindest einmal pro Monat zu betätigen. Bei Unklarheiten oder Fragen wenden Sie sich bitte direkt an die Kontinentale Armaturen- und Rohrleitungstechnik.