



PN 10/16 - DN 50...600

KAT-A 1331-W-Wafer

Produktmerkmale und Vorzüge

- Weichdichtend nach EN 593
- Baulänge nach EN 558-1 Grundreihe 20 (DIN 3202 / K1) (Ausnahme: DN 350 - Baulänge 92 mm)
- Wafer-Type für Flansche nach EN 1092-2
- Klappenscheibe zentrisch in wartungsfreien Buchsen dreifach gelagert
- Zum Einklemmen zwischen Rohrleitungsflansche
- Austauschbare Gummimanschette mit integrierter Dichtung für funktionssicheren Einsatz bei Bördelflanschen, Schweißflanschen, PE-Flanschen sowie losen Flanschen mit V-Bund
- Stabiler Dichtsitz durch Manschette mit vulkanisiertem Trägerring
- Vakkumdicht bis 1 Torr
- In beiden Durchflussrichtungen dicht
- Mit freiem Wellenende und Antriebsflansch nach ISO 5211

Werkstoffe

- Gehäuse: Duktiles Gusseisen EN-JS 1030 (GGG-40)
- Klappenscheibe: Edelstahl 1.4408
- Wellenzapfen: Edelstahl 1.4021
- Dichtmanschette: EPDM

Korrosionsschutz

- Gehäuse: Innen und außen Epoxid-Beschichtung

Varianten

- Standardvariante wie beschrieben
- Mit Rastenhandhebel
- Mit Elektroantrieb
- Mit Pneumatikantrieb
- Mit Schneckengetriebe und Handrad
- Größere Nennweiten auf Anfrage möglich
- Optimierte Ausführung für niedrige Betriebsdrücke von 5 bar

Einsatzbereich

- Installation in Anlagen



Prüfungen und Zulassungen

- Ablieferungsprüfung nach EN 12266 (DIN 3230 Teil 4)
- DVGW geprüft und registriert
- Elastomere zugelassen nach W 270
- TA-Luft zertifiziert

Betriebsdaten

- Maximale Durchflussgeschwindigkeit bei geöffneter Klappenscheibe:
 - PN 16: 4 m/s
 - PN 10: 3 m/s

Hinweis

Für fachgerechten Einbau und sichere Bedienung ist folgende Einbau- und Bedienungsanleitung maßgebend:
KAT-B 1331

Verwendungsbereich

DN	PN	Zulässiger Betriebsüberdruck [bar]	Zulässige Betriebstemperatur für neutrale Flüssigkeiten [°C]
50...400	16	16	100
200...600	10	10	100

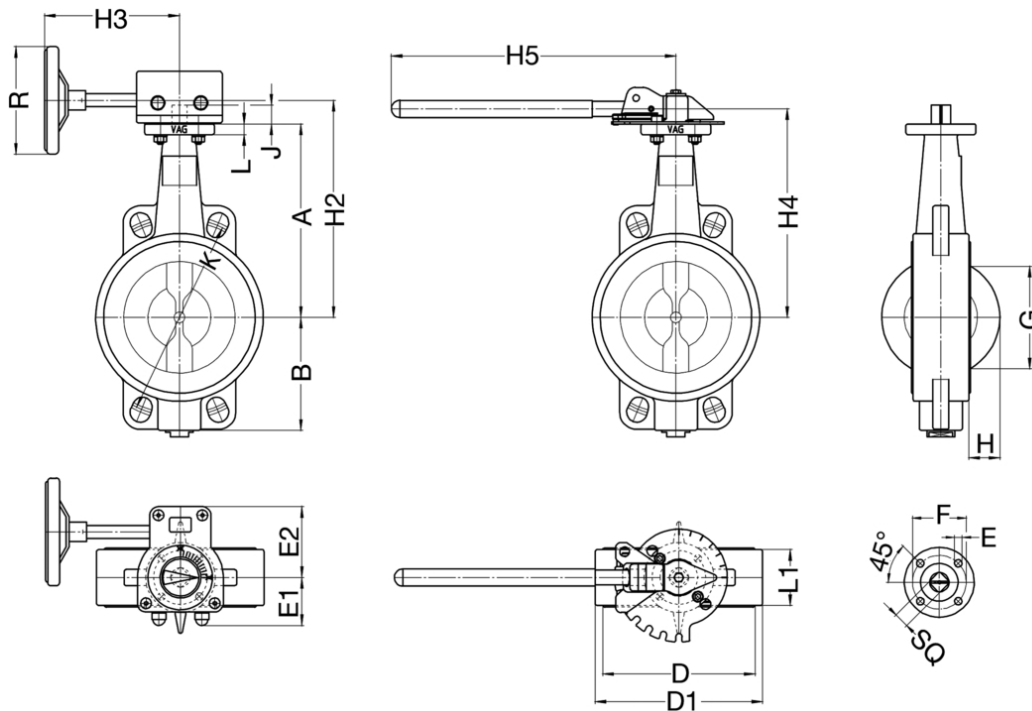
PN 16 - DN 450...600 auf Anfrage

Druckprüfung nach EN 12266

Prüfdruck im Gehäuse mit Wasser [bar]	Prüfdruck im Abschluss mit Wasser [bar]
24	18
15	11



Zeichnung



Technische Details

PN 16

DN		50	65	80	100	125	150	200	250	300	350	400	450
A	[mm]	125	132	140	180	190	220	240	275	300	320	380	400
B	[mm]	72	80	87	113	123	155	175	205	230	270	315	327
D	[mm]	87	102	112	142	161	201	252	301	356	400	450	500
D1	[mm]	98	114	132	156	185	216	286	323	377	435	485	546
E	[mm]	7	7	7	7	7	10	10	12	12	14	18	18
E1	[mm]	48	48	48	48	48	48	56	56	79	79	83	110
E2	[mm]	66	66	66	66	66	66	75	75	95	95	126	148
F	[mm]	50	50	50	50	50	70	70	102	102	125	140	140
G	[mm]	31	51	69	91	115	149	188	239	288	329	383	412
H	[mm]	5	12	19	27	37	52	70	91	111	126	149	158
H2	[mm]	155	160	170	210	220	250	270	305	340	360	420	450
H3	[mm]	120	120	120	120	120	180	195	195	295	295	380	350
H4	[mm]	140	146	155	195	205	238	258	-	-	-	-	-
H5	[mm]	225	225	225	225	225	305	305	-	-	-	-	-
ISO		F05	F05	F05	F05	F05	F07	F07	F10	F10	F12	F14	F14
J	[mm]	12	12	12	16	16	19	19	24	24	24	29	38
K	[mm]	125	145	160	180	210	240	295	355	410	470	525	585
L	[mm]	10	10	10	10	10	12	12	14	14	18	21	21
L1	[mm]	43	46	46	52	56	56	60	68	78	92	102	114
R	[mm]	125	125	125	125	125	200	200	200	300	300	400	500
SQ	[mm]	11	11	11	14	14	17	17	22	22	22	27	36
Anzahl Aufhängeaugen		4	4	4	4	4	4	4	4	4	4	4	4
Gewicht Armatur ca.	[kg]	2,5	3,1	4	5,1	7	8,9	18,5	22,3	34,8	43	62	90
Gewicht mit Rastenhebel ca.	[kg]	3,2	3,8	4,6	5,8	7,6	9,9	19,5	-	-	-	-	-
Gewicht mit Getriebe ca.	[kg]	3,8	4,4	5,3	6,4	8,3	10,3	20,4	24,2	37,7	48,0	68,0	112,0


Technische Details
PN 16

DN		500	600
A	[mm]	460	500
B	[mm]	365	435
D	[mm]	550	645
D1	[mm]	606	720
E	[mm]	22	22
E1	[mm]	110	143
E2	[mm]	148	260
F	[mm]	165	165
G	[mm]	470	560
H	[mm]	181	214
H2	[mm]	510	555
H3	[mm]	350	390
ISO		F16	F16
J	[mm]	38	48
K	[mm]	650	770
L	[mm]	24	24
L1	[mm]	127	154
R	[mm]	500	700
SQ	[mm]	36	46
Anzahl Gewindelöcher		4	4
Gewicht Armatur ca.	[kg]	125	185
Gewicht mit Getriebe ca.	[kg]	147,0	230,0

PN 10

DN		200	250	300	350	400	450	500	600
A	[mm]	240	275	300	320	380	400	460	500
B	[mm]	175	205	230	270	315	327	365	435
D	[mm]	252	301	356	400	450	500	550	645
D1	[mm]	286	323	377	430	480	530	582	682
E	[mm]	10	12	12	14	18	18	22	22
E1	[mm]	56	56	79	79	83	110	110	143
E2	[mm]	75	75	95	95	126	148	148	260
F	[mm]	70	102	102	125	140	140	165	165
G	[mm]	188	239	288	329	383	412	470	560
H	[mm]	70	91	111	126	149	158	181	214
H2	[mm]	270	305	340	360	420	450	510	555
H3	[mm]	195	195	295	295	380	350	350	390
H4	[mm]	262	-	-	-	-	-	-	-
H5	[mm]	300	-	-	-	-	-	-	-
ISO		F07	F10	F10	F12	F14	F14	F16	F16
J	[mm]	19	24	24	24	29	38	38	48
K	[mm]	295	350	400	460	515	565	620	725
L	[mm]	12	14	14	18	21	21	24	24
L1	[mm]	60	68	78	92	102	114	127	154
R	[mm]	200	200	300	300	400	500	500	700
SQ	[mm]	17	22	22	22	27	36	36	46
Anzahl Aufhängeaugen		4	4	4	4	4	4	-	-
Anzahl Gewindelöcher		-	-	-	-	-	-	4	4
Gewicht Armatur ca.	[kg]	18,5	22,3	34,8	43	62	90	125	185
Gewicht mit Rastenhebel ca.	[kg]	19,5	-	-	-	-	-	-	-
Gewicht mit Getriebe ca.	[kg]	20,4	24,2	37,7	48,0	68,0	112,0	147,0	230,0