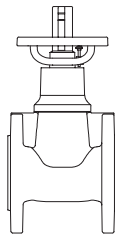


Wartungsfreies Absperrventil weichdichtend (bis 120°C)



**ARI-EURO-WEDI® -  
Durchgang mit Flanschen**

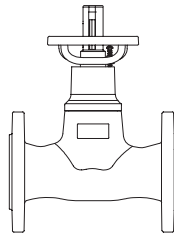
Grauguss  
Fig. 070



Seite 2

**ARI-EURO-WEDI® -  
Durchgang mit Flanschen**

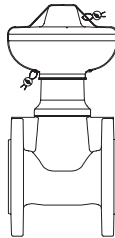
Grauguss  
Fig. 071



Seite 2

**ARI-EURO-WEDI® - Kappenventil  
Durchgang mit Flanschen**

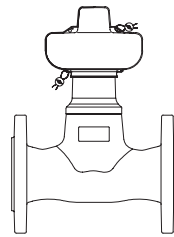
Grauguss  
Fig. 072



Seite 3

**ARI-EURO-WEDI® - Kappenventil  
Durchgang mit Flanschen**

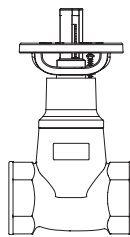
Grauguss  
Fig. 073



Seite 3

**ARI-EURO-WEDI® -  
Durchgang mit Gewindemuffen**

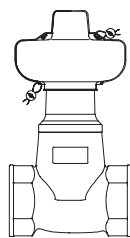
Grauguss  
Fig. 076



Seite 4

**ARI-EURO-WEDI® - Kappenventil  
Durchgang mit Gewindemuffen**

Grauguss  
Fig. 078



Seite 5

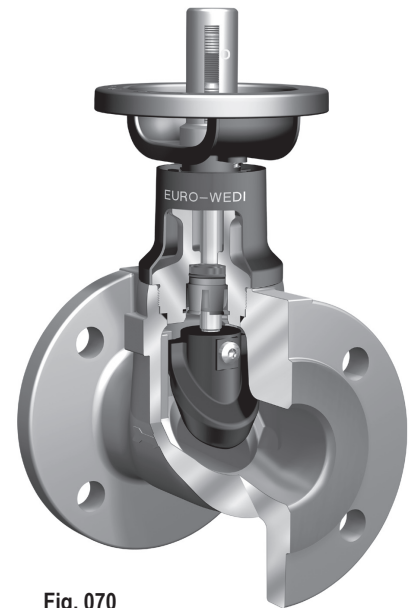


Fig. 070

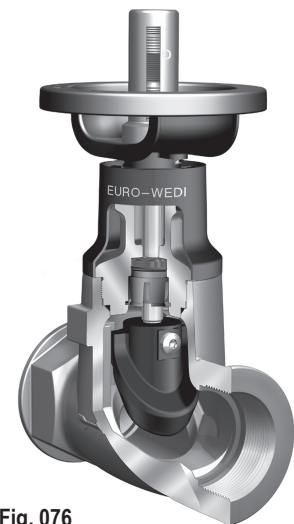
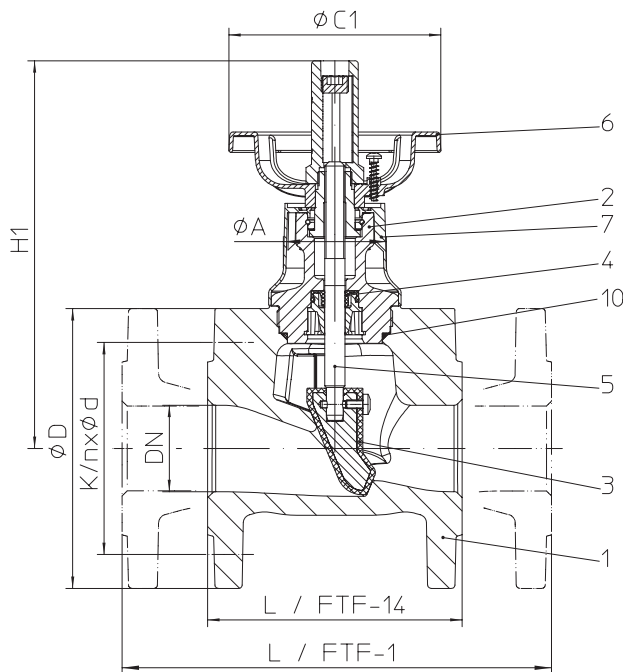


Fig. 076

**Merkmale:**

- Wartungsfrei
- Weichdichtend
- Günstige Zeta-Werte
- Anzeigevorrichtung
- Kegel mit Drosselfunktion
- Hubbegrenzung und Feststellvorrichtung serienmäßig
- Nichtsteigendes Handrad
- Verdrehsicherung für alle Nennweiten
- Außenliegendes Spindelgewinde
- Rückdichtung
- FCKW- und PCB-frei
- Isolierkappe mit Taupunktsperr
- Voll isolierbar gemäß Energieeinsparverordnung - EnEV

**Absperrventil in Durchgangsform mit Flanschen und Weichdichtung - Baulänge FTF-14 und FTF-1 (Grauguss)**


Figur	Nenndruck	Werkstoff	Nennweite	Baulänge
10.070	PN 6	EN-JL1040	DN15-200	FTF-14
12.070	PN 16	EN-JL1040	DN15-200	FTF-14
10.071	PN 6	EN-JL1040	DN15-200	FTF-1
12.071	PN 16	EN-JL1040	DN15-200	FTF-1

**EPDM-Kegel; keine mineralölhaltigen Medien zulässig !**
**Temperatur-Einsatzbereich: -10°C bis +120°C (kurzzeitig bis +130°C)**
**Auszug möglicher Einsatzgebiete**

 Heizungsanlagen, Klimaanlage, etc.  
 (weitere Einsatzgebiete auf Anfrage)

**Auszug möglicher Durchflussmedien**

 Kalt-, Warm- und Heißwasser, Wasser mit Frostschutz, etc.  
 (weitere Durchflussmedien auf Anfrage)

**Teilleiste**

Pos.	Bezeichnung	Fig. 10.070 / 12.070 / 10.071 / 12.071
1	Gehäuse	EN-JL1040, EN-GJL-250
2	Haube	EN-JL1040, EN-GJL-250
3	Kegel *	EN-JL1040, EN-GJL-250 / EPDM
4	Dichtring	EPDM 70
5	Spindel	X20Cr13+QT, 1.4021+QT
6	Handrad	DN15-100: PA 6; DN125-150: DC01, 1.0330 (Epoxid-Beschichtung); DN200: EN-GJS-400-15, EN-JS1030 (Epoxid-Beschichtung)
7	Isolierkappe	PA 6.6 (erodiert n. VDI 3400/39)
10	O-Ring *	EPDM 70

\* Ersatzteil

Angaben / Einschränkungen der Regelwerke sind zu beachten!

Betriebsanleitungen können auf Wunsch unter Telefon +49 (0)5207 / 994-0 oder Telefax +49 (0)5207 / 994-297 angefordert werden.

ARI-Armaturen aus EN-JL1040 sind für den Einsatz in Anlagen nach TRD 110 nicht freigegeben.

Das Einsatzgebiet der Armatur unterliegt der Verantwortung des Anlagenplaners bzw. -betreibers.

**Abmessungen**

Nennweite	(mm)	15	20	25	32	40	50	65	80	100	125	150	200
L / FTF-14 (10./12.070)	(mm)	115	120	125	130	140	150	170	180	190	200	210	230
L / FTF-1 (10./12.071)	(mm)	130	150	160	180	200	230	290	310	350	400	480	600
H1	(mm)	190	190	190	190	230	230	260	310	320	390	470	630
ØA	(mm)	42	42	42	42	60	60	60	87	87	87	87	87
ØC1 (10.070: FTF-14 / PN 6)	(mm)	80	80	80	80	125	125	125	140	140	180	210	180
ØC1 (12.070: FTF-14 / PN 16)	(mm)	80	80	80	80	125	125	125	140	140	180	210	190
ØC1 (10.071: FTF-1 / PN 6)	(mm)	80	80	80	80	125	125	125	140	140	140	210	400
ØC1 (12.071: FTF-1 / PN 16)	(mm)	80	80	80	80	125	125	125	140	140	140	210	400
Hub	(mm)	20	23	23	23	28	35	40	58	58	70	90	125
Kvs-Wert (10./12.070: FTF-14)	(m³/h)	9,1	17,4	31,8	32,7	81	84	155	231	312	583	743	1518
Kvs-Wert (10./12.071: FTF-1)	(m³/h)	8,4	18,6	32	29,4	78	83	151	216	308	532	878	1533
Zeta-Wert (10./12.070: FTF-14)	--	1,0	0,8	0,6	1,6	0,6	1,4	1,2	1,2	1,6	1,2	1,5	1,1
Zeta-Wert (10./12.071: FTF-1)	--	1,2	0,8	0,6	1,6	0,7	1,5	1,3	1,4	1,7	1,4	1,0	1,1

Zeta-Wert ... mit Toleranzbereich aus der Kv-Wert-Berechnung nach VDI/VDE 2173

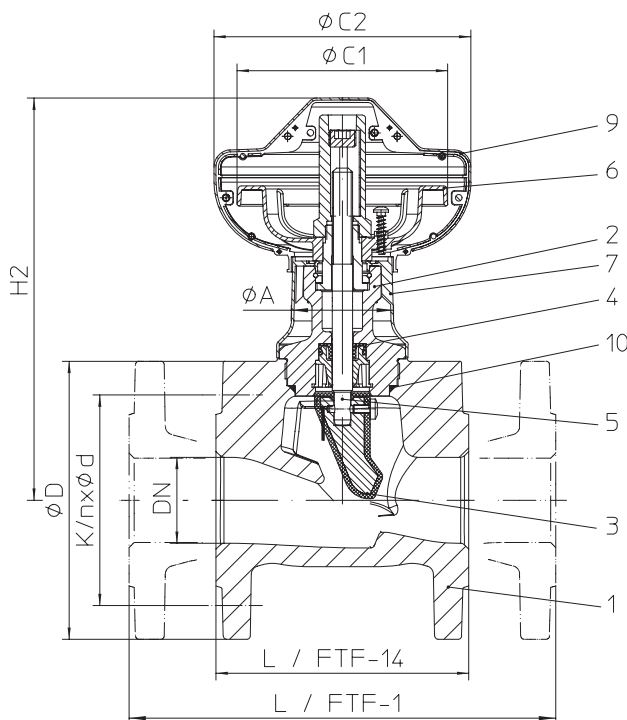
 Handrad-Durchmesser  $\geq$  DN80 bei  $\Delta p \geq 10$ bar ARI-TL 0060000065 beachten.

Standard-Flanschmaße siehe Seite 6

Baulänge FTF Grundreihe 14 nach DIN EN 558

**Gewichte**

Nennweite	(mm)	15	20	25	32	40	50	65	80	100	125	150	200
10.070	(kg)	2,5	3,3	3,6	4,3	6,6	7	10,2	14,9	21	29	33,2	65
12.070	(kg)	3,4	3,8	4,3	5,4	7,6	9,1	12,8	16,5	24,5	28,6	38,3	74
10.071	(kg)	3	3,4	4,6	4,7	7	8,3	12,1	16	25	31	43	95
12.071	(kg)	3,5	3,9	4,5	5,6	8	9,8	13	18,3	28,6	34,8	48,8	105

**Absperrventil in Durchgangsform mit Flanschen und Weichdichtung als Kappenventil - Baulänge FTF-14 und FTF-1 (Grauguss)**


Figur	Nenndruck	Werkstoff	Nennweite	Baulänge
10.072	PN 6	EN-JL1040	DN15-200	FTF-14
12.072	PN 16	EN-JL1040	DN15-200	FTF-14
10.073	PN 6	EN-JL1040	DN15-200	FTF-1
12.073	PN 16	EN-JL1040	DN15-200	FTF-1

**EURO-WEDI-Kappenventil gegen unbeabsichtigtes Schließen gemäß DIN EN 12828.**

**Handraddurchmesser ab DN125 reduziert.**

**EPDM-Kegel; keine mineralöhlhaltigen Medien zulässig !**

**Temperatur-Einsatzbereich: -10°C bis +120°C (kurzzeitig bis +130°C)**

**Auszug möglicher Einsatzgebiete**

Heizungsanlagen, Klimaanlage, etc.  
(weitere Einsatzgebiete auf Anfrage)

**Auszug möglicher Durchflussmedien**

Kalt-, Warm- und Heißwasser, Wasser mit Frostschutz, etc.  
(weitere Durchflussmedien auf Anfrage)

**Teileliste**

Pos.	Bezeichnung	Fig. 10.072 / 12.072 / 10.073 / 12.073
1	Gehäuse	EN-JL1040, EN-GJL-250
2	Haube	EN-JL1040, EN-GJL-250
3	Kegel *	EN-JL1040, EN-GJL-250 / EPDM
4	Dichtring	EPDM 70
5	Spindel	X20Cr13+QT, 1.4021+QT
6	Handrad	DN15-100: PA 6; DN125-150: DC01, 1.0330 (Epoxid-Beschichtung); DN200: EN-GJS-400-15, EN-JS1030 (Epoxid-Beschichtung)
7	Isolierkappe	PA 6.6 (erodiert n. VDI 3400/39)
9	Sicherheitskappe	PP
10	O-Ring *	EPDM 70

\* Ersatzteil

Angaben / Einschränkungen der Regelwerke sind zu beachten!

Betriebsanleitungen können auf Wunsch unter Telefon +49 (0)5207 / 994-0 oder Telefax +49 (0)5207 / 994-297 angefordert werden.

ARI-Armaturen aus EN-JL1040 sind für den Einsatz in Anlagen nach TRD 110 nicht freigegeben.

Das Einsatzgebiet der Armatur unterliegt der Verantwortung des Anlagenplaners bzw. -betreibers.

**Abmessungen**

Nennweite	(mm)	15	20	25	32	40	50	65	80	100	125	150	200
L / FTF-14 (10./12.072)	(mm)	115	120	125	130	140	150	170	180	190	200	210	230
L / FTF-1 (10./12.073)	(mm)	130	150	160	180	200	230	290	310	350	400	480	600
H2	(mm)	200	200	200	200	240	240	270	320	330	400	480	630
ØA	(mm)	42	42	42	42	60	60	60	87	87	87	87	87
ØC1	(mm)	80	80	80	80	125	125	125	140	140	180	210	180
ØC2	(mm)	91	91	91	91	135	135	135	154	154	224	224	190
Hub	(mm)	20	23	23	23	28	35	40	58	58	70	90	125
Kvs-Wert (10./12.072: FTF-14)	(m³/h)	9,1	17,4	31,8	32,7	81	84	155	231	312	583	743	1518
Kvs-Wert (10./12.073: FTF-1)	(m³/h)	8,4	18,6	32	29,4	78	83	151	216	308	532	878	1533
Zeta-Wert (10./12.072: FTF-14)	--	1,0	0,8	0,6	1,6	0,6	1,4	1,2	1,2	1,6	1,2	1,5	1,1
Zeta-Wert (10./12.073: FTF-1)	--	1,2	0,8	0,6	1,6	0,7	1,5	1,3	1,4	1,7	1,4	1,0	1,1

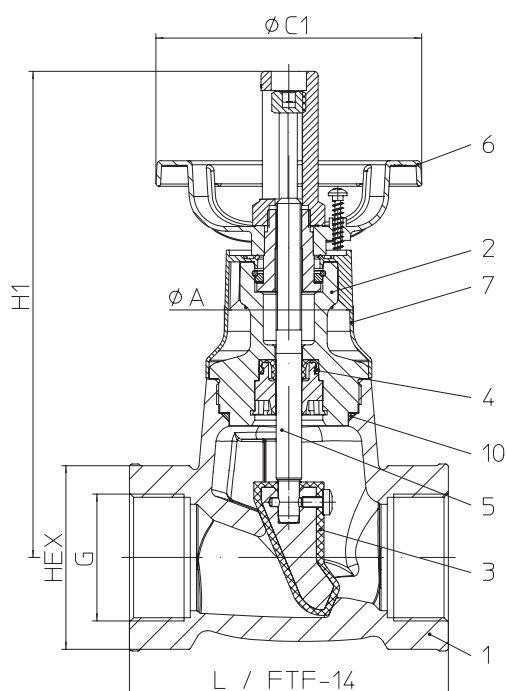
Zeta-Wert ... mit Toleranzbereich aus der Kv-Wert-Berechnung nach VDI/VE 2173

Standard-Flanschmaße siehe Seite 6

Baulänge FTF Grundreihe 14 nach DIN EN 558

**Gewichte**

Nennweite	(mm)	15	20	25	32	40	50	65	80	100	125	150	200
10.072	(kg)	2,5	3,3	3,6	4,3	6,6	7	10,2	14,9	21	29	33,2	65
12.072	(kg)	3,4	3,8	4,3	5,4	7,6	9,1	12,8	16,5	24,5	28,6	38,3	74
10.073	(kg)	3	3,4	4,6	4,7	7	8,3	12,1	16	25	31	43	95
12.073	(kg)	3,5	3,9	4,5	5,6	8	9,8	13	18,3	28,6	34,8	48,8	105

**Absperrventil in Durchgangsform mit Gewindemuffen und Weichdichtung - Baulänge FTF-14 (Grauguss)**


Figur	Nenndruck	Werkstoff	Nennweite	Baulänge
12.076	PN16	EN-JL1040	DN15-50 G 1/2 - 2	FTF-14

**EPDM-Kegel; keine mineralölhaltigen Medien zulässig !**
**Temperatur-Einsatzbereich: -10°C bis +120°C (kurzzeitig bis +130°C)**
**Auszug möglicher Einsatzgebiete**

 Heizungsanlagen, Klimaanlage, etc.  
 (weitere Einsatzgebiete auf Anfrage)

**Auszug möglicher Durchflussmedien**

 Kalt-, Warm- und Heißwasser, Wasser mit Frostschutz, etc.  
 (weitere Durchflussmedien auf Anfrage)

**Teilleiste**

Pos.	Bezeichnung	Fig. 12.076
1	Gehäuse	EN-JL1040, EN-GJL-250
2	Haube	EN-JL1040, EN-GJL-250
3	Kegel *	EN-JL1040, EN-GJL-250 / EPDM
4	Dichtring	EPDM 70
5	Spindel	X20Cr13+QT, 1.4021+QT
6	Handrad	PA 6
7	Isolierkappe	PA 6.6 (erodiert n. VDI 3400/39)
10	O-Ring *	EPDM 70

\* Ersatzteil

Angaben / Einschränkungen der Regelwerke sind zu beachten!

Betriebsanleitungen können auf Wunsch unter Telefon +49 (0)5207 / 994-0 oder Telefax +49 (0)5207 / 994-297 angefordert werden.

ARI-Armaturen aus EN-JL1040 sind für den Einsatz in Anlagen nach TRD 110 nicht freigegeben.

Das Einsatzgebiet der Armatur unterliegt der Verantwortung des Anlagenplaners bzw. -betreibers.

**Abmessungen**

Nennweite	(mm)	15	20	25	32	40	50
	(inch)	1/2	3/4	1	1 1/4	1 1/2	2
L	(mm)	115	120	125	130	140	150
G	(inch)	1/2	3/4	1	1 1/4	1 1/2	2
H1	(mm)	190	190	190	190	230	230
HEX	(mm)	32 (6kt)	41 (6kt)	46 (6kt)	55 (8kt)	65 (8kt)	75 (8kt)
ØA	(mm)	42	42	42	42	60	60
ØC1	(mm)	80	80	80	80	125	125
Hub	(mm)	20	23	23	23	28	35
Kvs-Wert	(m³/h)	9,1	17,4	31,8	32,7	81	84
Zeta-Wert	--	1,0	0,8	0,6	1,6	0,6	1,4

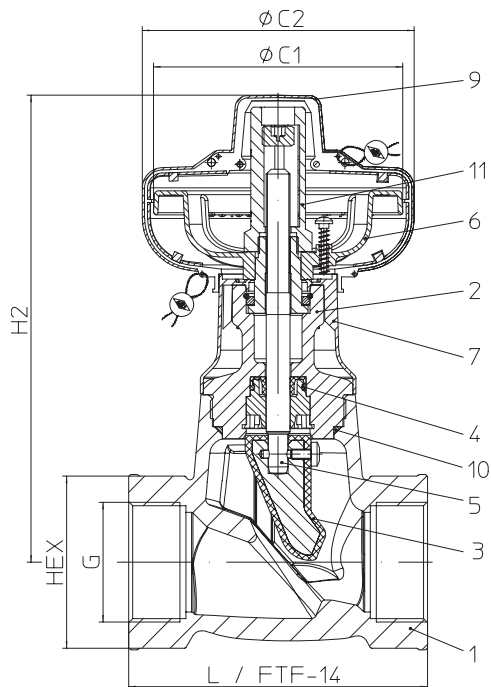
Zeta-Wert ... mit Toleranzbereich aus der Kv-Wert-Berechnung nach VDI/VDE 2173

Baulänge FTF Grundreihe 14 nach DIN EN 558

Gewindemuffen mit Gewinde nach DIN ISO 228-1

**Gewichte**

Nennweite	(mm)	15	20	25	32	40	50
	(inch)	1/2	3/4	1	1 1/4	1 1/2	2
12.076	(kg)	1,9	2,1	2,2	2,5	4,1	4,8

**Absperrventil in Durchgangsform mit Gewindemuffen und Weichdichtung als Kappenventil - Baulänge FTF-14 (Grauguss)**


Figur	Nenndruck	Werkstoff	Nennweite	Baulänge
12.078	PN16	EN-JL1040	DN15-50 G 1/2 - 2	FTF-14

EURO-WEDI-Kappenventil gegen unbeabsichtigtes Schließen gemäß DIN EN 12828.

EPDM-Kegel; keine mineralöhlhaltigen Medien zulässig !

Temperatur-Einsatzbereich: -10°C bis +120°C (kurzzeitig bis +130°C)

**Auszug möglicher Einsatzgebiete**

Heizungsanlagen, Klimaanlage, etc.  
(weitere Einsatzgebiete auf Anfrage)

**Auszug möglicher Durchflussmedien**

Kalt-, Warm- und Heißwasser, Wasser mit Frostschutz, etc.  
(weitere Durchflussmedien auf Anfrage)

**Teilleiste**

Pos.	Bezeichnung	Fig. 12.078
1	Gehäuse	EN-JL1040, EN-GJL-250
2	Haube	EN-JL1040, EN-GJL-250
3	Kegel *	EN-JL1040, EN-GJL-250 / EPDM
4	Dichtring	EPDM 70
5	Spindel	X20Cr13+QT, 1.4021+QT
6	Handrad	PA 6
7	Isolierkappe	PA 6.6 (erodiert n. VDI 3400/39)
9	Sicherheitskappe	PP
10	O-Ring *	EPDM 70

\* Ersatzteil

Angaben / Einschränkungen der Regelwerke sind zu beachten!

Betriebsanleitungen können auf Wunsch unter Telefon +49 (0)5207 / 994-0 oder Telefax +49 (0)5207 / 994-297 angefordert werden.

ARI-Armaturen aus EN-JL1040 sind für den Einsatz in Anlagen nach TRD 110 nicht freigegeben.

Das Einsatzgebiet der Armatur unterliegt der Verantwortung des Anlagenplaners bzw. -betreibers.

**Abmessungen**

Nennweite	(mm)	15	20	25	32	40	50
	(inch)	1/2	3/4	1	1 1/4	1 1/2	2
L	(mm)	115	120	125	130	140	150
G	(inch)	1/2	3/4	1	1 1/4	1 1/2	2
H2	(mm)	200	200	200	200	240	240
HEX	(mm)	32 (6kt)	41 (6kt)	46 (6kt)	55 (8kt)	65 (8kt)	75 (8kt)
ØA	(mm)	42	42	42	42	60	60
ØC1	(mm)	80	80	80	80	125	125
ØC2	(mm)	91	91	91	91	135	135
Hub	(mm)	20	23	23	23	28	35
Kvs-Wert	(m³/h)	9,1	17,4	31,8	32,7	81	84
Zeta-Wert	--	1,0	0,8	0,6	1,6	0,6	1,4

Zeta-Wert ... mit Toleranzbereich aus der Kv-Wert-Berechnung nach VDI/VDE 2173

Baulänge FTF Grundreihe 14 nach DIN EN 558

Gewindemuffen mit Gewinde nach DIN ISO 228-1

**Gewichte**

Nennweite	(mm)	15	20	25	32	40	50
	(inch)	1/2	3/4	1	1 1/4	1 1/2	2
12.078	(kg)	1,9	2,1	2,2	2,5	4,1	4,8

**Standard-Flanschmaße**

Flansche nach DIN EN 1092-2 (Flanschbohrungen/-dickentoleranzen nach DIN 2531/2533)

DN		(mm)	15	20	25	32	40	50	65	80	100	125	150	200
PN6	ØD	(mm)	80	90	100	120	130	140	160	190	210	240	265	320
PN6	ØK	(mm)	55	65	75	90	100	110	130	150	170	200	225	280
PN6	n x Ød	(mm)	4x11	4x11	4x11	4x14	4x14	4x14	4x14	4x18	4x18	8x18	8x18	8x18
PN16	ØD	(mm)	95	105	115	140	150	165	185	200	220	250	285	340
PN16	ØK	(mm)	65	75	85	100	110	125	145	160	180	210	240	295
PN16	n x Ød	(mm)	4x14	4x14	4x14	4x18	4x18	4x18	4x18	8x18	8x18	8x18	8x22	12x22

**Druck-Temperatur-Zuordnung nach DIN EN 1092-2**

Werkstoff			-10°C bis 120°C	120°C	130°C
EN-JL1040	6	(bar)	6	6	5,8
EN-JL1040	16	(bar)	16	16	15,5

**Bei Bestellung bitte angeben:**

- Figur-Nummer
- Nenndruck
- Nennweite

**Der Einsatz im Ex-Bereich (ATEX)  
ist bei der Bestellung anzugeben**

Maße in mm  
Gewichte in kg  
1 bar  $\hat{=}$  10<sup>5</sup> Pa  $\hat{=}$  0,1 MPa  
Kvs in m<sup>3</sup>/h

**Beispiel:**

Figur 12.070, FTF-14, Nenndruck PN16, Nennweite DN100



**Technik mit Zukunft.**  
DEUTSCHE QUALITÄTSARMATUREN

ARI-Armaturen Albert Richter GmbH & Co. KG, D-33756 Schloß Holte-Stukenbrock,  
Tel. +49 (0)5207 / 994-0, Telefax +49 (0)5207 / 994-297 oder 298 Internet: <http://www.ari-armaturen.com> E-mail: [info.vertrieb@ari-armaturen.com](mailto:info.vertrieb@ari-armaturen.com)