

Zwischenflansch-Rückschlagventil

Wafer Type Lift Check Valve

SR 22.40

Einsatzgrenzen (Pressure/Temperature Ratings)

	TMA (°C)	-10	200	300	400	450
PN 40	PMA (bar)	16	31	25	22	13

Leckrate nach EN 12266-1, D (met., PTFE) oder A (NBR, EPDM, FKM)
 Leakage acc. to EN 12266-1, D (met., PTFE) or A (NBR, EPDM, FKM)

Werkstoffe (Materials)

Gehäuse/Body	Platte/Disc	Feder/Spring
1.0460	1.4404	1.4571 ¹⁾

Gehäusesitz gepanzert (1.4370)
 Hard faced body seat (1.4370)

¹⁾ bei Temperaturen über 300°C bitte Nimonic-Feder wählen
¹⁾ when exceeding 300°C operating temperature please use a Nimonic spring

Elastische Dichtung möglich – Einsatzgrenzen siehe Technische Information: Dichtungen
 Elastic seat rings available – operating limitations see Technical Information: Seat Rings

Öffnungsdrücke (Opening Pressures)

DN	P ₀ (mbar)			Ohne Feder/ without spring
	↔	↑	↓	
15	20	24	16	4
20	20	24	16	4
25	20	24	16	4
32	20	24	16	4
40	20	24,5	15,5	4,5
50	20	25	15	5
65	20	25,5	14,5	5,5
80	20	26,5	13,5	6,5
100	20	26,5	13,5	6,5

↔ ↑ ↓ = Durchflussrichtung/Flow direction



DN 15 - 100
 PN 6 - 40

Verwendung

- Speisewasser
- Wasserdampf
- Fluidgruppe 1 gemäß DGRL 97/23/EG

Application

- Feed Water
- Steam
- Fluidgroup 1 acc. to PED 97/23/EC



Technische Änderungen vorbehalten 07/2006
 Technical modifications reserved 07/2006

Zwischenflansch-Rückschlagventil

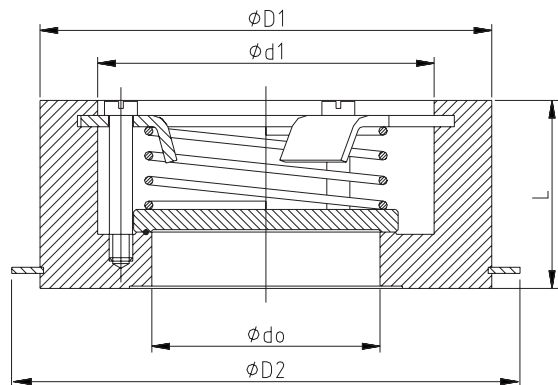
Wafer Type Lift Check Valve

SR 22.40

Maße und Gewichte (Dimensions and Weights)

DN	L	Maße/dimensions in mm		d ₀	d ₁	kg
		D ₁ (PN6)	D ₂ (PN10-40)			
15	16	43	51	15	28	0,15
20	19	53	61	20	33	0,25
25	22	64	71	25	41,5	0,30
32	28	76	82	32	51,5	0,60
40	31,5	86	92	40	58,5	0,80
50	40	96	108	48,5	71,5	1,30
65	46	116	127	63	90	2,00
80	50	132	142	77	100	2,30
100	60	152	162	96	126	3,50

Maße für Ausführung nach ASME B16.5 siehe Technische Information: Baumaße ASME
 Dimensions for design acc. ASME B16.5 see Technical Information: Dimensions ASME



Baulänge nach EN 558-1, Reihe 49
 Face/Face dimension acc. to EN 558-1, line 49

Passend zwischen Flansche EN 1092-1
 For fitting between flanges acc. to EN 1092-1

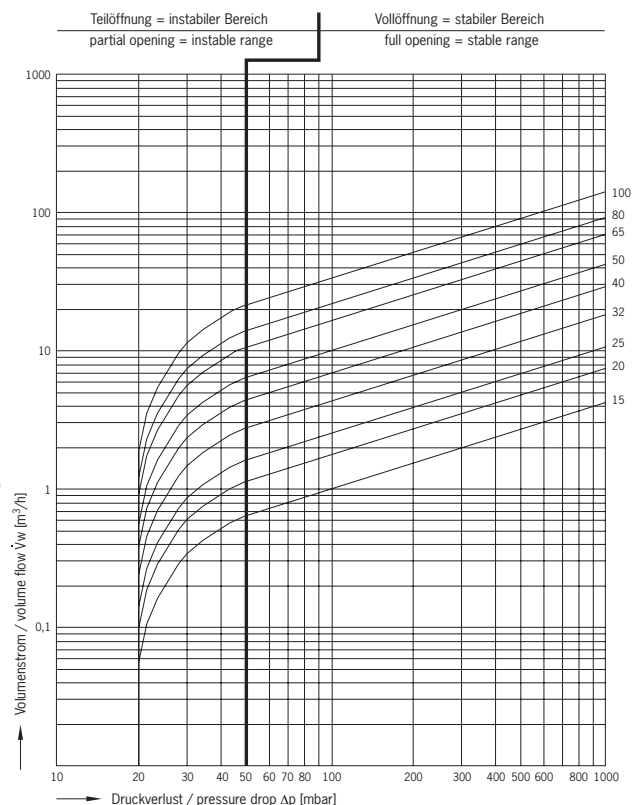
Druckverlustdiagramm (Pressure Drop Chart)

Die Diagrammwerte gelten für Wasser bei 20°C. Sie resultieren aus Messungen an Ventilen beim Einbau in horizontaler Leitung. Beim Einbau in vertikaler Leitung ergeben sich im Teilöffnungsbereich unbedeutende Abweichungen. Um Druckverluste bei anderen Medien zu ermitteln, ist zuvor der äquivalente Wasservolumenstrom nach folgender Formel zu berechnen:

Graph readings apply to water at 68° F (20° C). They result from measurements on valves installed in horizontal pipes. For installation in vertical pipes insignificant deviations occur in the partial opening. In order to determine pressure losses for other media the equivalent water flow has to be calculated before applying the following formula:

$$\dot{V}_w = \dot{V} \sqrt{\frac{\rho}{1000}}$$

- \dot{V}_w [m³/h] äquivalenter Wasservolumenstrom
equivalent water flow
- ρ [kg/m³] Dichte des Mediums (Betriebszustand)
density of medium at working conditions
- \dot{V} [m³/h] Volumenstrom des Mediums (Betriebszustand)
flow of medium at working conditions



Technische Änderungen vorbehalten 07/2006
 Technical modifications reserved 07/2006