



KUGELSCHWIMMER- KONDENSATABLEITER

TYP SJ3FX SPHÄROGUSS

“FREI-SCHWIMMER”-KONDENSATABLEITER MIT THERMISCHER ENTLÜFTUNG

Beschreibung

Zuverlässiger und langlebiger Kondensatableiter mit dampfdichtem Abschluss für kleinere Prozessanwendungen. Typen für horizontale oder vertikale Verrohrung.

1. Frei rotierende Schwimmer-Kugel sorgt für kontinuierliche, gleichmäßige und automatisch angepasste Kondensatableitung.
2. Präzisionsgeschliffene Kugel, ständige Wasservorlage und 3-Punkt-Auflage garantieren dampfdichten Abschluss, auch bei Null-Last.
3. Thermische Kapsel (X-Element) mit Ausfallstellung "OFFEN" entlüftet bis nahe der Sattdampf Temperatur.
4. Schmutzfänger mit großer Siebfläche schützt vor Fremdkörpern in der Leitung.
5. Einfache, in der Leitung wartbare Bauteile erleichtern das Reinigen und vermindern Wartungskosten.



Technische Daten

Typ	SJ3FNX	SJ3FVX
Einbaulage	horizontal	vertikal
Anschluss	Flansch	Flansch
Größe/Nennweite	DN 15, 20, 25	
Differenzdruckstufen	2, 5, 9, 14, 22	
Maximaler Betriebsdruck (bar ü)	PMO	2, 5, 9, 14, 22
Maximaler Differenzdruck (bar)	ΔPMX	2, 5, 9, 14, 22
Maximale Betriebstemperatur (°C)	TMO	220
Unterkühlung X-Element-Füllung (°C)	bis zu 6	
X-Element-Typ	B	

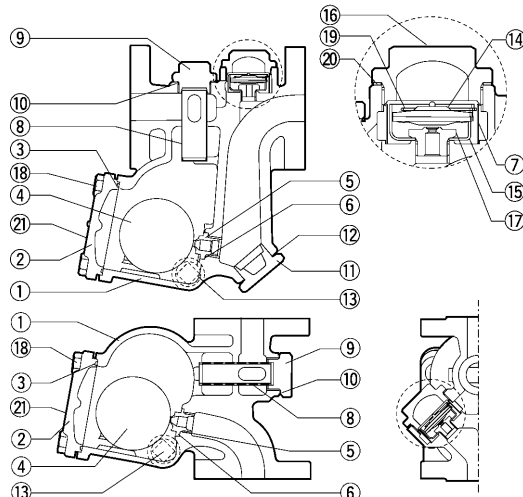
AUSLEGUNGSDATEN (NICHT BETRIEBSDATEN): Maximal zulässiger Druck (bar ü) PMA: 22
Maximal zulässige Temperatur (°C) TMA: 220

1 bar = 0,1 MPa



Die spezifizierten Betriebsgrenzen NICHT ÜBERSCHREITEN. Nichtbeachtung kann zu Betriebsstörungen oder Unfällen führen. Lokale Vorschriften können zur Unterschreitung der angegebenen Werte zwingen.

Nr.	Bauteil	Werkstoff	DIN*	ASTM/AISI*
①	Gehäuse	Sphäroguss GGG40.3	0.7043	A395
②	Gehäusedeckel	Sphäroguss GGG40.3	0.7043	A395
③ ^{WR}	Gehäusedichtung	Kunststoff PTFE	PTFE	PTFE
④ ^S	Schwimmerkugel	Edelstahl SUS316L	1.4404	AISI316L
⑤ ^R	Ventilsitz	—	—	—
⑥ ^{WR}	Ventilsitzdichtung	Kunststoff PTFE	PTFE	PTFE
⑦ ^R	Entlüfter Schmutzsieb	Edelstahl SUS304	1.4301	AISI304
⑧ ^R	Schmutzsieb	Edelstahl SUS430	1.4016	AISI430
⑨	Siebhaltestopfen (SJ3FNX)	Sphäroguss GGG40.3	0.7043	A395
⑨	Siebhaltestopfen (SJ3FVX)	Edelstahlguss SCS2A	1.4027	A743 Gr.CA40
⑩ ^{WR}	Stopfendichtung	Weicheisen SUYP	1.1121	AISI1010
⑪	Stopfen (SJ3FNX)	Edelstahlguss A351 Gr.CF8	1.4312	—
⑫ ^{WR}	Stopfendichtung (SJ3FNX)	Weicheisen SUYP	1.1121	A1010
⑬	Entwässerungsstopfen	Stahl SS400	1.0037	A6
⑭ ^R	X-Element	Edelstahl	—	—
⑮ ^R	X-Element-Halterung	Edelstahl SUS304	1.4301	AISI304
⑯	X-Element-Verschlusskappe	Sphäroguss GGG40.3	0.7043	A395
⑰ ^R	Entlüfterventilsitz	Edelstahl SUS420F	1.4028	AISI420F
⑱ ^R	Gehäuseschraube	C-Stahl S45C	1.0503	AISI1045
⑲ ^R	Spannbügel	Edelstahl SUS304	1.4301	AISI304
⑳ ^{WR}	Kapselgehäusedichtung	Kunststoff PTFE	PTFE	PTFE
㉑	Typerschild	Edelstahl SUS304	1.4301	AISI304

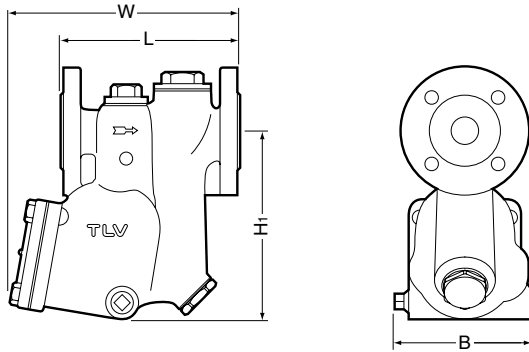


* Vergleichbare Werkstoffe

Erhältliche Ersatzteile: (W) Wartungssatz, (R) Reparatursatz, (S) Schwimmerkugel

Abmessungen, Gewichte

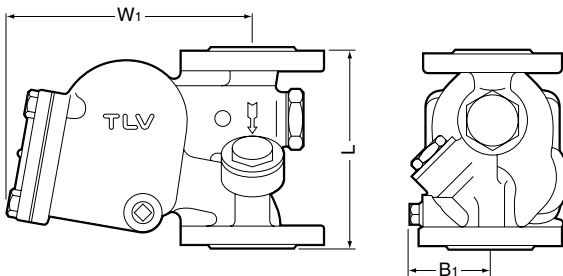
● **SJ3FNX** Flansch



SJ3FNX Flansch (mm)

DN	L		H ₁	W	B	Gewicht (kg)
	DIN 2501	PN25/40				
15	150		157	177	100	6,0
20				184		6,4
25				184		6,9

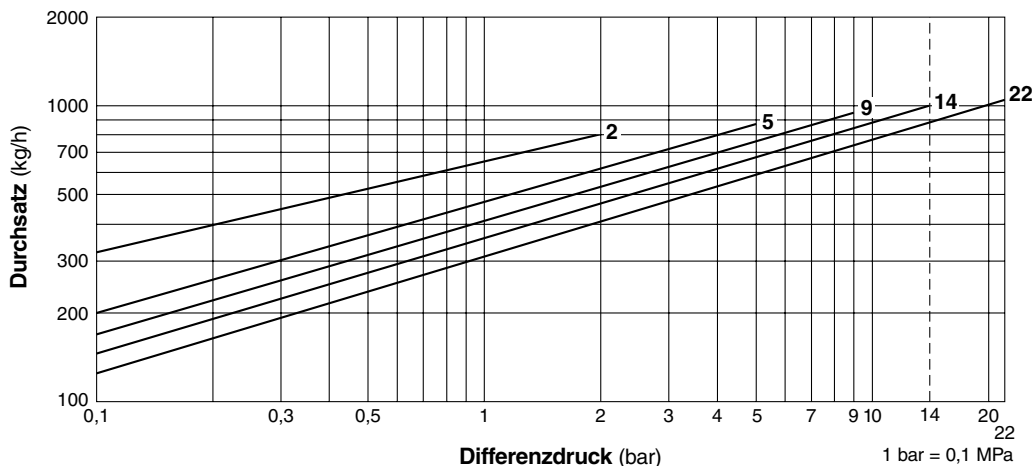
● **SJ3FVX** Flansch



SJ3FVX Flansch (mm)

DN	L		W ₁	B ₁	Gewicht (kg)
	DIN 2501	PN25/40			
15	150		155	70	5,1
20					5,6
25					6,3

Durchsatzkurven



1. Die Zahlen an den Durchsatzkurven geben Differenzdruckstufen an.
2. Der Differenzdruck ist die Differenz des Druckes vor und nach dem Kondensatableiter.
3. Durchsatzangaben beziehen sich auf kontinuierliche Kondensatabscheidung 6 °C unterhalb der Sattdampf-temperatur.
4. Empfohlener Sicherheitsfaktor: mindestens 1,5.



Maximalen Differenzdruck nicht überschreiten, da sonst Kondensatrückstau auftreten kann!

TLV EURO ENGINEERING GmbH

Daimler-Benz-Straße 16-18
74915 Waibstadt, Germany
Tel: 07263-9150-0 Fax: 07263-9150-50
E-mail: info@tlv-euro.de

Manufacturer

ISO 9001/ISO 14001

