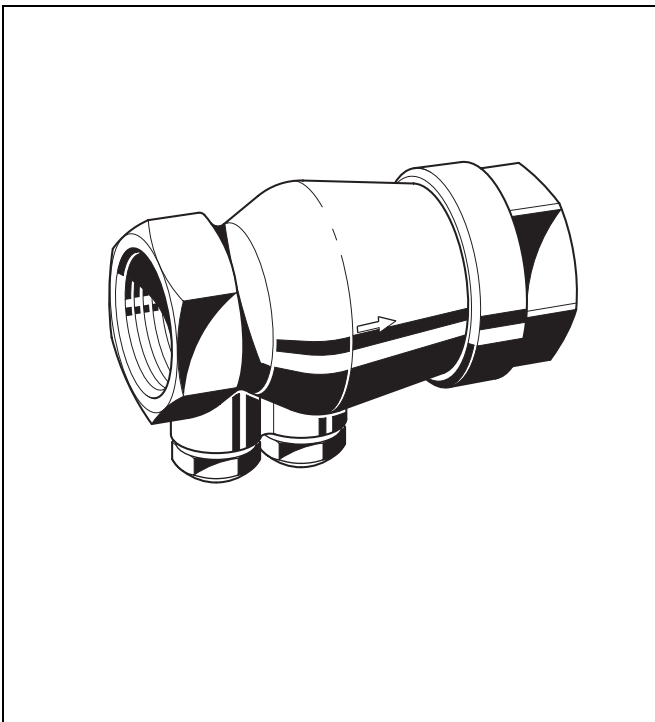


## RV280

### Rückflussverhinderer mit Muffenanschluss

#### Produkt-Datenblatt



#### Ausführung

Der Rückflussverhinderer besteht aus:

- Gehäuse mit Prüf- und Entleerungsschraube (1/2" nur Prüfungsschraube)
- Rückflussverhinderereinsatz
- Überwurfverschraubung mit Innengewinde
- Prüf- und Entleerungsschraube
- Kegelführung
- Druckfeder
- Dichtkegel mit Lippendichtring

#### Werkstoffe

- Gehäuse aus Messing
- Überwurfmutter aus Messing
- Kegelführung und Dichtkegel aus hochwertigem Kunststoff
- Lippendichtring aus NBR
- Druckfeder aus nichtrostendem Federstahl
- Prüf- und Entleerungsschraube aus Messing

#### Anwendung

Rückflussverhinderer diese Typs sind zur selbständigen Verhinderung des Rückdrückens, Rückfließens und Rücksaugens von Wasser zu verwenden.

Sie können aber auch für gewerbliche, industrielle und ähnliche Verbrauchsanlagen eingesetzt werden, wo ein Rückdrücken, Rückfließen und Rücksaugen verhindert werden soll.

Die Klassifizierung der Geräte, die diesen Anforderungen erfüllen, geht aus EN 1717 hervor.

#### Besondere Merkmale

- Universeller Einsatzbereich
- Geeignet für jede Einbaulage
- Erzeugt keine Druckstöße
- KTW-Empfehlungen für Trinkwasser werden eingehalten
- Geringer Druckabfall

#### Verwendung

Medium Wasser, Druckluft, Erdöle, mittlere und leichte Heizöle, Kerosin, Benzin mit Aromatenanteil unter 15 %.

Nicht geeignet für gasförmige Medien unter 0,5 bar Druck, Dampf, schweres Heizöl und Benzol.

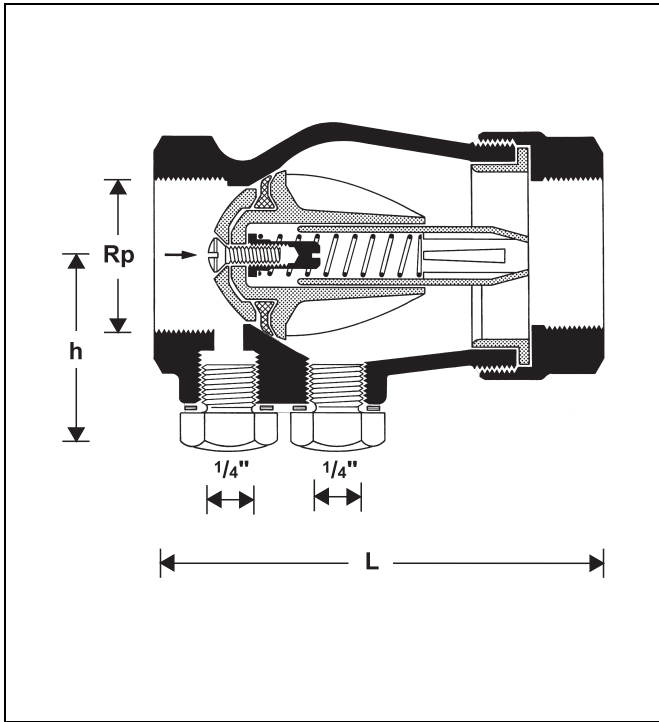
Max. Betriebsdruck 16 bar

#### Technische Daten

Betriebstemperatur Wasser bis 75 °C (kurzzeitig bis 90 °C)  
Druckluft und andere Medien bis 70 °C

Öffnungsdruck ca. 0,05 bar

Anschlussgröße 1/2" - 2"



**Funktion**

Federbelastete Rückflussverhinderer haben einen beweglichen Dichtkegel, der sich beim jeweiligen Volumenstrom mehr oder weniger vom Ventilsitz abhebt. Geht der Volumenstrom gegen Null, so wird der Dichtkegel durch die Federkraft wieder auf den Ventilsitz zurückgeführt und liegt dort dicht auf.

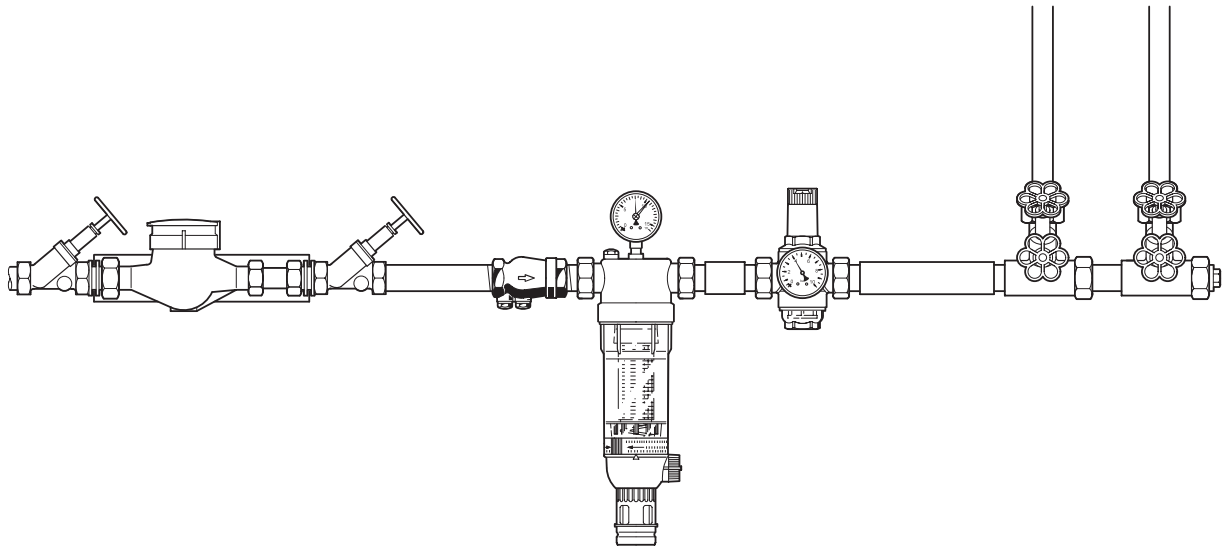
Im Interesse der Funktionssicherheit des Rückflussverhinderers ist nach der EN 1717 eine regelmäßige Inspektion und Wartung erforderlich.

**Varianten**

RV280-... A = Standardausführung  
 ↳ Sonderausführungen auf Anfrage  
 Anschlussgröße

Anschlussgröße	Rp	1/2"*	3/4"	1"	1 1/4"	1 1/2"	2"
Gewicht	ca. kg	0,2	0,3	0,5	0,8	1,0	1,9
Baumaße	mm						
	L	65	75	93	110	120	150
	H	29	32	35	43	47	55
	sw	27	32	41	50	55	70
Prüf- und Entleerungsschraube	R	1/4"*	1/4"	1/4"	1/4"	1/4"	1/4"
k <sub>vs</sub> -Wert	m <sup>3</sup> /h	4,5	9,1	17,0	28,0	38,0	60,0
Nenndurchfluss in m <sup>3</sup> /h bei Δp = 0,15 bar		1,7	3,5	6,6	10,8	14,7	23,2

\* Nur Prüfschraube

**Einbaubeispiel****Einbauhinweise**

- Einbau in waagrechte Rohrleitung mit Prüfventil nach unten
  - In dieser Einbaulage ist eine optimale Entleerung gewährleistet
- Absperrventile vorsehen
  - Mit Absperrventilen ist ein optimaler Service gewährleistet
- Auf gute Zugänglichkeit achten
  - Vereinfacht Wartung und Inspektion
- Bei Hausanschluss direkt nach der Wasserzähleranlage einbauen
  - Schutz gegen Rückfließen von Wasser aus Verbrauchsanlagen

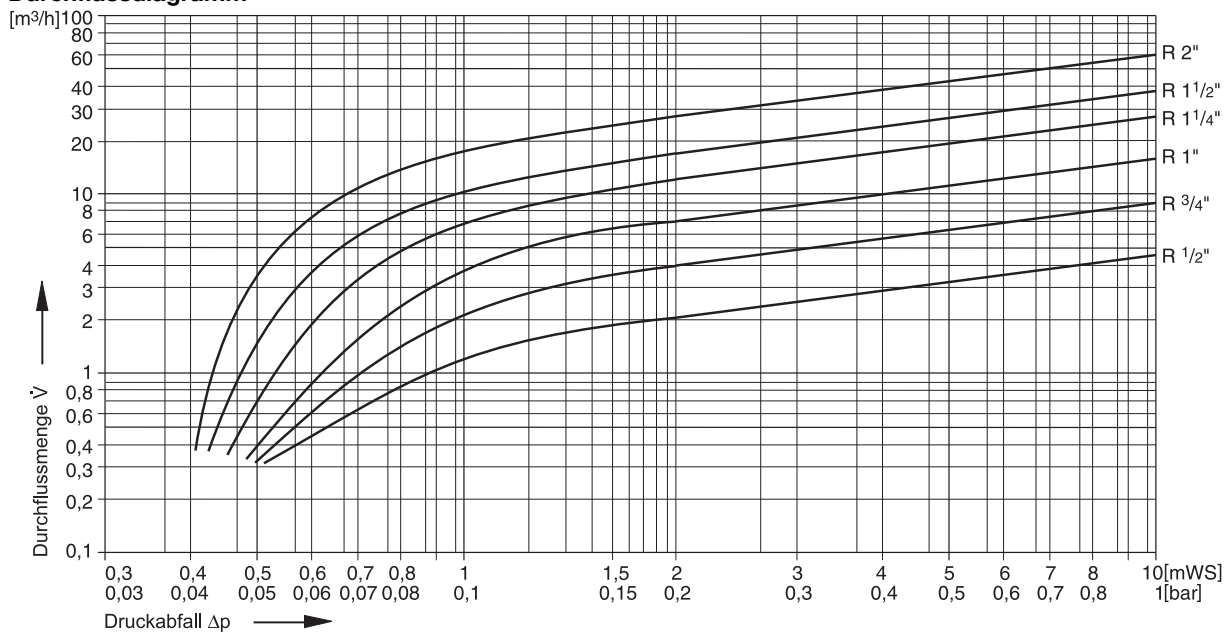
**Anwendungsbeispiele**

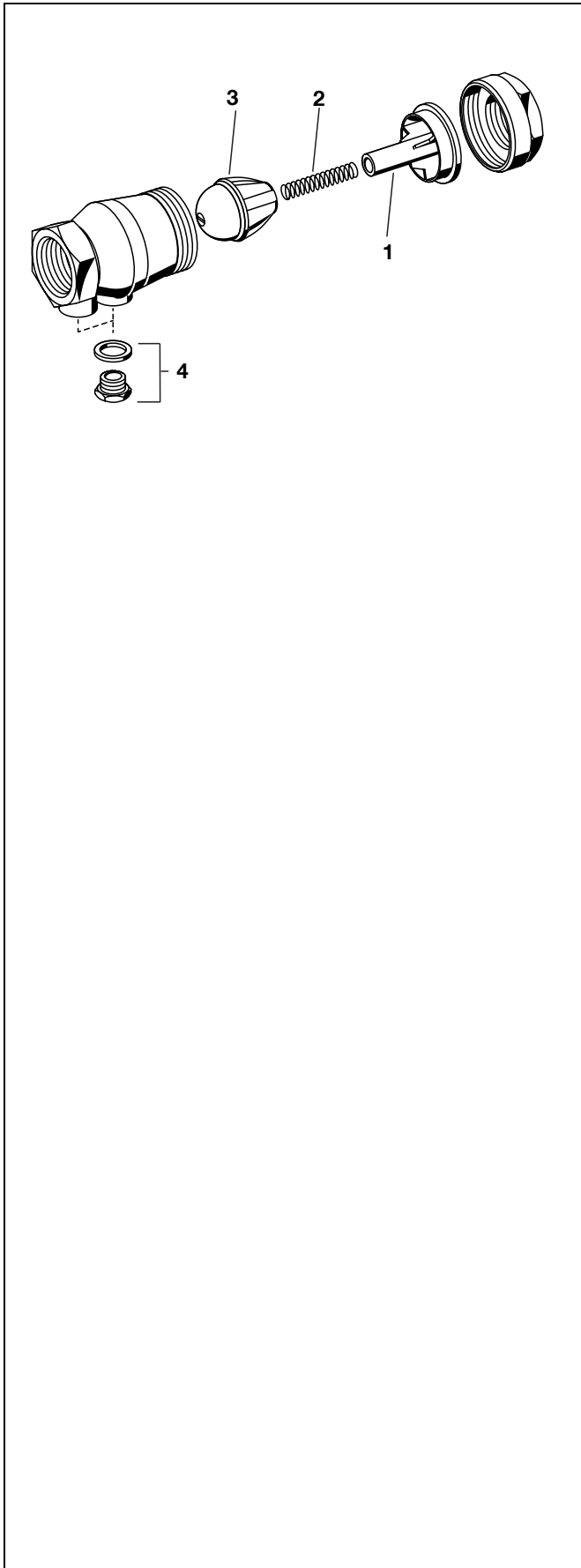
Rückflussverhinderer dieses Typs sind als Sicherungsarmaturen unter Berücksichtigung der EN 1717 für Wasserinstallationen geeignet.

Sie können im Rahmen ihrer Spezifikation verwendet werden.

Nachfolgend einige typische Anwendungen:

- In zentrale Wasserversorgungsanlagen
- Nach der Wasserzähleranlage
- Als Sicherungseinrichtung bis Flüssigkeitskategorie 2 nach EN 1717
- Nach Druckerhöhungsanlagen
- Vor Wasserwärmungsanlagen

**Durchflussdiagramm**

**Serviceile****Rückflussverhinderer RV280, Baureihe ab 1966**

<b>Nr.</b>	<b>Bezeichnung</b>	<b>Nennweite</b>	<b>Artikel-Nummer</b>
<b>1</b>	Kegelführung	1/2"	5534900
		3/4"	5535100
		1"	5531500
		1 1/4"	5535300
		1 1/2"	5535500
		2"	5535700
<b>2</b>	Druckfeder	1/2"	2061400
		3/4"	2061500
		1"	2061600
		1 1/4"	2061700
		1 1/2"	2062000
		2"	2062400
<b>3</b>	Dichtkegel komplett	1/2"	0900356
		3/4"	0900357
		1"	0900358
		1 1/4"	0900359
		1 1/2"	0900360
		2"	0900361
<b>4</b>	Sechskant-Stopfensatz mit Kupferdicht-ring R1/4" (5 Stück)		S06M-1/4

**Honeywell GmbH, Haustechnik**

Hardhofweg  
74821 MOSBACH  
DEUTSCHLAND  
Telefon 01801 466388  
Telefax 0800 0466388  
info.haustechnik@honeywell.com

Hergestellt im Auftrag von Environmental and Combustion Controls Division of Honeywell Technologies Sàrl, Z.A. La Pièce 16, 1180 Rolle, Switzerland durch die autorisierte Vertretung Honeywell GmbH.

GE0H-1201GE23 R0210  
Änderungen vorbehalten  
© 2010 Honeywell GmbH

# Honeywell