



PN 6/10/16/25/40 - DN 150...4000

KAT-A 1312-St-EW



Produktmerkmale und Vorzüge

- Weichdichtend nach EN 593
- Baulänge nach EN 558-1, Grundreihe 14 (DIN 3202, F4)
- Mit beiderseits Flanschanschluss nach EN 1092-1
- Klappenscheibe doppelzentrisch in wartungsfreien Buchsen gelagert
- Korrosionsgeschützte Lagerung im Gehäuse mittels doppelter O-Ring Abdichtung und geschlossenen Lageraugen an der Klappenscheibe
- Verschleißfester, korrosionsbeständiger und unterwanderungssicherer Gehäusesitz
- Austausch des Profildichtrings ohne Demontage der Klappenscheibe möglich
- Automatisches Dichtsystem mit gekammertem und druckunterstütztem Profildichtring
- Vakkumdicht bis 1 Torr
- In beiden Durchflussrichtungen dicht (Ausgenommene Nennweiten siehe Hinweis)
- Wellen und Wellendichtung ausblasesicher
- Mit selbsthemmendem, gekapseltem, wartungsfreiem Schneckengetriebe inklusive mechanischer Stellungsanzeige

Werkstoffe

- Gehäuse: Stahl geschweißt S235JRG2
- Klappenscheibe: Stahl geschweißt 1.0038
- Abschlussdichtung: EPDM
- O-Ringe: EPDM
- Absperrklappenwelle: Edelstahl 1.4021
- Wellenlager: Zinkfreie Bronze
- Gehäusesitz: Edelstahl, feinstbearbeitet

Korrosionsschutz

- Gehäuse: Innen und außen Epoxid-Beschichtung
- Klappenscheibe: Epoxid-Beschichtung

Varianten

- Standardvariante wie beschrieben
- Mit Handrad
- Mit Elektroantrieb
- Mit Pneumatikantrieb
- Mit Hydraulikantrieb
- Sonderausführungen und größere Nennweiten auf Anfrage möglich
- Mit Anschweißenden
- Mit Keramikbeschichtung
- Mit mechanischer Verblockung der Klappenscheibe (UVV-Verriegelung)
- Klappenscheibe aus duktilem Gusseisen EN-JS 1030 (GGG-40)

Einsatzbereich

- Erdeinbau
- Schachteinbau
- Installation in Anlagen

Prüfungen und Zulassungen

- Ablieferungsprüfung nach EN 12266 (DIN 3230 Teil 4)
- DVGW geprüft und registriert (DN 150...1200 - PN 10/16)
- Elastomere zugelassen nach W 270

Zubehör

- Betätigungsschlüssel
- Einbaugarnitur
- Fernantriebsgestänge
- Straßenkappe Guss
- Tragplatte Kunststoff

Betriebsdaten

- Maximale Durchflussgeschwindigkeit bei geöffneter Klappenscheibe:
 - PN 40: 6 m/s
 - PN 25: 5 m/s
 - PN 16: 4 m/s
 - PN 10: 3 m/s
 - PN 6: 2,5 m/s

Hinweis

Achtung: PN 16 - DN 2600 und PN 6 - DN 4000 nur einseitig dicht (Druck wellenseitig).

Für fachgerechten Einbau und sichere Bedienung ist folgende Einbau- und Bedienungsanleitung maßgebend:
KAT-B 1310

Verwendungsbereich

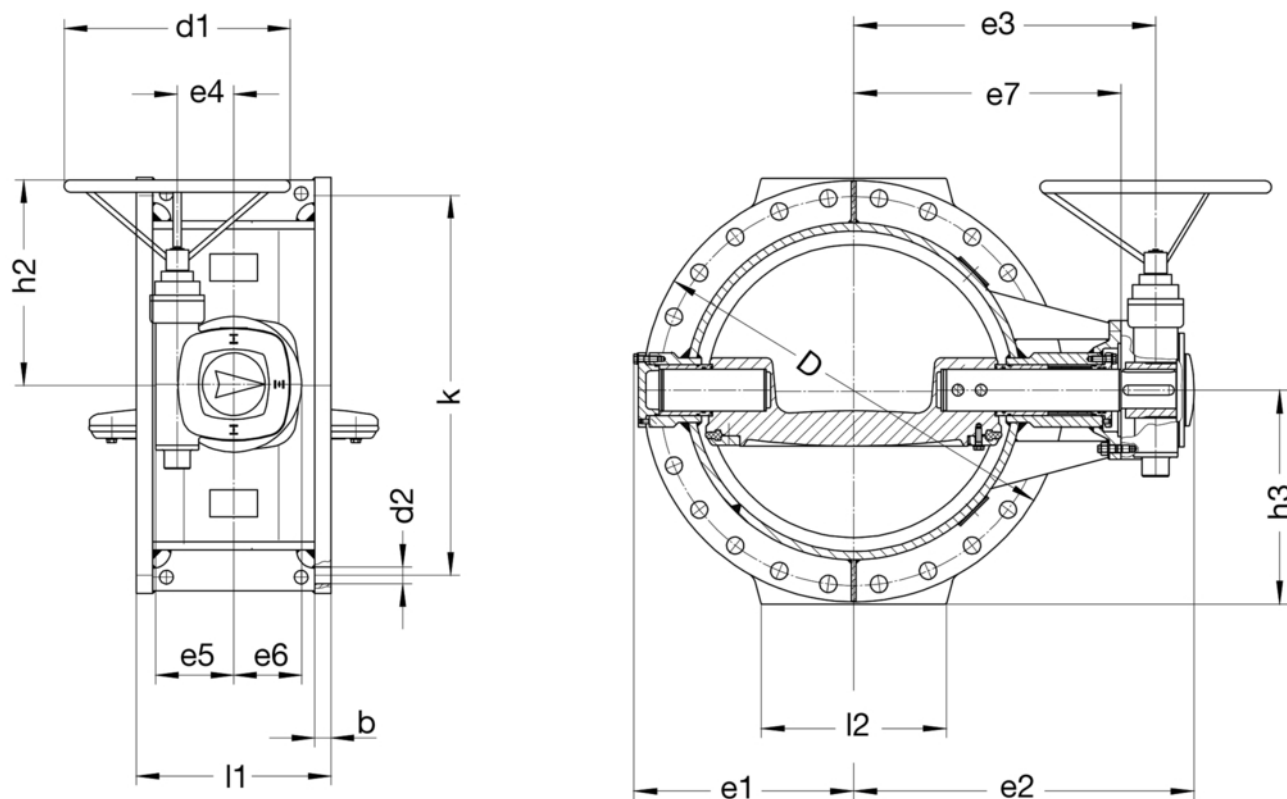
| DN | PN | Zulässiger Betriebsüberdruck [bar] | Zulässige Betriebstemperatur für neutrale Flüssigkeiten [°C] |
|-------------|----|------------------------------------|--|
| 150...1400 | 40 | 40 | 50 |
| 150...1800 | 25 | 25 | 50 |
| 150...2600 | 16 | 16 | 50 |
| 200...2800 | 10 | 10 | 50 |
| 1400...4000 | 6 | 6 | 50 |

Druckprüfung nach EN 12266

| Prüfdruck im Gehäuse mit Wasser [bar] | Prüfdruck im Abschluss mit Wasser [bar] |
|---------------------------------------|---|
| 60 | 34,5 |
| 37,5 | 27,5 |
| 24 | 18 |
| 24 | 18 |
| 9 | 6,6 |



Zeichnung



Technische Details

PN 40

| DN | | 150 | 200 | 250 | 300 | 350 | 400 | 450 | 500 | 600 | 700 | 800 | 900 |
|----------------|-------------------|-------|-------|-------|--------|--------|--------|--------|--------|--------|--------|---------|---------|
| D | [mm] | 300 | 375 | 450 | 515 | 580 | 660 | 685 | 755 | 890 | 995 | 1140 | 1250 |
| b | [mm] | 20 | 30 | 34 | 39,5 | 44 | 48 | 49 | 52 | 58 | 64 | 65 | 70 |
| d1 | [mm] | 250 | 250 | 250 | 350 | 400 | 400 | 400 | 400 | 500 | 400 | 500 | 500 |
| d2 | [mm] | 28 | 31 | 34 | 34 | 37 | 41 | 41 | 44 | 50 | 48 | 56 | 56 |
| e1 | [mm] | 133 | 168 | 198 | 235 | 260 | 307 | 307 | 371 | 417 | 487 | 571 | 613 |
| e2 | [mm] | 289 | 320 | 363 | 425 | 440 | 555 | 555 | 641 | 715 | 770 | 894 | 954 |
| e3 | [mm] | 227 | 258 | 301 | 359 | 384 | 467 | 467 | 553 | 614 | 675 | 797 | 839 |
| e4 | [mm] | 63 | 63 | 63 | 80 | 100 | 125 | 125 | 160 | 160 | 200 | 200 | 200 |
| e5 | [mm] | 94 | 94 | 94 | 111 | 111 | 173 | 173 | 173 | 218 | 305 | 305 | 305 |
| e6 | [mm] | 75 | 75 | 75 | 88 | 88 | 125 | 125 | 150 | 165 | 208 | 208 | 208 |
| e7 | [mm] | 185 | 216 | 259 | 312 | 327 | 392 | 392 | 478 | 524 | 585 | 682 | 725 |
| h2 | [mm] | 263 | 263 | 263 | 288 | 308 | 332 | 432 | 432 | 537 | 600 | 670 | 670 |
| h3 | [mm] | 155 | 195 | 230 | 260 | 295 | 345 | 350 | 395 | 460 | 505 | 580 | 640 |
| k | [mm] | 250 | 320 | 385 | 450 | 510 | 585 | 610 | 670 | 795 | 900 | 1030 | 1140 |
| l1 | [mm] | 210 | 230 | 250 | 270 | 290 | 310 | 330 | 350 | 390 | 430 | 470 | 510 |
| l2 | [mm] | 160 | 200 | 240 | 260 | 285 | 360 | 300 | 390 | 460 | 400 | 450 | 550 |
| Lochanzahl | | 8 | 12 | 12 | 16 | 16 | 16 | 20 | 20 | 20 | 24 | 24 | 28 |
| U/Hub | | 12,75 | 12,75 | 12,75 | 13,25 | 13,25 | 51 | 51 | 51 | 110,5 | 216 | 216 | 216 |
| Gewicht ca. | [kg] | 40,00 | 65,00 | 90,00 | 140,00 | 185,00 | 275,00 | 395,00 | 450,00 | 650,00 | 920,00 | 1150,00 | 1830,00 |
| Raumbedarf ca. | [m ³] | 0,027 | 0,042 | 0,063 | 0,092 | 0,118 | 0,176 | 0,195 | 0,267 | 0,393 | 0,538 | 0,785 | 0,999 |



Technische Details

PN 40

| DN | | 1000 | 1200 | 1400 |
|----------------|-------------------|---------|---------|---------|
| D | [mm] | 1360 | 1575 | 1795 |
| b | [mm] | 75 | 80 | 85 |
| d1 | [mm] | 500 | 500 | 500 |
| d2 | [mm] | 56 | 62 | 62 |
| e1 | [mm] | 681 | 813 | 1025 |
| e2 | [mm] | 1051 | 1269 | 1483 |
| e3 | [mm] | 894 | 1108 | 1288 |
| e4 | [mm] | 250 | 315 | 400 |
| e5 | [mm] | 385 | 490 | 610 |
| e6 | [mm] | 208 | 340 | 430 |
| e7 | [mm] | 761 | 895 | 1030 |
| h2 | [mm] | 725 | 865 | 965 |
| h3 | [mm] | 700 | 800 | 925 |
| k | [mm] | 1250 | 1460 | 1680 |
| l1 | [mm] | 550 | 630 | 710 |
| l2 | [mm] | 600 | 900 | 1000 |
| Lochanzahl | | 28 | 32 | 36 |
| U/Hub | | 216 | 424 | 432 |
| Gewicht ca. | [kg] | 2250,00 | 2800,00 | 4000,00 |
| Raumbedarf ca. | [m ³] | 1,296 | 2,066 | 3,196 |

PN 25

| DN | | 150 | 200 | 250 | 300 | 350 | 400 | 450 | 500 | 600 | 700 | 800 | 900 |
|----------------|-------------------|-------|-------|-------|--------|--------|--------|--------|--------|--------|--------|--------|---------|
| D | [mm] | 300 | 360 | 425 | 485 | 555 | 620 | 670 | 730 | 845 | 960 | 1085 | 1185 |
| b | [mm] | 20 | 22 | 24,5 | 27,5 | 30 | 32 | 34,5 | 36,5 | 42 | 46,5 | 51 | 59,5 |
| d1 | [mm] | 250 | 250 | 250 | 350 | 400 | 400 | 400 | 400 | 500 | 500 | 500 | 500 |
| d2 | [mm] | 28 | 28 | 31 | 31 | 34 | 37 | 37 | 37 | 41 | 44 | 50 | 50 |
| e1 | [mm] | 134 | 169 | 199 | 236 | 261 | 298 | 312 | 377 | 425 | 487 | 570 | 612 |
| e2 | [mm] | 277 | 308 | 351 | 419 | 450 | 485 | 555 | 636 | 679 | 763 | 912 | 954 |
| e3 | [mm] | 225 | 256 | 299 | 357 | 384 | 419 | 467 | 548 | 591 | 668 | 797 | 839 |
| e4 | [mm] | 50 | 50 | 50 | 63 | 80 | 80 | 100 | 125 | 125 | 160 | 200 | 200 |
| e5 | [mm] | 73 | 73 | 73 | 94 | 111 | 111 | 148 | 173 | 173 | 218 | 273 | 273 |
| e6 | [mm] | 54 | 54 | 54 | 75 | 88 | 88 | 105 | 150 | 150 | 175 | 208 | 208 |
| e7 | [mm] | 185 | 216 | 259 | 312 | 327 | 362 | 392 | 473 | 516 | 578 | 682 | 724 |
| h2 | [mm] | 231 | 231 | 231 | 283 | 308 | 308 | 428 | 432 | 452 | 537 | 667 | 667 |
| h3 | [mm] | 155 | 185 | 218 | 248 | 285 | 315 | 340 | 370 | 428 | 485 | 550 | 600 |
| k | [mm] | 250 | 310 | 370 | 430 | 490 | 550 | 600 | 660 | 770 | 875 | 990 | 1090 |
| l1 | [mm] | 210 | 230 | 250 | 270 | 290 | 310 | 330 | 350 | 390 | 430 | 470 | 510 |
| l2 | [mm] | 160 | 200 | 240 | 255 | 285 | 320 | 250 | 300 | 330 | 400 | 450 | 550 |
| Lochanzahl | | 8 | 12 | 12 | 16 | 16 | 16 | 20 | 20 | 20 | 24 | 24 | 28 |
| U/Hub | | 12,75 | 12,75 | 12,75 | 12,75 | 13,25 | 13,25 | 51 | 51 | 51 | 110,5 | 216 | 216 |
| Gewicht ca. | [kg] | 32,00 | 50,00 | 67,00 | 103,00 | 133,00 | 174,00 | 280,00 | 380,00 | 490,00 | 780,00 | 800,00 | 1250,00 |
| Raumbedarf ca. | [m ³] | 0,026 | 0,039 | 0,058 | 0,086 | 0,114 | 0,150 | 0,192 | 0,259 | 0,364 | 0,516 | 0,756 | 0,946 |



Technische Details

PN 25

| DN | | 1000 | 1200 | 1400 | 1500 | 1600 | 1800 |
|----------------|-------------------|---------|---------|---------|---------|---------|---------|
| D | [mm] | 1320 | 1530 | 1755 | 1865 | 1975 | 2195 |
| b | [mm] | 60 | 74 | 76 | 77,5 | 84 | 90 |
| d1 | [mm] | 500 | 500 | 500 | 500 | 640 | 640 |
| d2 | [mm] | 57 | 57 | 62 | 48 | 62 | 70 |
| e1 | [mm] | 681 | 813 | 900 | 995 | 1025 | 1170 |
| e2 | [mm] | 1051 | 1175 | 1325 | 1425 | 1505 | 1620 |
| e3 | [mm] | 911 | 1035 | 1165 | 1263 | 1310 | 1425 |
| e4 | [mm] | 250 | 250 | 315 | 400 | 400 | 500 |
| e5 | [mm] | 335 | 335 | 490 | 610 | 610 | 610 |
| e6 | [mm] | 258 | 258 | 340 | 430 | 430 | 430 |
| e7 | [mm] | 781 | 895 | 1020 | 1118 | 1135 | 1250 |
| h2 | [mm] | 722 | 722 | 870 | 870 | 963 | 963 |
| h3 | [mm] | 665 | 780 | 900 | 940 | 1010 | 1110 |
| k | [mm] | 1210 | 1420 | 1640 | 1759 | 1860 | 2070 |
| l1 | [mm] | 550 | 630 | 710 | 750 | 790 | 870 |
| l2 | [mm] | 600 | 700 | 1000 | 850 | 900 | 670 |
| Lochanzahl | | 28 | 32 | 36 | 52 | 40 | 44 |
| U/Hub | | 212 | 212 | 424 | 432 | 432 | 432 |
| Gewicht ca. | [kg] | 1685,00 | 2400,00 | 3500,00 | 4500,00 | 5200,00 | 6160,00 |
| Raumbedarf ca. | [m ³] | 1,257 | 1,916 | 2,772 | 3,385 | 3,947 | 5,328 |

PN 16

| DN | | 150 | 200 | 250 | 300 | 350 | 400 | 450 | 500 | 600 | 700 | 800 | 900 |
|----------------|-------------------|-------|-------|-------|-------|--------|--------|--------|--------|--------|--------|--------|--------|
| D | [mm] | 285 | 340 | 400 | 455 | 520 | 580 | 640 | 715 | 840 | 910 | 1025 | 1125 |
| b | [mm] | 19 | 20 | 22 | 24,5 | 26,5 | 28 | 31,5 | 31,5 | 36 | 39,5 | 43 | 46,5 |
| d1 | [mm] | 250 | 250 | 250 | 250 | 350 | 400 | 400 | 500 | 500 | 500 | 400 | 500 |
| d2 | [mm] | 23 | 23 | 28 | 28 | 28 | 31 | 31 | 34 | 37 | 37 | 41 | 41 |
| e1 | [mm] | 134 | 169 | 199 | 236 | 261 | 298 | 306 | 357 | 413 | 470 | 537 | 589 |
| e2 | [mm] | 279 | 308 | 351 | 401 | 440 | 463 | 508 | 583 | 673 | 736 | 822 | 865 |
| e3 | [mm] | 225 | 256 | 299 | 349 | 378 | 401 | 460 | 499 | 585 | 648 | 721 | 770 |
| e4 | [mm] | 50 | 50 | 50 | 50 | 63 | 80 | 100 | 100 | 125 | 125 | 160 | 160 |
| e5 | [mm] | 73 | 73 | 73 | 73 | 94 | 94 | 148 | 148 | 173 | 173 | 218 | 218 |
| e6 | [mm] | 54 | 54 | 54 | 54 | 75 | 75 | 105 | 105 | 150 | 150 | 175 | 175 |
| e7 | [mm] | 185 | 216 | 259 | 309 | 333 | 356 | 385 | 424 | 510 | 573 | 631 | 680 |
| h2 | [mm] | 231 | 231 | 231 | 231 | 283 | 308 | 367 | 407 | 395 | 395 | 517 | 537 |
| h3 | [mm] | 150 | 175 | 205 | 232 | 265 | 295 | 325 | 362 | 425 | 460 | 520 | 570 |
| k | [mm] | 240 | 295 | 355 | 410 | 470 | 525 | 585 | 650 | 770 | 840 | 950 | 1050 |
| l1 | [mm] | 210 | 230 | 250 | 270 | 290 | 310 | 330 | 350 | 390 | 430 | 470 | 510 |
| l2 | [mm] | 150 | 185 | 225 | 260 | 270 | 320 | 250 | 300 | 330 | 400 | 450 | 550 |
| Lochanzahl | | 8 | 12 | 12 | 12 | 16 | 16 | 20 | 20 | 20 | 24 | 24 | 28 |
| U/Hub | | 12,75 | 12,75 | 12,75 | 12,75 | 12,75 | 13,25 | 13 | 13 | 13 | 51 | 110,5 | 110,5 |
| Gewicht ca. | [kg] | 30,00 | 44,00 | 60,00 | 85,00 | 116,00 | 155,00 | 237,00 | 300,00 | 460,00 | 670,00 | 775,00 | 970,00 |
| Raumbedarf ca. | [m ³] | 0,025 | 0,037 | 0,055 | 0,078 | 0,106 | 0,137 | 0,172 | 0,235 | 0,356 | 0,472 | 0,655 | 0,834 |



Technische Details

PN 16

| DN | | 1000 | 1200 | 1400 | 1500 | 1600 | 1800 | 2000 | 2600 |
|----------------|-------------------|---------|---------|---------|---------|---------|---------|---------|----------|
| D | [mm] | 1255 | 1485 | 1685 | 1820 | 1930 | 2130 | 2345 | 3048 |
| b | [mm] | 50 | 57 | 64 | 67 | 70 | 70 | 75 | 120 |
| d1 | [mm] | 400 | 500 | 400 | 400 | 400 | 640 | 640 | 640 |
| d2 | [mm] | 44 | 50 | 50 | 57 | 57 | 57 | 62 | 60 |
| e1 | [mm] | 665 | 784 | 915 | 1000 | 1045 | 1170 | 1275 | 1805 |
| e2 | [mm] | 1005 | 1154 | 1235 | 1315 | 1415 | 1725 | 1685 | 2275 |
| e3 | [mm] | 890 | 1014 | 1075 | 1155 | 1255 | 1530 | 1490 | 2030 |
| e4 | [mm] | 200 | 250 | 315 | 315 | 315 | 400 | 400 | 500 |
| e5 | [mm] | 273 | 335 | 555 | 555 | 555 | 610 | 610 | 738 |
| e6 | [mm] | 208 | 258 | 340 | 340 | 340 | 430 | 430 | 540 |
| e7 | [mm] | 774 | 884 | 928 | 1010 | 1058 | 1270 | 1314 | 1805 |
| h2 | [mm] | 642 | 722 | 865 | 865 | 865 | 963 | 1210 | 1210 |
| h3 | [mm] | 635 | 750 | 850 | 920 | 970 | 1070 | 1200 | 1544 |
| k | [mm] | 1170 | 1390 | 1590 | 1710 | 1820 | 2020 | 2230 | 2908 |
| l1 | [mm] | 550 | 630 | 710 | 750 | 790 | 870 | 950 | 1190 |
| l2 | [mm] | 600 | 700 | 800 | 850 | 900 | 1000 | 1100 | 1900 |
| Lochanzahl | | 28 | 32 | 36 | 36 | 40 | 44 | 48 | 72 |
| U/Hub | | 216 | 212 | 424 | 424 | 424 | 432 | 432 | 832 |
| Gewicht ca. | [kg] | 1320,00 | 2090,00 | 2945,00 | 3755,00 | 4450,00 | 5320,00 | 8300,00 | 22600,00 |
| Raumbedarf ca. | [m ³] | 1,153 | 1,813 | 2,572 | 3,160 | 3,751 | 5,365 | 6,594 | 14,799 |

PN 10

| DN | | 200 | 250 | 300 | 350 | 400 | 450 | 500 | 600 | 700 | 800 | 900 | 1000 |
|----------------|-------------------|-------|-------|-------|--------|--------|--------|--------|--------|--------|--------|--------|---------|
| D | [mm] | 340 | 400 | 455 | 505 | 565 | 615 | 670 | 780 | 900 | 1020 | 1120 | 1245 |
| b | [mm] | 20 | 22 | 24,5 | 24,5 | 24,5 | 26,5 | 26,5 | 30 | 32,5 | 35 | 37,5 | 40 |
| d1 | [mm] | 250 | 250 | 250 | 250 | 350 | 400 | 400 | 500 | 500 | 400 | 400 | 400 |
| d2 | [mm] | 23 | 23 | 23 | 23 | 28 | 28 | 28 | 31 | 31 | 34 | 34 | 37 |
| e1 | [mm] | 169 | 199 | 236 | 261 | 285 | 306 | 345 | 392 | 462 | 512 | 576 | 640 |
| e2 | [mm] | 308 | 351 | 401 | 411 | 465 | 508 | 539 | 625 | 722 | 772 | 830 | 915 |
| e3 | [mm] | 256 | 299 | 349 | 359 | 403 | 442 | 473 | 541 | 634 | 684 | 750 | 820 |
| e4 | [mm] | 50 | 50 | 50 | 50 | 63 | 80 | 80 | 100 | 125 | 125 | 160 | 160 |
| e5 | [mm] | 73 | 73 | 73 | 73 | 94 | 111 | 111 | 148 | 173 | 173 | 218 | 218 |
| e6 | [mm] | 54 | 54 | 54 | 54 | 75 | 88 | 88 | 105 | 150 | 150 | 175 | 175 |
| e7 | [mm] | 216 | 259 | 309 | 319 | 358 | 385 | 416 | 466 | 559 | 613 | 675 | 729 |
| h2 | [mm] | 231 | 231 | 231 | 231 | 231 | 308 | 308 | 407 | 395 | 432 | 520 | 520 |
| h3 | [mm] | 175 | 205 | 232 | 265 | 288 | 312 | 340 | 395 | 455 | 515 | 565 | 630 |
| k | [mm] | 295 | 350 | 400 | 460 | 515 | 565 | 620 | 725 | 840 | 950 | 1050 | 1160 |
| l1 | [mm] | 230 | 250 | 270 | 290 | 310 | 330 | 350 | 390 | 430 | 470 | 510 | 550 |
| l2 | [mm] | 185 | 225 | 260 | 270 | 300 | 250 | 300 | 330 | 400 | 450 | 550 | 600 |
| Lochanzahl | | 8 | 12 | 12 | 16 | 16 | 20 | 20 | 20 | 24 | 24 | 28 | 28 |
| U/Hub | | 12,75 | 12,75 | 12,75 | 12,75 | 12,75 | 13,25 | 13,25 | 13 | 13 | 51 | 110,5 | 110,5 |
| Gewicht ca. | [kg] | 44,00 | 60,00 | 81,00 | 110,00 | 135,00 | 190,00 | 240,00 | 320,00 | 470,00 | 620,00 | 800,00 | 1050,00 |
| Raumbedarf ca. | [m ³] | 0,037 | 0,055 | 0,078 | 0,098 | 0,131 | 0,165 | 0,207 | 0,309 | 0,458 | 0,616 | 0,803 | 1,065 |


Technische Details
PN 10

| DN | | 1100 | 1200 | 1300 | 1400 | 1500 | 1600 | 1800 | 2000 | 2200 | 2400 | 2600 | 2800 |
|----------------|-------------------|---------|---------|---------|---------|---------|---------|---------|---------|----------|----------|----------|----------|
| D | [mm] | 1340 | 1470 | 1585 | 1675 | 1785 | 1915 | 2115 | 2325 | 2550 | 2760 | 2960 | 3180 |
| b | [mm] | 43 | 45 | 45 | 55 | 60 | 60 | 65 | 55 | 74 | 68 | 88 | 80 |
| d1 | [mm] | 400 | 500 | 400 | 400 | 500 | 500 | 500 | 500 | 640 | 640 | 640 | 640 |
| d2 | [mm] | 37 | 41 | 44 | 44 | 44 | 50 | 50 | 50 | 56 | 57 | 56 | 56 |
| e1 | [mm] | 692 | 763 | 830 | 880 | 970 | 995 | 1140 | 1270 | 1400 | 1490 | 1733 | 1850 |
| e2 | [mm] | 968 | 1104 | 1235 | 1285 | 1290 | 1386 | 1460 | 1825 | 1740 | 1860 | 2205 | 2320 |
| e3 | [mm] | 873 | 989 | 1100 | 1150 | 1130 | 1226 | 1300 | 1630 | 1545 | 1655 | 1960 | 2075 |
| e4 | [mm] | 160 | 200 | 250 | 250 | 250 | 250 | 315 | 400 | 400 | 400 | 500 | 500 |
| e5 | [mm] | 218 | 273 | 365 | 365 | 365 | 365 | 555 | 610 | 610 | 610 | 738 | 738 |
| e6 | [mm] | 175 | 208 | 268 | 268 | 268 | 268 | 340 | 430 | 430 | 430 | 540 | 540 |
| e7 | [mm] | 783 | 874 | 880 | 920 | 985 | 1013 | 1154 | 1370 | 1370 | 1490 | 1733 | 1850 |
| h2 | [mm] | 517 | 667 | 745 | 745 | 745 | 745 | 865 | 963 | 963 | 963 | 1210 | 1210 |
| h3 | [mm] | 680 | 740 | 795 | 845 | 900 | 965 | 1065 | 1180 | 1290 | 1390 | 1500 | 1620 |
| k | [mm] | 1270 | 1380 | 1490 | 1590 | 1700 | 1820 | 2020 | 2230 | 2440 | 2650 | 2850 | 3070 |
| l1 | [mm] | 590 | 630 | 670 | 710 | 750 | 790 | 870 | 950 | 1030 | 1110 | 1190 | 1270 |
| l2 | [mm] | 650 | 700 | 750 | 800 | 850 | 900 | 1000 | 1100 | 1200 | 1300 | 1800 | 1800 |
| Lochanzahl | | 32 | 32 | 32 | 36 | 36 | 40 | 44 | 48 | 52 | 56 | 60 | 64 |
| U/Hub | | 110,5 | 216 | 208 | 208 | 208 | 208 | 424 | 432 | 432 | 432 | 832 | 832 |
| Gewicht ca. | [kg] | 1390,00 | 1740,00 | 2260,00 | 2545,00 | 3425,00 | 3985,00 | 4850,00 | 7800,00 | 11500,00 | 13200,00 | 14600,00 | 19500,00 |
| Raumbedarf ca. | [m ³] | 1,312 | 1,729 | 2,193 | 2,575 | 3,026 | 3,602 | 4,784 | 6,836 | 8,247 | 10,263 | 13,871 | 16,841 |

PN 6

| DN | | 1400 | 1500 | 1600 | 1800 | 2000 | 2200 | 2400 | 2500 | 2600 | 2800 | 3000 | 4000 |
|----------------|-------------------|---------|---------|---------|---------|---------|----------|----------|----------|----------|----------|----------|----------|
| D | [mm] | 1675 | 1785 | 1915 | 2115 | 2325 | 2550 | 2760 | 2800 | 2960 | 3180 | 3405 | 4440 |
| b | [mm] | 55 | 60 | 60 | 65 | 55 | 74 | 68 | 70 | 88 | 80 | 90 | 120 |
| d1 | [mm] | 400 | 400 | 400 | 400 | 400 | 500 | 630 | 640 | 640 | 640 | 640 | 640 |
| d2 | [mm] | 44 | 44 | 50 | 50 | 50 | 56 | 57 | 45 | 56 | 56 | 62 | 60 |
| e1 | [mm] | 855 | 920 | 970 | 1100 | 1240 | 1355 | 1485 | 1610 | 1733 | 1850 | 2000 | 2725 |
| e2 | [mm] | 1220 | 1290 | 1380 | 1490 | 1705 | 1910 | 2038 | 1980 | 2100 | 2220 | 2470 | 3342 |
| e3 | [mm] | 1110 | 1155 | 1245 | 1355 | 1545 | 1715 | 1843 | 1785 | 1905 | 2020 | 2225 | 3025 |
| e4 | [mm] | 200 | 250 | 250 | 250 | 315 | 400 | 400 | 400 | 400 | 400 | 500 | 630 |
| e5 | [mm] | 315 | 365 | 365 | 365 | 555 | 610 | 610 | 610 | 610 | 610 | 738 | 845 |
| e6 | [mm] | 215 | 268 | 268 | 268 | 340 | 430 | 430 | 430 | 430 | 430 | 540 | 645 |
| e7 | [mm] | 907 | 982 | 1013 | 1124 | 1332 | 1455 | 1583 | 1610 | 1733 | 1850 | 2000 | 2725 |
| h2 | [mm] | 665 | 745 | 745 | 745 | 865 | 963 | 963 | 963 | 963 | 963 | 1210 | 1685 |
| h3 | [mm] | 845 | 870 | 965 | 1065 | 1180 | 1245 | 1350 | 1410 | 1500 | 1620 | 1720 | 2250 |
| k | [mm] | 1590 | 1700 | 1820 | 2020 | 2230 | 2440 | 2650 | 2730 | 2850 | 3070 | 3290 | 4300 |
| l1 | [mm] | 710 | 750 | 790 | 870 | 950 | 1030 | 1110 | 1250 | 1190 | 1270 | 1350 | 1750 |
| l2 | [mm] | 800 | 850 | 900 | 1000 | 1100 | 1200 | 1300 | 1300 | 1800 | 1800 | 2000 | 2630 |
| Lochanzahl | | 36 | 36 | 40 | 44 | 48 | 52 | 56 | 56 | 60 | 64 | 68 | 84 |
| U/Hub | | 106 | 208 | 208 | 208 | 424 | 432 | 432 | 432 | 432 | 432 | 832 | 1735 |
| Gewicht ca. | [kg] | 2060,00 | 2525,00 | 3685,00 | 4625,00 | 7520,00 | 10000,00 | 12250,00 | 14000,00 | 15000,00 | 19000,00 | 23000,00 | 47000,00 |
| Raumbedarf ca. | [m ³] | 2,468 | 2,959 | 3,555 | 4,766 | 6,505 | 8,576 | 10,793 | 12,565 | 13,501 | 16,437 | 20,547 | 47,141 |



Antriebsvariante

