



PN 6/10/16/25 - DN 300...1400

KAT-A 5512-EKN

Produktmerkmale und Vorzüge

- Schnellschlussarmatur mit hydraulischem Fallgewichtsantrieb
- Fremdölvorsorgter Hydraulikzylinder für Steuerdrücke von 80 bis 200 bar
- Zweifach gelagerter Gewichtshebel, einerseits mit Schräggelenklager und andererseits mit Lagerring aus PTFE-Gleitschicht, dadurch keine Übertragung von Fallgewichtskräften auf die Armaturenlagerung
- Fallgewichte in Modulbauweise zur individuellen Anpassung an die Betriebsverhältnisse
- Zweigeteilter Fallgewichtshebel
- Zwei Endlagenschalter zur Anzeige der Offen- und Geschlossenstellung, Schutzart IP 65
- Mit Endlagendämpfung und einstellbarem Endanschlag für Geschlossenstellung
- Öffnungs- und Schließzeiten abhängig von der bauseitigen Ölvorsorgung
- Kompaktbauweise bestehend aus Armatur und montiertem Antrieb

Werkstoffe

- Konsole, Hebel: SJ235
- Fallgewicht: Gusseisen EN-JL 1040 (GG-25)
- Lagerbolzen, Bolzen, Kupplung: Edelstahl 1.4021
- Hebellagerung: Edelstahl 1.4305 beziehungsweise zinkfreie Bronze und PTFE

Korrosionsschutz

- Konsole, Hebel: Epoxid-Grundierung und Deckbeschichtung
- Fallgewicht: Epoxid-Beschichtung

Varianten

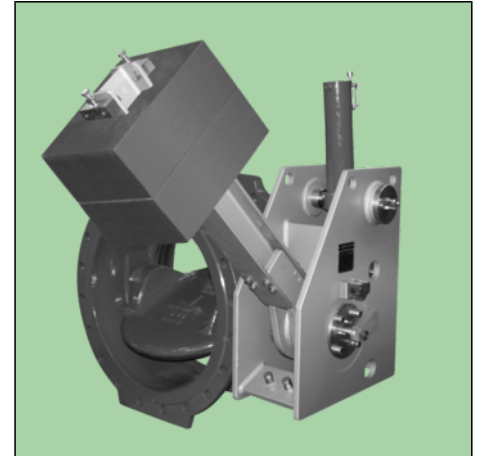
- Standardvariante wie beschrieben
- Kleinere Nennweiten auf Anfrage möglich
- Mit Hydraulikaggregat zum Öffnen (eigenölvorsorgt - Variante: HYsec E), mit Klemmenkasten aus Stahlblech und drittem Endlagenschalter für automatische Offenhaltung. Öffnungszeit fix, Schließzeit einstellbar - jeweils abhängig von der Zylindergröße.
- Antriebsanordnung und Fallrichtung wählbar
- Als Schnellöffnungsarmatur
- Weitere Ausführungen siehe HYsec PRO

Einsatzbereich

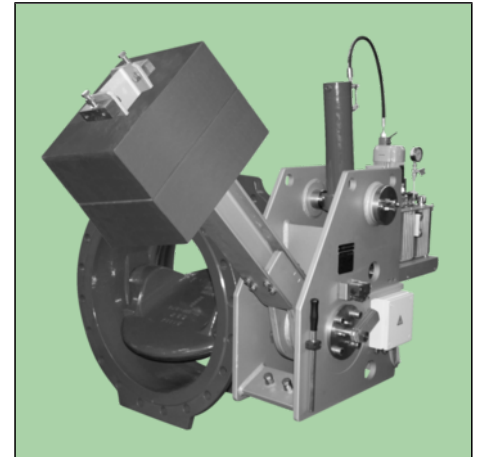
- Turbineneinlaufarmatur
- Pumpenschutzarmatur
- Rohrbruchsicherung mit elektrischer Auslösung

Prüfungen und Zulassungen

- Ablieferungsprüfung nach EN 12266 (DIN 3230 Teil 4)



HYsec F: Standardausführung (fremdölvorsorgt)



HYsec E: Variante mit Hydraulikaggregat (eigenölvorsorgt)

Betriebsdaten

- Zur Auslegung bitten wir um Angabe Ihrer Betriebsdaten:
 - Einsatzbereich
 - Maximale Durchflussmenge
 - Maximaler Differenzdruck
 - Vorhandener Öldruck bei Fremdölvorsorgung

Hinweis

Für fachgerechten Einbau und sichere Bedienung ist folgende Einbau- und Bedienungsanleitung maßgebend: KAT-B 5512

Verwendungsbereich

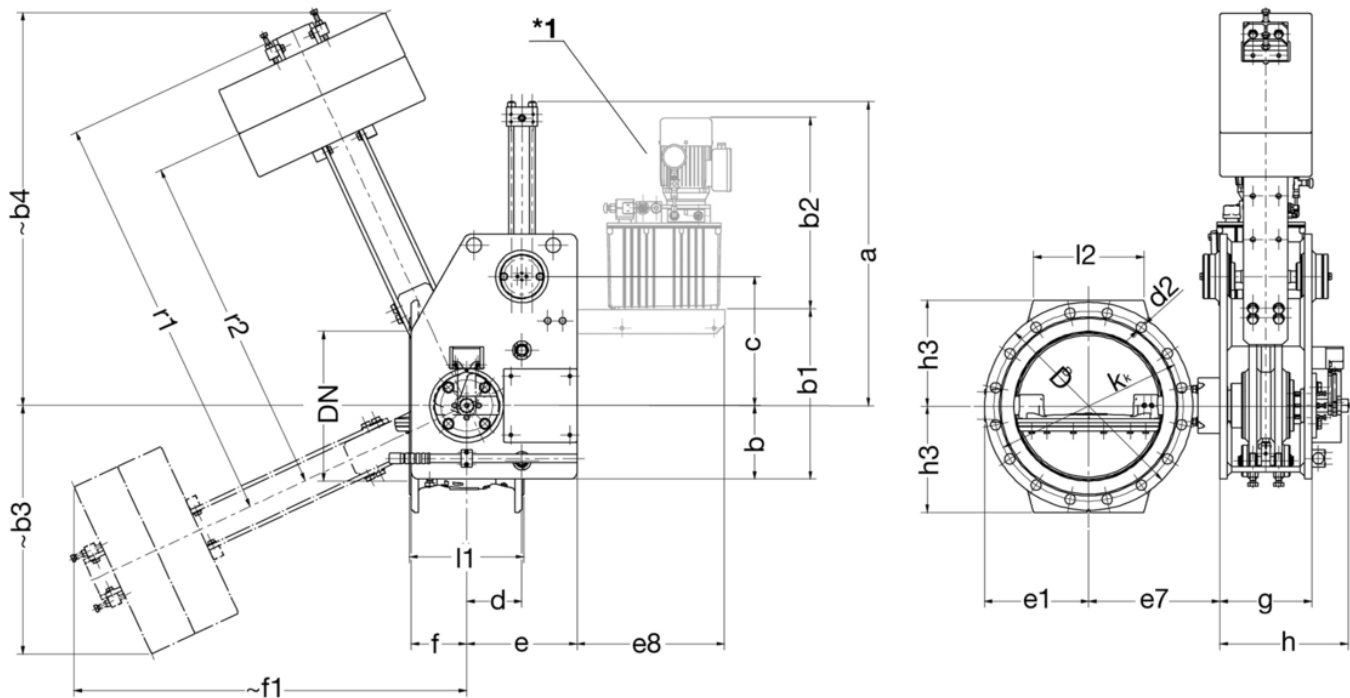
DN	PN	Zulässiger Betriebsüberdruck [bar]	Zulässige Betriebstemperatur für neutrale Flüssigkeiten [°C]
300...1000	25	25	50
350...1200	16	16	50
400...1200	10	10	50
900...1400	6	6	50

Druckprüfung nach EN 12266

Prüfdruck im Gehäuse mit Wasser [bar]	Prüfdruck im Abschluss mit Wasser [bar]
37,5	27,5
24	18
15	11
9	6



Zeichnung



*1: Hydraulikaggregat zum Öffnen (eigenölversorgt - Variante: HYsec E). Nicht in Standardausführung HYsec F (fremdölversorgt) enthalten.

Achtung: Maßangaben e8 und b2 nur für Variante HYsec E mit Hydraulikaggregat relevant.

Technische Details

PN 25

DN		300	350	400	450	500	600	700	800	900	1000
D	[mm]	485	555	620	670	730	845	960	1085	1185	1320
a	[mm]	825	825	825	1083	1083	1139	1511	1511	1511	1511
b	[mm]	200	200	200	285	285	285	380	380	380	380
b1	[mm]	462,5	462,5	462,5	462,5	462,5	462,5	462,5	462,5	462,5	462,5
b2	[mm]	519,5	519,5	519,5	519,5	519,5	519,5	519,5	519,5	519,5	519,5
b3	[mm]	674	674	674	917	917	917	1295	1295	1295	1295
b4	[mm]	1067	1067	1067	1435	1435	1435	2217	2217	2217	2217
c	[mm]	350	350	350	465	465	465	638,5	638,5	638,5	638,5
d	[mm]	150	150	150	200	200	200	300	300	300	300
d2	[mm]	31	34	37	37	37	41	44	50	50	57
e	[mm]	300	300	300	400	400	400	570	570	570	570
e1	[mm]	236	261	297	312	377	425	485	570	612	681
e7	[mm]	312	327	362	392	478	524	578	682	724	781
e8	[mm]	400	400	400	400	400	400	400	400	400	400
f	[mm]	150	150	150	270	270	270	250	250	250	250
f1	[mm]	1067	1067	1067	1435	1435	1435	2217	2217	2217	2217
g	[mm]	250	250	250	320	320	320	425	425	425	425
h	[mm]	349	349	349	419	419	419	537	537	537	537
h3	[mm]	248	285	315	340	370	428	485	550	615	554
k	[mm]	430	490	550	600	660	770	875	990	1090	1210
l1	[mm]	270	290	310	330	350	390	430	470	510	550
l2	[mm]	255	285	320	250	300	330	400	450	550	600
r1	[mm]	1120	1120	1120	1500	1500	1500	2370	2370	2370	2370
r2	[mm]	930	865	800	1310	1260	1150	2063	1875	1875	1786
Fallgewicht	[kg]	200	300	400	400	600	1000	800	1600	1600	2400
Lochanzahl Armaturenflansch		16	16	16	20	20	20	24	24	28	28



Technische Details

PN 16

DN		350	400	450	500	600	700	800	900	1000	1100	1200
D	[mm]	520	580	640	715	840	910	1025	1125	1255	1355	1485
a	[mm]	825	825	825	1083	1083	1139	1511	1511	1511	1511	1625
b	[mm]	200	200	200	285	285	285	380	380	380	380	380
b1	[mm]	462,5	462,5	462,5	462,5	462,5	462,5	462,5	462,5	462,5	462,5	462,5
b2	[mm]	519,5	519,5	519,5	519,5	519,5	519,5	519,5	519,5	519,5	519,5	519,5
b3	[mm]	674	674	674	917	917	917	1295	1295	1295	1295	1295
b4	[mm]	1067	1067	1067	1435	1435	1435	2217	2217	2217	2217	2217
c	[mm]	350	350	350	465	465	465	638,5	638,5	638,5	638,5	638,5
d	[mm]	150	150	150	200	200	200	300	300	300	300	300
d2	[mm]	28	31	31	34	37	37	41	41	44	44	50
e	[mm]	300	300	300	400	400	400	570	570	570	570	570
e1	[mm]	261	297	306	357	413	475	537	615	660	700	780
e7	[mm]	333	362	385	424	514	577	631	680	774	827	884
e8	[mm]	400	400	400	400	400	400	400	400	400	400	400
f	[mm]	150	150	150	270	270	270	250	250	250	250	250
f1	[mm]	1067	1067	1067	1435	1435	1435	2217	2217	2217	2217	2217
g	[mm]	250	250	250	320	320	320	425	425	425	425	425
h	[mm]	349	349	349	419	419	419	537	537	537	537	537
h3	[mm]	265	295	325	362	425	460	520	570	635	690	750
k	[mm]	470	525	585	650	770	840	950	1050	1170	1270	1390
l1	[mm]	290	310	330	350	390	430	470	510	550	590	630
l2	[mm]	270	320	250	300	330	400	450	550	600	650	700
r1	[mm]	1120	1120	1120	1500	1500	1500	2370	2370	2370	2370	2370
r2	[mm]	930	930	800	1310	1260	1150	2063	1875	1875	1786	1500
Fallgewicht	[kg]	200	200	400	400	600	1000	800	1600	1600	2400	3200
Lochanzahl Armaturenflansch		16	16	20	20	20	24	24	28	28	32	32

PN 10

DN		400	450	500	600	700	800	900	1000	1100	1200
D	[mm]	565	615	670	780	900	1020	1120	1245	1340	1470
a	[mm]	825	825	825	1083	1083	1083	1139	1511	1511	1511
b	[mm]	200	200	200	285	285	285	285	380	380	380
b1	[mm]	462,5	462,5	462,5	462,5	462,5	462,5	462,5	462,5	462,5	462,5
b2	[mm]	519,5	519,5	519,5	519,5	519,5	519,5	519,5	519,5	519,5	519,5
b3	[mm]	674	674	674	917	917	917	917	1295	1295	1295
b4	[mm]	1067	1067	1067	1435	1435	1435	1435	2217	2217	2217
c	[mm]	350	350	350	465	465	465	465	638,5	638,5	638,5
d	[mm]	150	150	150	200	200	200	200	300	300	300
d2	[mm]	28	28	28	31	31	34	34	37	37	41
e	[mm]	300	300	300	400	400	400	400	570	570	570
e1	[mm]	282	306	345	392	463	513	571	636	680	763
e7	[mm]	358	385	416	466	563	613	675	729	783	874
e8	[mm]	400	400	400	400	400	400	400	400	400	400
f	[mm]	150	150	150	270	270	270	270	250	250	250
f1	[mm]	1067	1067	1067	1435	1435	1435	1435	2217	2217	2217
g	[mm]	250	250	250	320	320	320	320	425	425	425
h	[mm]	349	349	349	419	419	419	419	537	537	537
h3	[mm]	288	312	340	395	455	515	565	630	680	740
k	[mm]	515	565	620	725	840	950	1050	1160	1270	1380
l1	[mm]	310	330	350	390	430	470	510	550	590	630
l2	[mm]	300	250	300	330	400	450	550	600	650	700
r1	[mm]	1120	1120	1120	1500	1500	1500	1500	2370	2370	2370
r2	[mm]	930	865	865	1310	1260	1260	1150	2063	1875	1875
Fallgewicht	[kg]	200	300	300	400	600	600	1000	800	1600	1600
Lochanzahl Armaturenflansch		16	20	20	20	24	24	28	28	32	32



Technische Details

PN 6

DN		900	1000	1200	1400
D	[mm]	1120	1245	1470	1630
a	[mm]	1083	1083	1511	1511
b	[mm]	285	285	380	380
b1	[mm]	462,5	462,5	462,5	462,5
b2	[mm]	519,5	519,5	519,5	519,5
b3	[mm]	917	917	1295	1295
b4	[mm]	1435	1435	2217	2217
c	[mm]	465	465	638,5	638,5
d	[mm]	200	200	300	300
d2	[mm]	31	31	34	37
e	[mm]	400	400	570	570
e1	[mm]	561	600	738	855
e7	[mm]	661	727	829	907
e8	[mm]	400	400	400	400
f	[mm]	270	270	250	250
f1	[mm]	1435	1435	2217	2217
g	[mm]	320	320	425	425
h	[mm]	419	419	537	537
h3	[mm]	565	630	740	845
k	[mm]	1020	1120	1340	1560
l1	[mm]	510	550	630	710
l2	[mm]	550	600	700	800
r1	[mm]	1500	1500	2370	2370
r2	[mm]	1260	1150	2063	1875
Fallgewicht	[kg]	600	1000	800	1600
Lochanzahl Armaturenflansch		24	28	32	36