



PN 10/16 - DN 150...1200

KAT-A 1310-EG

Produktmerkmale und Vorzüge

- Weichdichtend nach EN 593
- Baulänge nach EN 558-1, Grundreihe 14 (DIN 3202, F4)
- Mit beiderseits Flanschanschluss nach EN 1092-2
- Klappenscheibe doppelzentrisch in wartungsfreien Buchsen gelagert
- Korrosionsgeschützte Lagerung im Gehäuse mittels doppelter O-Ring Abdichtung und geschlossenen Lageraugen an der Klappenscheibe
- Verschleißfester, korrosionsbeständiger und unterwanderungssicherer Gehäusesitz
- Austausch des Profildichtrings ohne Demontage der Klappenscheibe möglich
- Automatisches Dichtsystem mit gekammertem und druckunterstütztem Profildichtring
- Vakkumdicht bis 1 Torr
- In beiden Durchflussrichtungen dicht
- Wellen und Wellendichtung ausblasesicher
- Mit selbsthemmendem, gekapseltem, wartungsfreiem Schneckengetriebe inklusive mechanischer Stellungsanzeige

Werkstoffe

- Gehäuse: Duktiles Gusseisen EN-JS 1030 (GGG-40)
- Klappenscheibe: Duktiles Gusseisen EN-JS 1030 (GGG-40)
- Abschlussdichtung: NBR
- O-Ringe: NBR
- Absperrklappenwelle: Edelstahl 1.4021
- Wellenlager: Zinkfreie Bronze
- Gehäusesitz: Chrom-Nickel-Auftragsschweißung, feinstbearbeitet

Korrosionsschutz

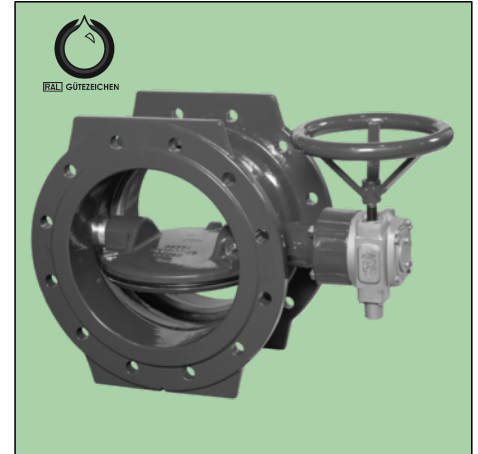
- Gehäuse: Innen und außen Epoxid-Beschichtung nach GSK-Richtlinien
- Klappenscheibe: Epoxid-Beschichtung nach GSK-Richtlinien

Varianten

- Mit Handrad
- Mit Elektroantrieb
- Mit Pneumatikantrieb
- Mit Hydraulikantrieb
- Sonderausführungen und größere Nennweiten auf Anfrage möglich
- Mit Keramikbeschichtung

Einsatzbereich

- Erdeinbau
- Schachteinbau
- Installation in Anlagen

**Prüfungen und Zulassungen**

- Ablieferungsprüfung nach EN 12266 (DIN 3230 Teil 4)

Zubehör

- Betätigungsschlüssel
- Einbaugarnitur
- Fernantriebsgestänge
- Straßenkappe Guss
- Tragplatte Kunststoff

Hinweis

Für fachgerechten Einbau und sichere Bedienung ist folgende Einbau- und Bedienungsanleitung maßgebend:
KAT-B 1310

Verwendungsbereich Gasanlagen

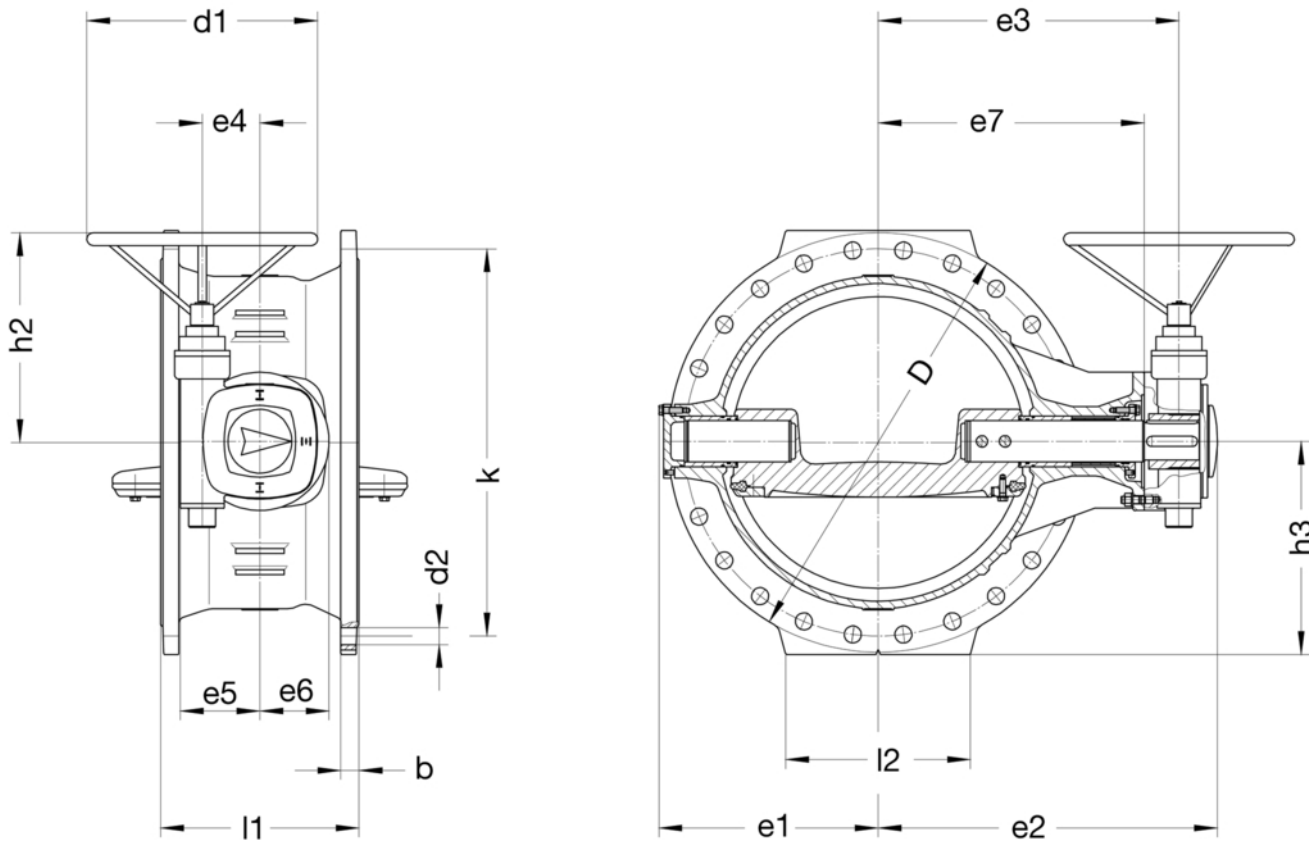
DN	PN	Zulässiger Betriebsüberdruck [bar]	Zulässige Betriebstemperatur für Gase nach DVGW G 260 [°C]
150...1200	16	16	50
200...1200	10	10	50

Druckprüfung nach EN 12266

Prüfdruck im Gehäuse mit Wasser [bar]	Prüfdruck im Gehäuse mit Luft [bar]	Prüfdruck im Abschluss mit Luft [bar]
24	0,5/17,6	0,5/17,6
15	0,5/17,6	0,5/17,6



Zeichnung



Technische Details

PN 16

DN		150	200	250	300	350	400	450	500	600	700	800	900
D	[mm]	285	340	400	455	520	580	640	715	840	910	1025	1125
b	[mm]	19	20	22	24,5	26,5	28	31,5	31,5	36	39,5	43	46,5
d1	[mm]	250	250	250	250	350	400	400	500	500	500	400	500
d2	[mm]	23	23	28	28	28	31	31	34	37	37	41	41
e1	[mm]	134	169	199	236	261	298	306	357	413	470	537	589
e2	[mm]	279	308	351	401	440	463	508	583	673	736	822	865
e3	[mm]	225	256	299	349	378	401	460	499	585	648	721	770
e4	[mm]	50	50	50	50	63	80	100	100	125	125	160	160
e5	[mm]	73	73	73	73	94	94	148	148	173	173	218	218
e6	[mm]	54	54	54	54	75	75	105	105	150	150	175	175
e7	[mm]	185	216	259	309	333	356	385	424	510	573	631	680
h2	[mm]	231	231	231	231	283	308	367	407	395	395	517	537
h3	[mm]	150	175	205	232	265	295	325	362	425	460	520	570
k	[mm]	240	295	355	410	470	525	585	650	770	840	950	1050
l1	[mm]	210	230	250	270	290	310	330	350	390	430	470	510
l2	[mm]	150	185	225	260	270	320	250	300	330	400	450	550
Lochanzahl		8	12	12	12	16	16	20	20	20	24	24	28
U/Hub		12,75	12,75	12,75	12,75	12,75	13,25	13	13	13	51	110,5	110,5
Gewicht ca.	[kg]	30,00	44,00	60,00	85,00	116,00	155,00	237,00	300,00	460,00	670,00	775,00	970,00
Raumbedarf ca.	[m ³]	0,025	0,037	0,055	0,078	0,106	0,137	0,172	0,235	0,356	0,472	0,655	0,834



Technische Details

PN 16

DN		1000	1200
D	[mm]	1255	1485
b	[mm]	50	57
d1	[mm]	400	500
d2	[mm]	44	50
e1	[mm]	665	784
e2	[mm]	1005	1154
e3	[mm]	890	1014
e4	[mm]	200	250
e5	[mm]	273	335
e6	[mm]	208	258
e7	[mm]	774	884
h2	[mm]	642	722
h3	[mm]	635	750
k	[mm]	1170	1390
l1	[mm]	550	630
l2	[mm]	600	700
Lochanzahl		28	32
U/Hub		216	212
Gewicht ca.	[kg]	1320,00	2090,00
Raumbedarf ca.	[m ³]	1,153	1,813

PN 10

DN		200	250	300	350	400	450	500	600	700	800	900	1000
D	[mm]	340	400	455	505	565	615	670	780	900	1020	1120	1245
b	[mm]	20	22	24,5	24,5	24,5	26,5	26,5	30	32,5	35	37,5	40
d1	[mm]	250	250	250	250	350	400	400	500	500	400	400	400
d2	[mm]	23	23	23	23	28	28	28	31	31	34	34	37
e1	[mm]	169	199	236	261	285	306	345	392	462	512	576	640
e2	[mm]	308	351	401	411	465	508	539	625	722	772	830	915
e3	[mm]	256	299	349	359	403	442	473	541	634	684	750	820
e4	[mm]	50	50	50	50	63	80	80	100	125	125	160	160
e5	[mm]	73	73	73	73	94	111	111	148	173	173	218	218
e6	[mm]	54	54	54	54	75	88	88	105	150	150	175	175
e7	[mm]	216	259	309	319	358	385	416	466	559	613	675	729
h2	[mm]	231	231	231	231	231	308	308	407	395	432	520	520
h3	[mm]	175	205	232	265	288	312	340	395	455	515	565	630
k	[mm]	295	350	400	460	515	565	620	725	840	950	1050	1160
l1	[mm]	230	250	270	290	310	330	350	390	430	470	510	550
l2	[mm]	185	225	260	270	300	250	300	330	400	450	550	600
Lochanzahl		8	12	12	16	16	20	20	20	24	24	28	28
U/Hub		12,75	12,75	12,75	12,75	12,75	13,25	13,25	13	13	51	110,5	110,5
Gewicht ca.	[kg]	44,00	60,00	81,00	110,00	135,00	190,00	240,00	320,00	470,00	620,00	800,00	1050,00
Raumbedarf ca.	[m ³]	0,037	0,055	0,078	0,098	0,131	0,165	0,207	0,309	0,458	0,616	0,803	1,065



Technische Details

PN 10

DN		1100	1200
D	[mm]	1340	1470
b	[mm]	43	45
d1	[mm]	400	500
d2	[mm]	37	41
e1	[mm]	692	763
e2	[mm]	968	1104
e3	[mm]	873	989
e4	[mm]	160	200
e5	[mm]	218	273
e6	[mm]	175	208
e7	[mm]	783	874
h2	[mm]	517	667
h3	[mm]	680	740
k	[mm]	1270	1380
l1	[mm]	590	630
l2	[mm]	650	700
Lochanzahl		32	32
U/Hub		110,5	216
Gewicht ca.	[kg]	1390,00	1740,00
Raumbedarf ca.	[m ³]	1,312	1,729



Antriebsvariante

