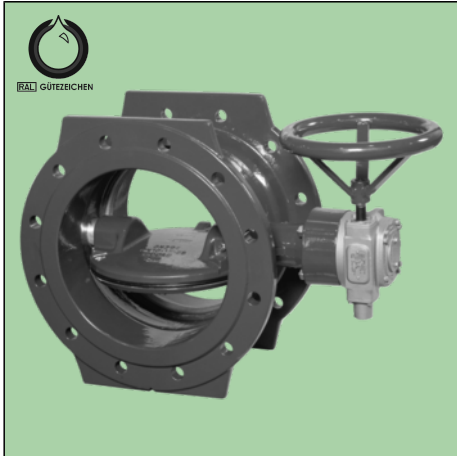




**PN 6/10/16/25/40 - DN 150...4000**

KAT-A 1310-EW



**Produktmerkmale und Vorzüge**

- Weichdichtend nach EN 593
- Baulänge nach EN 558-1, Grundreihe 14 (DIN 3202, F4)
- Mit beiderseits Flanschanschluss nach EN 1092-2
- Klappenscheibe doppelzentrisch in wartungsfreien Buchsen gelagert
- Korrosionsgeschützte Lagerung im Gehäuse mittels doppelter O-Ring Abdichtung und geschlossenen Lageraugen an der Klappenscheibe
- Verschleißfester, korrosionsbeständiger und unterwanderungssicherer Gehäusesitz
- Austausch des Profildichtrings ohne Demontage der Klappenscheibe möglich
- Automatisches Dichtsystem mit gekammertem und druckunterstütztem Profildichtring
- Vakkumdicht bis 1 Torr
- In beiden Durchflussrichtungen dicht (Ausgenommene Nennweiten siehe Hinweis)
- Wellen und Wellendichtung ausblasesicher
- Mit selbsthemmendem, gekapseltem, wartungsfreiem Schneckengetriebe inklusive mechanischer Stellungsanzeige

**Werkstoffe**

- Gehäuse: Duktiles Gusseisen EN-JS 1030 (GGG-40)
- Klappenscheibe: Duktiles Gusseisen EN-JS 1030 (GGG-40)
- Abschlussdichtung: EPDM
- O-Ringe: EPDM
- Absperrklappenwelle: Edelstahl 1.4021
- Wellenlager: Zinkfreie Bronze
- Gehäusesitz: Chrom-Nickel-Auftragsschweißung, feinstbearbeitet

**Korrosionsschutz**

- Gehäuse: Innen und außen Epoxid-Beschichtung nach GSK-Richtlinien
- Klappenscheibe: Epoxid-Beschichtung nach GSK-Richtlinien

**Varianten**

- Standardvariante wie beschrieben
- Mit Handrad
- Mit Elektroantrieb
- Mit Pneumatiktrieb
- Mit Hydrauliktrieb
- Sonderausführungen und größere Nennweiten auf Anfrage möglich
- Mit Keramikbeschichtung
- Mit mechanischer Verblockung der Klappenscheibe (UVV-Verriegelung)

**Einsatzbereich**

- Erdeinbau
- Schachteinbau
- Installation in Anlagen

**Prüfungen und Zulassungen**

- Ablieferungsprüfung nach EN 12266 (DIN 3230 Teil 4)
- DVGW geprüft und registriert (DN 150...1200 - PN 10/16)
- Elastomere zugelassen nach W 270

**Zubehör**

- Betätigungsschlüssel
- Einbaugarnitur
- Fernantriebsgestänge
- Straßenkappe Guss
- Tragplatte Kunststoff

**Betriebsdaten**

- Maximale Durchflussgeschwindigkeit bei geöffneter Klappenscheibe:
  - PN 40: 6 m/s
  - PN 25: 5 m/s
  - PN 16: 4 m/s
  - PN 10: 3 m/s
  - PN 6: 2,5 m/s

**Hinweis**

Achtung: PN 40 - DN 1800, PN 16 - DN 2600 und PN 6 - DN 4000 nur einseitig dicht (Druck wellenseitig).

Für fachgerechten Einbau und sichere Bedienung ist folgende Einbau- und Bedienungsanleitung maßgebend: KAT-B 1310

**Verwendungsbereich**

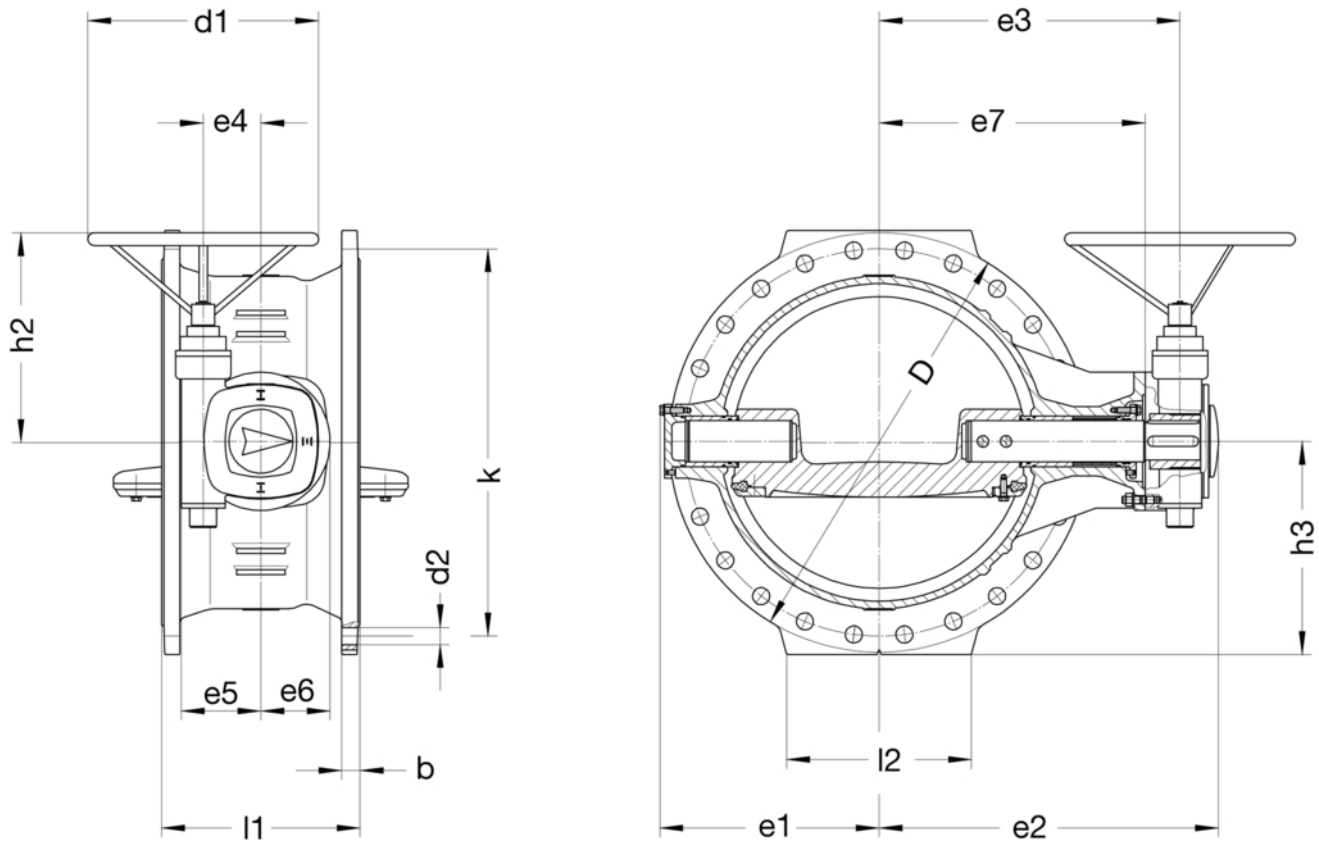
DN	PN	Zulässiger Betriebsüberdruck [bar]	Zulässige Betriebstemperatur für neutrale Flüssigkeiten [°C]
150...1800	40	32	50
150...1800	25	25	50
150...2600	16	16	50
200...2800	10	10	50
1400...4000	6	6	50

**Druckprüfung nach EN 12266**

Prüfdruck im Gehäuse mit Wasser [bar]	Prüfdruck im Abschluss mit Wasser [bar]
60	34,5
37,5	27,5
24	18
15	11
9	6,6



Zeichnung



Technische Details

PN 40

DN		150	200	250	300	350	400	450	500	600	700	800	900
D	[mm]	300	375	450	515	580	660	685	755	890	995	1140	1250
b	[mm]	20	30	34	39,5	44	48	49	52	58	64	65	70
d1	[mm]	250	250	250	350	400	400	400	400	500	400	500	500
d2	[mm]	28	31	34	34	37	41	41	44	50	48	56	56
e1	[mm]	133	168	198	235	260	307	307	371	417	487	571	613
e2	[mm]	289	320	363	425	440	555	555	641	715	770	894	954
e3	[mm]	227	258	301	359	384	467	467	553	614	675	797	839
e4	[mm]	63	63	63	80	100	125	125	160	160	200	200	200
e5	[mm]	94	94	94	111	111	173	173	173	218	305	305	305
e6	[mm]	75	75	75	88	88	125	125	150	165	208	208	208
e7	[mm]	185	216	259	312	327	392	392	478	524	585	682	725
h2	[mm]	263	263	263	288	308	332	432	432	537	600	670	670
h3	[mm]	155	195	230	260	295	345	350	395	460	505	580	640
k	[mm]	250	320	385	450	510	585	610	670	795	900	1030	1140
l1	[mm]	210	230	250	270	290	310	330	350	390	430	470	510
l2	[mm]	160	200	240	260	285	360	300	390	460	400	450	550
Lochanzahl		8	12	12	16	16	16	20	20	20	24	24	28
U/Hub		12,75	12,75	12,75	13,25	13,25	51	51	51	110,5	216	216	216
Gewicht ca.	[kg]	40,00	65,00	90,00	140,00	185,00	275,00	395,00	450,00	650,00	920,00	1150,00	1830,00
Raumbedarf ca.	[m <sup>3</sup> ]	0,027	0,042	0,063	0,092	0,118	0,176	0,195	0,267	0,393	0,538	0,785	0,999



**Technische Details**

**PN 40**

DN		1000	1200	1400	1800
D	[mm]	1360	1575	1795	2270
b	[mm]	75	80	85	110
d1	[mm]	500	500	500	640
d2	[mm]	56	62	62	70
e1	[mm]	681	813	1025	1200
e2	[mm]	1051	1269	1483	1730
e3	[mm]	894	1108	1288	1483
e4	[mm]	250	315	400	500
e5	[mm]	385	490	610	738
e6	[mm]	208	340	430	540
e7	[mm]	761	895	1030	1258
h2	[mm]	725	865	965	1210
h3	[mm]	700	800	925	1175
k	[mm]	1250	1460	1680	2120
l1	[mm]	550	630	710	870
l2	[mm]	600	900	1000	1000
Lochanzahl		28	32	36	48
U/Hub		216	424	432	832
Gewicht ca.	[kg]	2250,00	2800,00	4000,00	10000,00
Raumbedarf ca.	[m <sup>3</sup> ]	1,296	2,066	3,196	5,786

**PN 25**

DN		150	200	250	300	350	400	450	500	600	700	800	900
D	[mm]	300	360	425	485	555	620	670	730	845	960	1085	1185
b	[mm]	20	22	24,5	27,5	30	32	34,5	36,5	42	46,5	51	59,5
d1	[mm]	250	250	250	350	400	400	400	400	500	500	500	500
d2	[mm]	28	28	31	31	34	37	37	37	41	44	50	50
e1	[mm]	134	169	199	236	261	298	312	377	425	487	570	612
e2	[mm]	277	308	351	419	450	485	555	636	679	763	912	954
e3	[mm]	225	256	299	357	384	419	467	548	591	668	797	839
e4	[mm]	50	50	50	63	80	80	100	125	125	160	200	200
e5	[mm]	73	73	73	94	111	111	148	173	173	218	273	273
e6	[mm]	54	54	54	75	88	88	105	150	150	175	208	208
e7	[mm]	185	216	259	312	327	362	392	473	516	578	682	724
h2	[mm]	231	231	231	283	308	308	428	432	452	537	667	667
h3	[mm]	155	185	218	248	285	315	340	370	428	485	550	600
k	[mm]	250	310	370	430	490	550	600	660	770	875	990	1090
l1	[mm]	210	230	250	270	290	310	330	350	390	430	470	510
l2	[mm]	160	200	240	255	285	320	250	300	330	400	450	550
Lochanzahl		8	12	12	16	16	16	20	20	20	24	24	28
U/Hub		12,75	12,75	12,75	12,75	13,25	13,25	51	51	51	110,5	216	216
Gewicht ca.	[kg]	32,00	50,00	67,00	103,00	133,00	174,00	280,00	380,00	490,00	780,00	800,00	1250,00
Raumbedarf ca.	[m <sup>3</sup> ]	0,026	0,039	0,058	0,086	0,114	0,150	0,192	0,259	0,364	0,516	0,756	0,946



## Technische Details

## PN 25

DN		1000	1200	1400	1500	1600	1800
D	[mm]	1320	1530	1755	1865	1975	2195
b	[mm]	60	74	76	77,5	84	90
d1	[mm]	500	500	500	500	640	640
d2	[mm]	57	57	62	48	62	70
e1	[mm]	681	813	900	995	1025	1170
e2	[mm]	1051	1175	1325	1425	1505	1620
e3	[mm]	911	1035	1165	1263	1310	1425
e4	[mm]	250	250	315	400	400	500
e5	[mm]	335	335	490	610	610	610
e6	[mm]	258	258	340	430	430	430
e7	[mm]	781	895	1020	1118	1135	1250
h2	[mm]	722	722	870	870	963	963
h3	[mm]	665	780	900	940	1010	1110
k	[mm]	1210	1420	1640	1759	1860	2070
l1	[mm]	550	630	710	750	790	870
l2	[mm]	600	700	1000	850	900	670
Lochanzahl		28	32	36	52	40	44
U/Hub		212	212	424	432	432	432
Gewicht ca.	[kg]	1685,00	2400,00	3500,00	4500,00	5200,00	6160,00
Raumbedarf ca.	[m <sup>3</sup> ]	1,257	1,916	2,772	3,385	3,947	5,328

## PN 16

DN		150	200	250	300	350	400	450	500	600	700	800	900
D	[mm]	285	340	400	455	520	580	640	715	840	910	1025	1125
b	[mm]	19	20	22	24,5	26,5	28	31,5	31,5	36	39,5	43	46,5
d1	[mm]	250	250	250	250	350	400	400	500	500	500	400	500
d2	[mm]	23	23	28	28	28	31	31	34	37	37	41	41
e1	[mm]	134	169	199	236	261	298	306	357	413	470	537	589
e2	[mm]	279	308	351	401	440	463	508	583	673	736	822	865
e3	[mm]	225	256	299	349	378	401	460	499	585	648	721	770
e4	[mm]	50	50	50	50	63	80	100	100	125	125	160	160
e5	[mm]	73	73	73	73	94	94	148	148	173	173	218	218
e6	[mm]	54	54	54	54	75	75	105	105	150	150	175	175
e7	[mm]	185	216	259	309	333	356	385	424	510	573	631	680
h2	[mm]	231	231	231	231	283	308	367	407	395	395	517	537
h3	[mm]	150	175	205	232	265	295	325	362	425	460	520	570
k	[mm]	240	295	355	410	470	525	585	650	770	840	950	1050
l1	[mm]	210	230	250	270	290	310	330	350	390	430	470	510
l2	[mm]	150	185	225	260	270	320	250	300	330	400	450	550
Lochanzahl		8	12	12	12	16	16	20	20	20	24	24	28
U/Hub		12,75	12,75	12,75	12,75	12,75	13,25	13	13	13	51	110,5	110,5
Gewicht ca.	[kg]	30,00	44,00	60,00	85,00	116,00	155,00	237,00	300,00	460,00	670,00	775,00	970,00
Raumbedarf ca.	[m <sup>3</sup> ]	0,025	0,037	0,055	0,078	0,106	0,137	0,172	0,235	0,356	0,472	0,655	0,834



**Technische Details**

**PN 16**

DN		1000	1200	1400	1500	1600	1800	2000	2600
D	[mm]	1255	1485	1685	1820	1930	2130	2345	3048
b	[mm]	50	57	64	67	70	70	75	120
d1	[mm]	400	500	400	400	400	640	640	640
d2	[mm]	44	50	50	57	57	57	62	60
e1	[mm]	665	784	915	1000	1045	1170	1275	1805
e2	[mm]	1005	1154	1235	1315	1415	1725	1685	2275
e3	[mm]	890	1014	1075	1155	1255	1530	1490	2030
e4	[mm]	200	250	315	315	315	400	400	500
e5	[mm]	273	335	555	555	555	610	610	738
e6	[mm]	208	258	340	340	340	430	430	540
e7	[mm]	774	884	928	1010	1058	1270	1314	1805
h2	[mm]	642	722	865	865	865	963	1210	1210
h3	[mm]	635	750	850	920	970	1070	1200	1544
k	[mm]	1170	1390	1590	1710	1820	2020	2230	2908
l1	[mm]	550	630	710	750	790	870	950	1190
l2	[mm]	600	700	800	850	900	1000	1100	1900
Lochanzahl		28	32	36	36	40	44	48	72
U/Hub		216	212	424	424	424	432	432	832
Gewicht ca.	[kg]	1320,00	2090,00	2945,00	3755,00	4450,00	5320,00	8300,00	22600,00
Raumbedarf ca.	[m <sup>3</sup> ]	1,153	1,813	2,572	3,160	3,751	5,365	6,594	14,799

**PN 10**

DN		200	250	300	350	400	450	500	600	700	800	900	1000
D	[mm]	340	400	455	505	565	615	670	780	900	1020	1120	1245
b	[mm]	20	22	24,5	24,5	24,5	26,5	26,5	30	32,5	35	37,5	40
d1	[mm]	250	250	250	250	350	400	400	500	500	400	400	400
d2	[mm]	23	23	23	23	28	28	28	31	31	34	34	37
e1	[mm]	169	199	236	261	285	306	345	392	462	512	576	640
e2	[mm]	308	351	401	411	465	508	539	625	722	772	830	915
e3	[mm]	256	299	349	359	403	442	473	541	634	684	750	820
e4	[mm]	50	50	50	50	63	80	80	100	125	125	160	160
e5	[mm]	73	73	73	73	94	111	111	148	173	173	218	218
e6	[mm]	54	54	54	54	75	88	88	105	150	150	175	175
e7	[mm]	216	259	309	319	358	385	416	466	559	613	675	729
h2	[mm]	231	231	231	231	231	308	308	407	395	432	520	520
h3	[mm]	175	205	232	265	288	312	340	395	455	515	565	630
k	[mm]	295	350	400	460	515	565	620	725	840	950	1050	1160
l1	[mm]	230	250	270	290	310	330	350	390	430	470	510	550
l2	[mm]	185	225	260	270	300	250	300	330	400	450	550	600
Lochanzahl		8	12	12	16	16	20	20	20	24	24	28	28
U/Hub		12,75	12,75	12,75	12,75	12,75	13,25	13,25	13	13	51	110,5	110,5
Gewicht ca.	[kg]	44,00	60,00	81,00	110,00	135,00	190,00	240,00	320,00	470,00	620,00	800,00	1050,00
Raumbedarf ca.	[m <sup>3</sup> ]	0,037	0,055	0,078	0,098	0,131	0,165	0,207	0,309	0,458	0,616	0,803	1,065



## Technische Details

## PN 10

DN		1100	1200	1300	1400	1500	1600	1800	2000	2200	2400	2600	2800
D	[mm]	1340	1470	1585	1675	1785	1915	2115	2325	2550	2760	2960	3180
b	[mm]	43	45	45	55	60	60	65	55	74	68	88	80
d1	[mm]	400	500	400	400	500	500	500	500	640	640	640	640
d2	[mm]	37	41	44	44	44	50	50	50	56	57	56	56
e1	[mm]	692	763	830	880	970	995	1140	1270	1400	1490	1733	1850
e2	[mm]	968	1104	1235	1285	1290	1386	1460	1825	1740	1860	2205	2320
e3	[mm]	873	989	1100	1150	1130	1226	1300	1630	1545	1655	1960	2075
e4	[mm]	160	200	250	250	250	250	315	400	400	400	500	500
e5	[mm]	218	273	365	365	365	365	555	610	610	610	738	738
e6	[mm]	175	208	268	268	268	268	340	430	430	430	540	540
e7	[mm]	783	874	880	920	985	1013	1154	1370	1370	1490	1733	1850
h2	[mm]	517	667	745	745	745	745	865	963	963	963	1210	1210
h3	[mm]	680	740	795	845	900	965	1065	1180	1290	1390	1500	1620
k	[mm]	1270	1380	1490	1590	1700	1820	2020	2230	2440	2650	2850	3070
l1	[mm]	590	630	670	710	750	790	870	950	1030	1110	1190	1270
l2	[mm]	650	700	750	800	850	900	1000	1100	1200	1300	1800	1800
Lochanzahl		32	32	32	36	36	40	44	48	52	56	60	64
U/Hub		110,5	216	208	208	208	208	424	432	432	432	832	832
Gewicht ca.	[kg]	1390,00	1740,00	2260,00	2545,00	3425,00	3985,00	4850,00	7800,00	11500,00	13200,00	14600,00	19500,00
Raumbedarf ca.	[m <sup>3</sup> ]	1,312	1,729	2,193	2,575	3,026	3,602	4,784	6,836	8,247	10,263	13,871	16,841

## PN 6

DN		1400	1500	1600	1800	2000	2200	2400	2500	2600	2800	3000	4000
D	[mm]	1675	1785	1915	2115	2325	2550	2760	2800	2960	3180	3405	4440
b	[mm]	55	60	60	65	55	74	68	70	88	80	90	120
d1	[mm]	400	400	400	400	400	500	630	640	640	640	640	640
d2	[mm]	44	44	50	50	50	56	57	45	56	56	62	60
e1	[mm]	855	920	970	1100	1240	1355	1485	1610	1733	1850	2000	2725
e2	[mm]	1220	1290	1380	1490	1705	1910	2038	1980	2100	2220	2470	3342
e3	[mm]	1110	1155	1245	1355	1545	1715	1843	1785	1905	2020	2225	3025
e4	[mm]	200	250	250	250	315	400	400	400	400	400	500	630
e5	[mm]	315	365	365	365	555	610	610	610	610	610	738	845
e6	[mm]	215	268	268	268	340	430	430	430	430	430	540	645
e7	[mm]	907	982	1013	1124	1332	1455	1583	1610	1733	1850	2000	2725
h2	[mm]	665	745	745	745	865	963	963	963	963	963	1210	1685
h3	[mm]	845	870	965	1065	1180	1245	1350	1410	1500	1620	1720	2250
k	[mm]	1590	1700	1820	2020	2230	2440	2650	2730	2850	3070	3290	4300
l1	[mm]	710	750	790	870	950	1030	1110	1250	1190	1270	1350	1750
l2	[mm]	800	850	900	1000	1100	1200	1300	1300	1800	1800	2000	2630
Lochanzahl		36	36	40	44	48	52	56	56	60	64	68	84
U/Hub		106	208	208	208	424	432	432	432	432	432	832	1735
Gewicht ca.	[kg]	2060,00	2525,00	3685,00	4625,00	7520,00	10000,00	12250,00	14000,00	15000,00	19000,00	23000,00	47000,00
Raumbedarf ca.	[m <sup>3</sup> ]	2,468	2,959	3,555	4,766	6,505	8,576	10,793	12,565	13,501	16,437	20,547	47,141



Antriebsvariante

