



**PN 10/16 - DN 200...1200**

KAT-A 1319-EW

### Produktmerkmale und Vorzüge

- Weichdichtend nach EN 593
- Baulänge nach EN 558-1, Grundreihe 13 (DIN 3202, F16)
- Mit beiderseits Flanschanschluss nach EN 1092-2
- Klappenscheibe doppelzentrisch in wartungsfreien Buchsen gelagert
- Korrosionsgeschützte Lagerung im Gehäuse mittels doppelter O-Ring Abdichtung und geschlossenen Lageraugen an der Klappenscheibe
- Verschleißfester, korrosionsbeständiger und unterwanderungssicherer Gehäusesitz
- Austausch des Profildichtrings ohne Demontage der Klappenscheibe möglich
- Automatisches Dichtsystem mit gekammertem und druckunterstütztem Profildichtring
- Vakkumdicht bis 1 Torr
- In beiden Durchflussrichtungen dicht
- Wellen und Wellendichtung ausblasesicher
- Mit selbsthemmendem, gekapseltem, wartungsfreiem Schneckengetriebe inklusive mechanischer Stellungsanzeige

### Werkstoffe

- Gehäuse: Duktiles Gusseisen EN-JS 1030 (GGG-40)
- Klappenscheibe: Duktiles Gusseisen EN-JS 1030 (GGG-40)
- Abschlussdichtung: EPDM
- O-Ringe: EPDM
- Absperrklappenwelle: Edelstahl 1.4021
- Wellenlager: Zinkfreie Bronze
- Gehäusesitz: Chrom-Nickel-Auftragsschweißung, feinstbearbeitet

### Korrosionsschutz

- Gehäuse: Innen und außen Epoxid-Beschichtung nach GSK-Richtlinien
- Klappenscheibe: Epoxid-Beschichtung nach GSK-Richtlinien

### Varianten

- Standardvariante wie beschrieben
- Mit Handrad
- Mit Elektroantrieb
- Mit Pneumatikantrieb
- Sonderausführungen auf Anfrage möglich
- Mit Keramikbeschichtung

### Einsatzbereich

- Erdeinbau
- Schachteinbau
- Installation in Anlagen

### Prüfungen und Zulassungen

- Ablieferungsprüfung nach EN 12266 (DIN 3230 Teil 4)
- DVGW geprüft und registriert
- Elastomere zugelassen nach W 270



### Zubehör

- Betätigungsschlüssel
- Einbaugarnitur
- Fernantriebsgestänge
- Straßenkappe Guss
- Tragplatte Kunststoff

### Betriebsdaten

- Maximale Durchflussgeschwindigkeit bei geöffneter Klappenscheibe:
  - PN 16: 4 m/s
  - PN 10: 3 m/s

### Hinweis

Für fachgerechten Einbau und sichere Bedienung ist folgende Einbau- und Bedienungsanleitung maßgebend: KAT-B 1310

### Verwendungsbereich

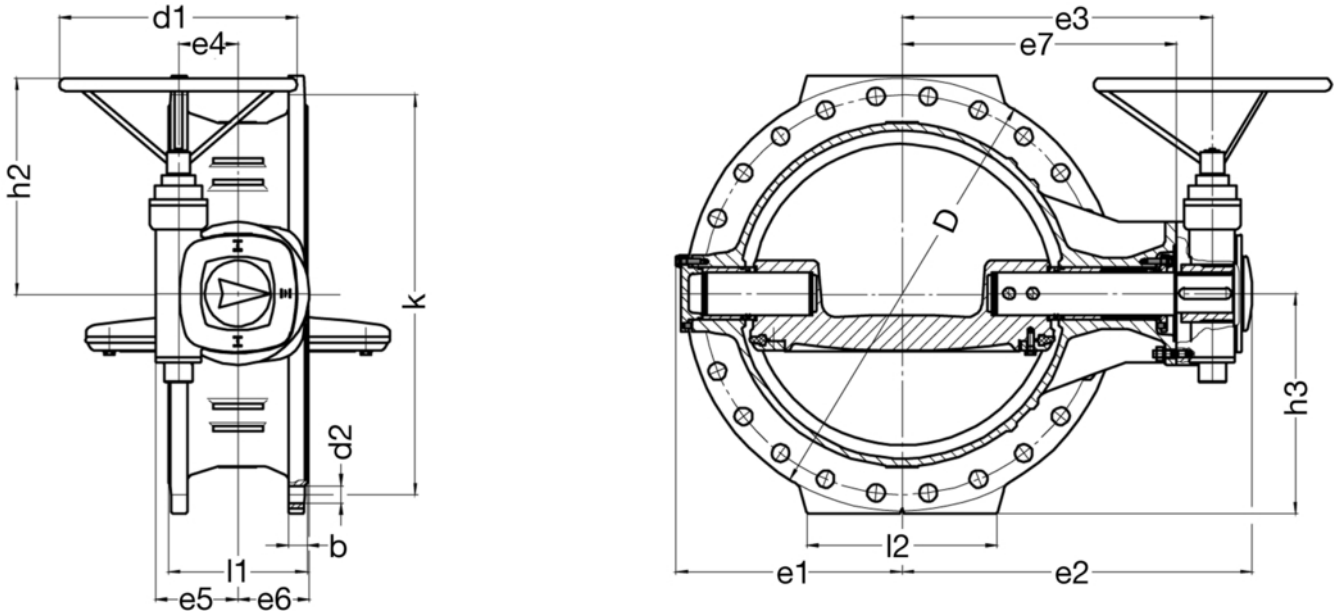
DN	PN	Zulässiger Betriebsüberdruck [bar]	Zulässige Betriebstemperatur für neutrale Flüssigkeiten [°C]
200...1200	16	16	50
200...1200	10	10	50

### Druckprüfung nach EN 12266

Prüfdruck im Gehäuse mit Wasser [bar]	Prüfdruck im Abschluss mit Wasser [bar]
24	18
15	11



Zeichnung



Technische Details

PN 16

DN		200	250	300	350	400	450	500	600	700	800	900	1000
D	[mm]	340	400	455	520	580	640	715	840	910	1025	1125	1255
b	[mm]	20	22	24,5	26,5	28	31,5	31,5	36	39,5	43	46,5	50
d1	[mm]	250	250	250	350	40	400	500	500	500	400	500	400
d2	[mm]	23	38	38	38	31	31	34	37	37	41	41	44
e1	[mm]	169	199	236	261	298	306	357	413	470	537	589	665
e2	[mm]	308	351	401	440	463	508	583	673	736	822	865	1005
e3	[mm]	256	299	349	378	401	460	499	585	648	721	770	890
e4	[mm]	50	50	50	63	80	100	100	125	125	160	160	200
e5	[mm]	73	73	73	94	94	148	148	173	173	218	218	273
e6	[mm]	54	54	54	75	75	105	105	150	150	175	175	208
e7	[mm]	216	259	309	333	356	385	424	510	573	631	680	774
h2	[mm]	231	231	231	283	308	367	407	395	395	517	537	642
h3	[mm]	175	205	232	265	295	325	362	445	485	535	570	635
k	[mm]	295	350	400	460	515	565	620	725	840	950	1050	1160
l1	[mm]	152	165	178	190	216	222	229	267	292	318	330	410
l2	[mm]	185	225	260	270	320	300	300	400	400	500	550	600
Lochanzahl		23	23	23	20	20	30	30	30	24	24	28	28
U/Hub		12,75	12,75	12,75	12,75	13,25	13,25	13	51	51	110,5	110,5	216
Gewicht ca.	[kg]	40,00	60,00	96,00	135,00	160,00	255,00	305,00	490,00	575,00	805,00	1100,00	1450,00


**Technische Details**
**PN 16**

DN		1200
D	[mm]	1485
b	[mm]	57
d1	[mm]	500
d2	[mm]	50
e1	[mm]	784
e2	[mm]	1154
e3	[mm]	1014
e4	[mm]	250
e5	[mm]	335
e6	[mm]	258
e7	[mm]	884
h2	[mm]	722
h3	[mm]	750
k	[mm]	1380
l1	[mm]	470
l2	[mm]	700
Lochanzahl		32
U/Hub		212
Gewicht ca.	[kg]	2285,00

**PN 10**

DN		200	250	300	350	400	450	500	600	700	800	900	1000
D	[mm]	340	400	455	505	565	615	670	780	900	1020	1120	1245
b	[mm]	20	22	24,5	24,5	24,5	26,5	26,5	30	32,5	35	37,5	40
d1	[mm]	250	250	250	250	350	400	400	500	500	400	400	400
d2	[mm]	23	23	23	23	28	28	28	31	31	34	34	37
e1	[mm]	169	199	236	261	285	306	345	392	462	512	576	640
e2	[mm]	308	351	401	411	465	508	539	625	722	722	830	915
e3	[mm]	256	299	349	359	403	442	473	541	634	684	750	820
e4	[mm]	50	50	50	63	63	80	80	100	125	125	160	160
e5	[mm]	73	73	73	73	94	111	111	148	173	173	218	218
e6	[mm]	54	54	54	54	75	88	88	105	150	150	175	175
e7	[mm]	216	259	309	319	358	385	416	466	559	613	675	729
h2	[mm]	231	231	231	231	231	308	308	407	395	432	520	520
h3	[mm]	175	205	232	265	288	312	340	400	470	520	565	630
k	[mm]	295	350	400	460	515	565	620	725	840	950	1050	1160
l1	[mm]	152	165	178	190	216	222	229	267	292	318	330	410
l2	[mm]	185	225	260	270	300	300	300	400	400	500	550	600
Lochanzahl		8	12	12	16	16	20	20	20	24	24	28	28
U/Hub		12,75	12,75	12,75	12,75	12,75	13,25	13,25	13	51	51	110,5	110,5
Gewicht ca.	[kg]	40,00	55,00	83,00	123,00	125,00	235,00	255,00	350,00	550,00	675,00	840,00	1240,00



Technische Details

PN 10

DN		1200
D	[mm]	1470
b	[mm]	45
d1	[mm]	500
d2	[mm]	41
e1	[mm]	763
e2	[mm]	1104
e3	[mm]	989
e4	[mm]	200
e5	[mm]	273
e6	[mm]	208
e7	[mm]	874
h2	[mm]	667
h3	[mm]	740
k	[mm]	1380
l1	[mm]	470
l2	[mm]	700
Lochanzahl		32
U/Hub		216
Gewicht ca.	[kg]	1845,00



## Antriebsvariante

