

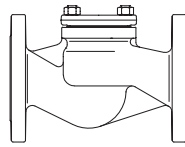
ARI-Rückschlagventil, metallisch dichtend

ARI-CHECKO®-V -

Durchgang mit Flanschen

- TRB 801 Anhang II Nr. 45 (außer EN-JL1040)
- TA - Luft TÜV-Prüf-Nr. 922-9204866

Grauguss
Sphäroguss
Stahlguss
Fig. 003/303



Seite 2

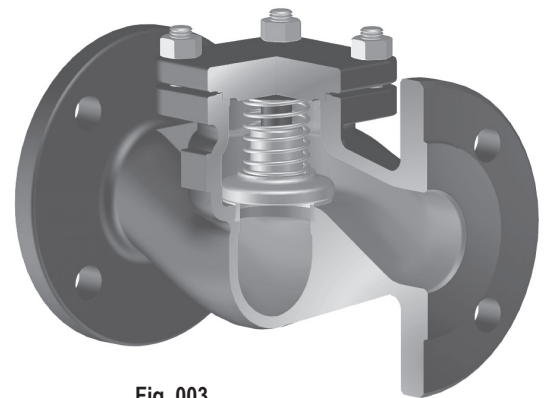


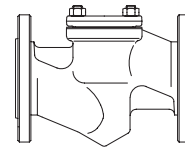
Fig. 003

ARI-CHECKO®-V -

Durchgang mit Flanschen

- TRB 801 Anhang II Nr. 45
- TA - Luft TÜV-Prüf-Nr. 922-9204866

Schmiedestahl
Fig. 003



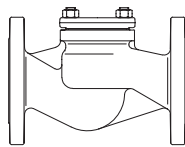
Seite 3

ARI-CHECKO®-V -

Durchgang mit Flanschen

- TRB 801 Anhang II Nr. 45
- TA - Luft TÜV-Prüf-Nr. 922-9204866

Edelstahl
Fig. 003



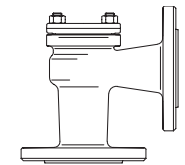
Seite 4

ARI-CHECKO®-V -

Eckform mit Flanschen

- TRB 801 Anhang II Nr. 45 (außer EN-JL1040)
- TA - Luft TÜV-Prüf-Nr. 922-9204866

Grauguss
Sphäroguss
Stahlguss
Fig. 004/304



Seite 5

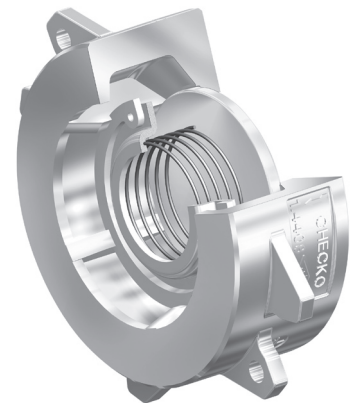


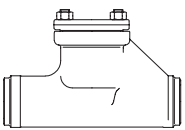
Fig. 001

ARI-CHECKO®-V -

Durchgang mit Schweißenden

- TRB 801 Anhang II Nr. 45
- TA - Luft TÜV-Prüf-Nr. 922-9204866

Schmiedestahl
Fig. 030



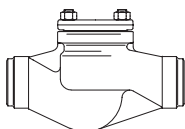
Seite 6

ARI-CHECKO®-V -

Durchgang mit Schweißenden

- TRB 801 Anhang II Nr. 45
- TA - Luft TÜV-Prüf-Nr. 922-9204866

Stahlguss
Fig. 030



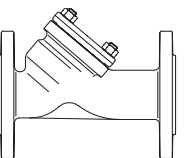
Seite 7

ARI-CHECKO®-V -

Schrägsitz mit Flanschen

- TRB 801 Anhang II Nr. 45
- TA - Luft TÜV-Prüf-Nr. 922-9204866

Edelstahl
Fig. 039



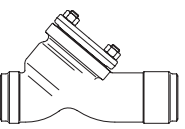
Seite 8

ARI-CHECKO®-V -

Schrägsitz mit Schweißenden

- TRB 801 Anhang II Nr. 45
- TA - Luft TÜV-Prüf-Nr. 922-9204866

Stahlguss
Fig. 063



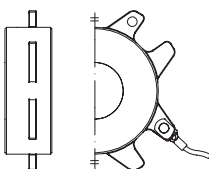
Seite 9

ARI-CHECKO®-D -

Zwischenflansch-Rückschlagventil mit Klemmanschluss

- TRB 801 Anhang II Nr. 45

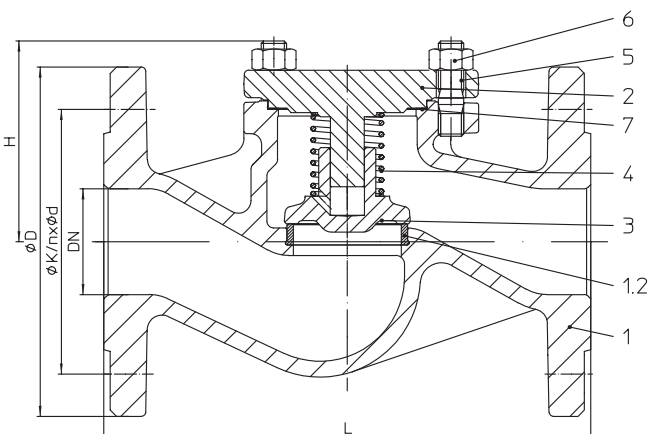
Edelstahl
Fig. 001



Seite 10

Merkmale:

- Kegel/Ventilteller massiv aus nichtrostendem Werkstoff
- Sitzring massiv aus nichtrostendem Werkstoff
- Rückstellfeder aus Edelstahl
- Präzise Kegel-/Ventiltellerführung

Rückschlagventil in Durchgangsform mit Flanschen (Grauguss, Sphäroguss, Stahlguss)


Figur	Nenndruck	Werkstoff	Nennweite
10.003	PN6	EN-JL1040	DN15-200
12.003 / 12.303	PN16	EN-JL1040	DN15-300
22.003 / 22.003	PN16	EN-JS1049	DN15-350
23.003 / 23.003	PN25	EN-JS1049	DN15-150
34.003 / 34.303	PN25	1.0619+N	DN15-500
35.003 / 35.303	PN40	1.0619+N	DN15-500
Ansprechdruck 0,1 bar			
Fig. 303: Innengarnitur aus RG/MS: CuZn35Ni3Mn2AlPb, CW710R Kennzahl 02 CuSn10-Cu, CC480K Kennzahl 03 (max. Betriebstemperatur: 180 °C, Kennzahl nach DIN 86251)			
Prüfung: • TA - Luft TÜV-Prüf-Nr. 922-9204866			

Auszug möglicher Einsatzgebiete

Industrie, Kraftwerks-Technik, Rauchgas-Reinigungsanlagen, Dampfanlagen, Aufbereitungsanlagen, Schiffbau, allgemeiner Anlagenbau, etc.
(weitere Einsatzgebiete auf Anfrage)

Auszug möglicher Durchflussmedien

Dämpfe, Gase, Flüssigkeiten, etc.
(weitere Durchflussmedien auf Anfrage)

Teilleiste

Pos.	Bezeichnung	Fig. 10./12.003	Fig. 10./12.303	Fig. 22./23.003	Fig. 22./23.303	Fig. 34./35.003	Fig. 34./35.303
1	Gehäuse	EN-JL1040, EN-GJL-250		EN-JS1049, EN-GJS-400-18U-LT		GP240GH+N, 1.0619+N	
1.2	Sitzring	DN ≤50: X20Cr13+QT, 1.4021+QT DN >50: G19 9 Nb Si, 1.4551	CuSn10-Cu, CC480K Kennzahl 03	DN ≤50: X20Cr13+QT, 1.4021+QT DN >50: G19 9 Nb Si, 1.4551	CuSn10-Cu, CC480K Kennzahl 03	DN ≤50: X20Cr13+QT, 1.4021+QT DN >50: G19 9 Nb Si, 1.4551	CuSn10-Cu, CC480K Kennzahl 03
2	Deckel	EN-JL1040, EN-GJL-250		EN-JS1049, EN-GJS-400-18U-LT		GP240GH+N, 1.0619+N	
3	Kegel *	DN ≤200: X20Cr13+QT, 1.4021+QT DN >200: P265 GH, 1.0425 / G19 9 Nb Si, 1.4551	CuZn35Ni3Mn2AlPb, CW710R Kennz. 02 CuSn10-Cu, CC480K Kennz. 03	DN ≤200: X20Cr13+QT, 1.4021+QT DN >200: P265 GH, 1.0425 / G19 9 Nb Si, 1.4551	CuZn35Ni3Mn2AlPb, CW710R Kennz. 02 CuSn10-Cu, CC480K Kennz. 03	DN ≤200: X20Cr13+QT, 1.4021+QT DN >200: P265 GH, 1.0425 / G19 9 Nb Si, 1.4551	CuZn35Ni3Mn2AlPb, CW710R Kennz. 02 CuSn10-Cu, CC480K Kennz. 03
4	Druckfeder	X10CrNi18-8, 1.4310		X10CrNi18-8, 1.4310			
5	Sechskantschraube	5.6		--			
5	Stiftschraube	--		25CrMo4, 1.7218			
6	Sechskantmutter	--		C35E, 1.1181			
7	Flachdichtung *	Reingraphit (mit CrNi-Stahlfolieneinlage)					
* Ersatzteil							

Angaben / Einschränkungen der Regelwerke sind zu beachten!

Betriebsanleitungen können auf Wunsch unter Telefon +49 (0)5207 / 994-0 oder Telefax +49 (0)5207 / 994-297 angefordert werden.

ARI-Armaturen aus EN-JL1040 sind für den Einsatz in Anlagen nach TRD 110 nicht freigegeben.

Die Zulassung zur Herstellung gemäß TRB 801 Nr. 45 ist vorhanden. (EN-JL1040 ist nach TRB 801 Nr. 45 nicht zugelassen.)

Das Einsatzgebiet der Armatur unterliegt der Verantwortung des Anlagenplaners bzw. -betreibers.

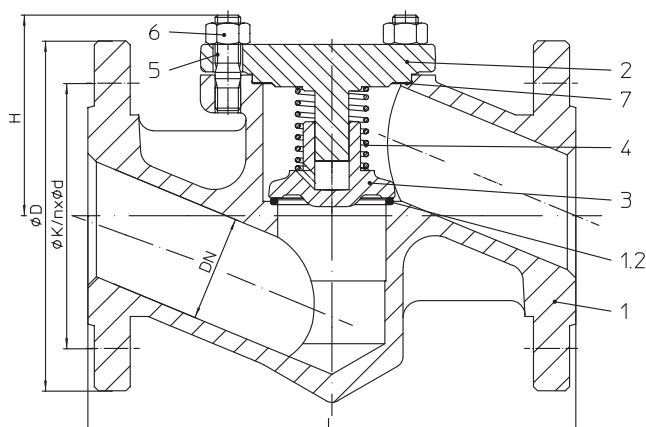
Abmessungen

	DN	15	20	25	32	40	50	65	80	100	125	150	200	250	300	350	400	500
L	(mm)	130	150	160	180	200	230	290	310	350	400	480	600	730	850	980	1100	1350
H	(mm)	70	70	80	80	85	95	110	130	155	165	215	285	325	365	420	430	530
Kvs-Wert	(m³/h)	5,7	7,8	11,8	17,9	27,5	48,0	77,6	109	168	251	389	664	1017	1446	2042	2725	4167
Zeta-Wert	--	2,5	4,2	4,5	5,2	5,4	4,3	4,7	5,5	5,7	6,2	5,3	5,8	6,0	6,2	5,7	5,5	5,7
Zeta-Wert ... mit Toleranzbereich aus der Kv-Wert-Berechnung nach VDI/VDE 2173										Standard-Flanschmaße siehe Seite 11								

Baulänge FTF Grundreihe 1 nach DIN EN 558 (DN500: Baulänge nach ARI-Werknorm)

Gewichte

Figur-Nr.	DN	15	20	25	32	40	50	65	80	100	125	150	200	250	300	350	400	500
10.003 / 303	(kg)	2,4	2,9	3,5	4,8	6,4	8,2	12,2	18,6	27	42	67	112	--	--	--	--	--
12.003 / 303	(kg)	2,4	3	3,8	5,7	7,4	10,3	15,2	20,4	31	49	69	132	198	278	--	--	--
22.003 / 303	(kg)	3,5	4	5	6	8	11	16	21	31	49	69	132	198	278	383	--	--
23.003 / 303	(kg)	3,5	4	5	6	8	11	16	21	32	51	70	--	--	--	--	--	--
34.003 / 303	(kg)	3,8	4,9	5,9	7,1	10,4	12,3	22,7	28,5	40	64	90	160	222	337	461	709	989
35.003 / 303	(kg)	3,8	4,9	5,9	7,1	10,4	12,3	22,7	28,5	40	64	90	170	240	374	508	786	1044

Rückschlagventil in Durchgangsform mit Flanschen (Schmiedestahl)


Figur	Nenndruck	Werkstoff	Nennweite
45.003	PN40	1.0460	DN15-50
Anspruchdruck 0,1 bar			
Prüfung: • TA - Luft TÜV-Prüf-Nr. 922-9204866			

Auszug möglicher Einsatzgebiete

Industrie, Kraftwerks-Technik, Rauchgas-Reinigungsanlagen, Dampfanlagen, Aufbereitungsanlagen, Schiffbau, allgemeiner Anlagenbau, etc.
(weitere Einsatzgebiete auf Anfrage)

Auszug möglicher Durchflussmedien

Dämpfe, Gase, Flüssigkeiten, etc.
(weitere Durchflussmedien auf Anfrage)

Teilleiste

Pos.	Bezeichnung	Fig. 45.003
1	Gehäuse	P250 GH, 1.0460
1.2	Sitzring	G19 9 Nb Si, 1.4551
2	Deckel	P250 GH, 1.0460
3	Kegel *	X20Cr13+QT, 1.4021+QT
4	Druckfeder	X10CrNi18-8, 1.4310
5	Stiftschraube	25CrMo4, 1.7218
6	Sechskantmutter	C35E, 1.1181
7	Flachdichtung *	Reingraphit (mit CrNi-Stahlfolieneinlage)

* Ersatzteil

Angaben / Einschränkungen der Regelwerke sind zu beachten!

Betriebsanleitungen können auf Wunsch unter Telefon +49 (0)5207 / 994-0 oder Telefax +49 (0)5207 / 994-297 angefordert werden.

ARI-Armaturen aus EN-JL1040 sind für den Einsatz in Anlagen nach TRD 110 nicht freigegeben.

Die Zulassung zur Herstellung gemäß TRB 801 Nr. 45 ist vorhanden.

Das Einsatzgebiet der Armatur unterliegt der Verantwortung des Anlagenplaners bzw. -betreibers.

Abmessungen

	DN	15	20	25	32	40	50
L	(mm)	130	150	160	180	200	230
H	(mm)	87	89	97	103	95	95
Kvs-Wert	(m³/h)	3,3	5,5	9,2	15	29,3	36
Zeta-Wert	--	7,4	8,4	7,4	7,4	4,8	7,7

Zeta-Wert ... mit Toleranzbereich aus der Kv-Wert-Berechnung nach VDI/VDE 2173

Standard-Flanschmaße siehe Seite 11

Baulänge FTF Grundreihe 1 nach DIN EN 558

Gewichte

Figur-Nr.	DN	15	20	25	32	40	50
45.003	(kg)	3,2	4,5	4,6	7,3	9,5	12

Rückschlagventil in Durchgangsform mit Flanschen (Edelstahl)

Figur	Nenndruck	Werkstoff	Nennweite
52.003	PN16	1.4408	DN65-200
54.003	PN25	1.4408	DN15-200
55.003	PN40	1.4408	DN15-200

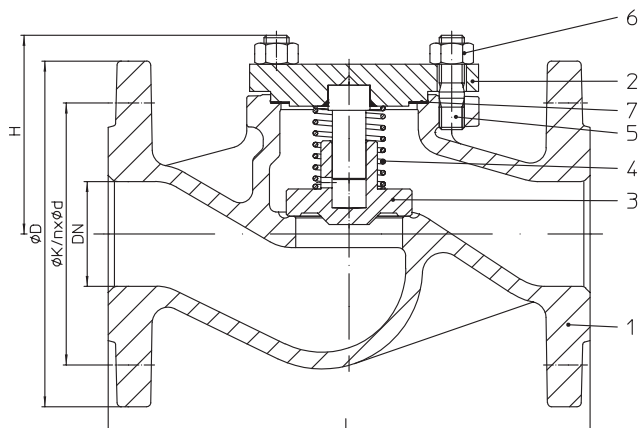
Ansprechdruck 0,1 bar
 Prüfung: • TA - Luft TÜV-Prüf-Nr. 922-9204866

Auszug möglicher Einsatzgebiete

Aufbereitungsanlagen, Chemische Industrie, Krankenhaustechnik, Verfahrenstechnik, Brauchwasser-Anlagen, Anlagen mit aggressiven Medien, etc.
 (weitere Einsatzgebiete auf Anfrage)

Auszug möglicher Durchflussmedien

Brauchwasser, aggressive Medien, etc.
 (weitere Durchflussmedien auf Anfrage)


Teilleiste

Pos.	Bezeichnung	Fig. 52./54./55.003
1	Gehäuse	GX5CrNiMo19-11-2, 1.4408
2	Deckel	X6CrNiMoTi17-12-2, 1.4571
3	Kegel *	X6CrNiMoTi17-12-2, 1.4571
4	Druckfeder	X10CrNi18-8, 1.4310
5	Stiftschraube	A4-70
6	Sechskantmutter	A4
7	Flachdichtung *	Reingraphit (mit CrNi-Stahlfolieneinlage)

* Ersatzteil

Angaben / Einschränkungen der Regelwerke sind zu beachten!

Betriebsanleitungen können auf Wunsch unter Telefon +49 (0)5207 / 994-0 oder Telefax +49 (0)5207 / 994-297 angefordert werden.

ARI-Armaturen aus EN-JL1040 sind für den Einsatz in Anlagen nach TRD 110 nicht freigegeben.

Die Zulassung zur Herstellung gemäß TRB 801 Nr. 45 ist vorhanden.

Das Einsatzgebiet der Armatur unterliegt der Verantwortung des Anlagenplaners bzw. -betreibers.

Abmessungen

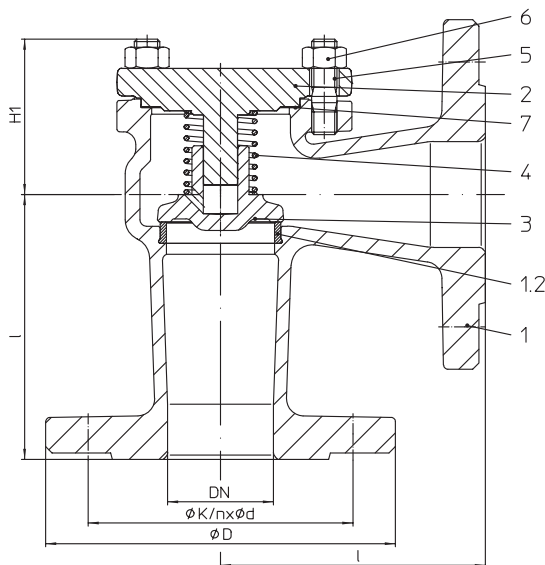
	DN	15	20	25	32	40	50	65	80	100	125	150	200	250	300	350	400	500	
L	(mm)	130	150	160	180	200	230	290	310	350	400	480	600	auf Anfrage					
H	(mm)	70	70	80	80	85	95	110	130	155	165	215	285						
Kvs-Wert	(m³/h)	5,7	7,8	11,8	17,9	27,5	48,0	77,6	109	168	251	389	664						
Zeta-Wert	--	2,5	4,2	4,5	5,2	5,4	4,3	4,7	5,5	5,7	6,2	5,3	5,8						

Zeta-Wert ... mit Toleranzbereich aus der Kv-Wert-Berechnung nach VDI/VDE 2173 Standard-Flanschmaße siehe Seite 11

Baulänge FTF Grundreihe 1 nach DIN EN 558

Gewichte

Figur-Nr.	DN	15	20	25	32	40	50	65	80	100	125	150	200	250	300	350	400	500	
52.003	(kg)	--	--	--	--	--	--	22,5	28,5	38	61	87	154	auf Anfrage					
54.003	(kg)	3,8	4,9	5,9	7,1	10	12	22,5	28,5	40	64	90	160						
55.003	(kg)	3,8	4,9	5,9	7,1	10	12	22,5	28,5	40	64	90	170						

Rückschlagventil in Eckform mit Flanschen (Grauguss, Sphäroguss, Stahlguss)


Figur	Nenndruck	Werkstoff	Nennweite
12.004 / 12.304	PN16	EN-JL1040	DN15-300
22.004 / 22.304	PN16	EN-JS1049	DN15-350
23.004 / 23.304	PN25	EN-JS1049	DN15-150
34.004 / 34.304	PN25	1.0619+N	DN15-500
35.004 / 35.304	PN40	1.0619+N	DN15-500

Ansprechdruck 0,1 bar

Fig. 304: Innengarnitur aus RG/MS:

CuZn35Ni3Mn2AlPb, CW710R Kennzahl 02

CuSn10-Cu, CC480K Kennzahl 03

(max. Betriebstemperatur: 180 °C, Kennzahl nach DIN 86251)

Prüfung: • TA - Luft TÜV-Prüf-Nr. 922-9204866

Auszug möglicher Einsatzgebiete

Industrie, Kraftwerks-Technik, Rauchgas-Reinigungsanlagen, Dampfanlagen, Aufbereitungsanlagen, Schiffbau, allgemeiner Anlagenbau, etc. (weitere Einsatzgebiete auf Anfrage)

Auszug möglicher Durchflussmedien

Dämpfe, Gase, Flüssigkeiten, etc. (weitere Durchflussmedien auf Anfrage)

Teilleiste

Pos.	Bezeichnung	Fig. 10/12.004	Fig. 10/12.304	Fig. 22/23.004	Fig. 22/23.304	Fig. 34./35.004	Fig. 34./35.304
1	Gehäuse	EN-JL1040, EN-GJL-250		EN-JS1049, EN-GJS-400-18U-LT		GP240GH+N, 1.0619+N	
1.2	Sitzring	DN ≤50: X20Cr13+QT, 1.4021+QT DN >50: G19 9 Nb Si, 1.4551	CuSn10-Cu, CC480K Kennzahl 03	DN ≤50: X20Cr13+QT, 1.4021+QT DN >50: G19 9 Nb Si, 1.4551	CuSn10-Cu, CC480K Kennzahl 03	DN ≤50: X20Cr13+QT, 1.4021+QT DN >50: G19 9 Nb Si, 1.4551	CuSn10-Cu, CC480K Kennzahl 03
2	Deckel	EN-JL1040, EN-GJL-250		EN-JS1049, EN-GJS-400-18U-LT		GP240GH+N, 1.0619+N	
3	Kegel *	DN ≤200: X20Cr13+QT, 1.4021+QT DN >200: P265 GH, 1.0425 / G19 9 Nb Si, 1.4551	CuSn10-Cu, CC480K Kennzahl 03	DN ≤200: X20Cr13+QT, 1.4021+QT DN >200: P265 GH, 1.0425 / G19 9 Nb Si, 1.4551	CuSn10-Cu, CC480K Kennzahl 03	DN ≤200: X20Cr13+QT, 1.4021+QT DN >200: P265 GH, 1.0425 / G19 9 Nb Si, 1.4551	CuSn10-Cu, CC480K Kennzahl 03
4	Druckfeder	X10CrNi18-8, 1.4310		X10CrNi18-8, 1.4310			
5	Sechskantschraube	5.6		--			
5	Stiftschraube	--		25CrMo4, 1.7218			
6	Sechskantmutter	--		C35E, 1.1181			
7	Flachdichtung *	Reingraphit (mit CrNi-Stahlfolieneinlage)					

* Ersatzteil

Angaben / Einschränkungen der Regelwerke sind zu beachten!

Betriebsanleitungen können auf Wunsch unter Telefon +49 (0)5207 / 994-0 oder Telefax +49 (0)5207 / 994-297 angefordert werden.

ARI-Armaturen aus EN-JL1040 sind für den Einsatz in Anlagen nach TRD 110 nicht freigegeben.

Die Zulassung zur Herstellung gemäß TRB 801 Nr. 45 ist vorhanden. (EN-JL1040 ist nach TRB 801 Nr. 45 nicht zugelassen.)

Das Einsatzgebiet der Armatur unterliegt der Verantwortung des Anlagenplaners bzw. -betreibers.

Abmessungen

	DN	15	20	25	32	40	50	65	80	100	125	150	200	250	300	350	400	500
l	(mm)	90	95	100	105	115	125	145	155	175	200	225	275	325	375	425	475	525
H1	(mm)	40	35	45	45	55	60	65	95	105	120	150	195	220	240	300	310	380
Kvs-Wert	(m³/h)	4,8	8,5	13	22	34	53	88	138	216	331	469	832	1315	1876	2553	3406	5207
Zeta-Wert	--	3,5	3,5	3,7	3,5	3,5	3,6	3,7	3,4	3,4	3,6	3,7	3,7	3,6	3,7	3,7	3,5	3,7

Zeta-Wert ... mit Toleranzbereich aus der Kv-Wert-Berechnung nach VDI/VE 2173 Standard-Flanschmaße siehe Seite 11

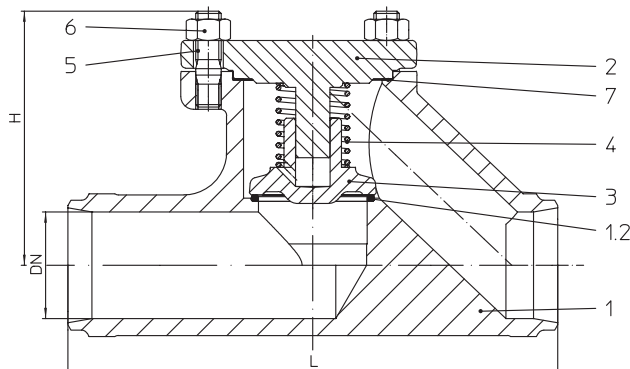
Baulänge CTF Grundreihe 8 nach DIN EN 558 (DN500: Baulänge nach ARI-Werknorm)

Gewichte

Figur-Nr.	DN	15	20	25	32	40	50	65	80	100	125	150	200	250	300	350	400	500
12.004 / 304	(kg)	3	3,5	4	6	8	10	14	19	25	45	70	112	179	248	345	--	--
22.004 / 304	(kg)	3	3,5	4	6	8	10	14	19	25	45	70	112	179	248	345	--	--
23.004 / 304	(kg)	3	3,5	4,1	6	8	10	14	20	29	49	73	auf Anfrage					
34.004 / 304	(kg)	4,2	4,9	5	7,6	10	12	24,5	28,5	42	55	90	145	170	225	383	623	870
35.004 / 304	(kg)	4,2	4,9	5	7,6	10	12	24,5	28,5	42	55	90	155	188	262	430	700	925

Rückschlagventil in Durchgangsform mit Schweißenden (Schmiedestahl)

Figur	Nenndruck	Werkstoff	Nennweite
45.030	PN40	1.0460	DN15-50
Ansprechdruck 0,1 bar			
Schweißenden nach DIN EN 12627 - 4 (siehe Seite 12)			
Prüfung: • TA - Luft TÜV-Prüf-Nr. 922-9204866			


Auszug möglicher Einsatzgebiete

Industrie, Kraftwerks-Technik, Rauchgas-Reinigungsanlagen, Dampfanlagen, Aufbereitungsanlagen, Schiffbau, allgemeiner Anlagenbau, etc. (weitere Einsatzgebiete auf Anfrage)

Auszug möglicher Durchflussmedien

Dämpfe, Gase, Flüssigkeiten, etc. (weitere Durchflussmedien auf Anfrage)

Teilleiste

Pos.	Bezeichnung	Fig. 35.030
1	Gehäuse	P250 GH, 1.0460
1.2	Sitzring	G19 9 Nb Si, 1.4551
2	Deckel	P250 GH, 1.0460
3	Kegel *	X20Cr13+QT, 1.4021+QT
4	Druckfeder	X10CrNi18-8, 1.4310
5	Stiftschraube	25CrMo4, 1.7218
6	Sechskantmutter	C35E, 1.1181
7	Flachdichtung *	Reingraphit (mit CrNi-Stahlfolieneinlage)

* Ersatzteil

Angaben / Einschränkungen der Regelwerke sind zu beachten!

Betriebsanleitungen können auf Wunsch unter Telefon +49 (0)5207 / 994-0 oder Telefax +49 (0)5207 / 994-297 angefordert werden.

ARI-Armaturen aus EN-JL1040 sind für den Einsatz in Anlagen nach TRD 110 nicht freigegeben.

Die Zulassung zur Herstellung gemäß TRB 801 Nr. 45 ist vorhanden.

Das Einsatzgebiet der Armatur unterliegt der Verantwortung des Anlagenplaners bzw. -betreibers.

Abmessungen

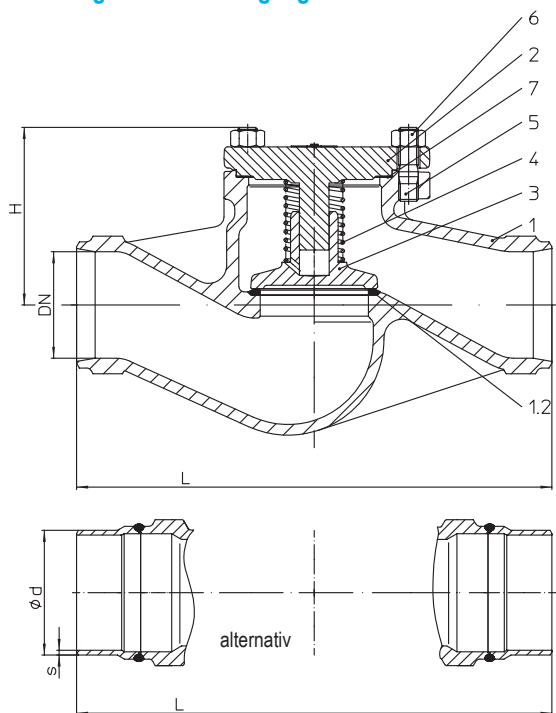
	DN	15	20	25	32	40	50
L	(mm)	130	150	160	180	200	230
H	(mm)	70	70	80	80	85	95
Kvs-Wert	(m ³ /h)	3,3	5,5	9,2	15	29,3	36
Zeta-Wert	--	7,4	8,4	7,4	7,4	4,8	7,7

Zeta-Wert ... mit Toleranzbereich aus der Kv-Wert-Berechnung nach VDI/VDE 2173

Baulänge ETE Grundreihe 1 nach DIN EN 12982

Gewichte

Figur-Nr.	DN	15	20	25	32	40	50
45.030	(kg)	3	3,9	4,6	5,3	8,5	9,7

Rückschlagventil in Durchgangsform mit Schweißenden (Stahlguss)


Figur	Nenndruck	Werkstoff	Nennweite
35.030	PN40	1.0619+N	DN65-300

Ansprechdruck 0,1 bar

Schweißenden nach DIN EN 12627 - 4 (siehe Seite 12)

alternativ: DN 65-200 mit vorgeschuhten Schweißenden aus P235GH

Prüfung: • TA - Luft TÜV-Prüf-Nr. 922-9204866

Auszug möglicher Einsatzgebiete

Industrie, Kraftwerks-Technik, Rauchgas-Reinigungsanlagen, Dampfanlagen, Aufbereitungsanlagen, Schiffbau, allgemeiner Anlagenbau, etc. (weitere Einsatzgebiete auf Anfrage)

Auszug möglicher Durchflussmedien

Dämpfe, Gase, Flüssigkeiten, etc. (weitere Durchflussmedien auf Anfrage)

Teileliste

Pos.	Bezeichnung	Fig. 35.030
1	Gehäuse	GP240GH+N, 1.0619+N
1.2	Sitzring	DN ≤50: X20Cr13+QT, 1.4021+QT DN >50: G19 9 Nb Si, 1.4551
2	Deckel	GP240GH+N, 1.0619+N
3	Kegel *	DN ≤200: X20Cr13+QT, 1.4021+QT DN >200: P265 GH, 1.0425 / G19 9 Nb Si, 1.4551
4	Druckfeder	X10CrNi18-8, 1.4310
5	Stiftschraube	25CrMo4, 1.7218
6	Sechskantmutter	C35E, 1.1181
7	Flachdichtung *	Reingraphit (mit CrNi-Stahlfolieneinlage)

* Ersatzteil

Angaben / Einschränkungen der Regelwerke sind zu beachten!

Betriebsanleitungen können auf Wunsch unter Telefon +49 (0)5207 / 994-0 oder Telefax +49 (0)5207 / 994-297 angefordert werden.

ARI-Armaturen aus EN-JL1040 sind für den Einsatz in Anlagen nach TRD 110 nicht freigegeben.

Die Zulassung zur Herstellung gemäß TRB 801 Nr. 45 ist vorhanden.)

Das Einsatzgebiet der Armatur unterliegt der Verantwortung des Anlagenplaners bzw. -betreibers.

Abmessungen

	DN	65	80	100	125	150	200	250	300
L	(mm)	290	310	350	400	480	600	730	850
H	(mm)	110	130	155	165	215	285	325	365
Kvs-Wert	(m³/h)	77,6	109	168	251	389	664	1017	1446
Zeta-Wert	--	4,7	5,5	5,7	6,2	5,3	5,8	6	6,2

Zeta-Wert ... mit Toleranzbereich aus der Kv-Wert-Berechnung nach VDI/VDE 2173

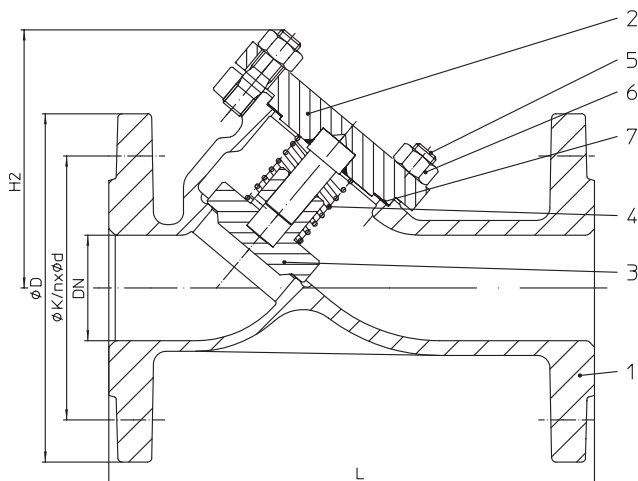
Baulänge ETE Grundreihe 1 nach DIN EN 12982

Gewichte

Figur-Nr.	DN	65	80	100	125	150	200	250	300
35.030	(kg)	19,2	24	34	56	80	152	222	300

Rückschlagventil in Schrägsitzform mit Flanschen (Edelstahl)

Figur	Nenndruck	Werkstoff	Nennweite
55.039	PN40	1.4408	DN15-200
Ansprechdruck 0,1 bar			
Prüfung: • TA - Luft TÜV-Prüf-Nr. 922-9204866			


Auszug möglicher Einsatzgebiete

Aufbereitungsanlagen, Chemische Industrie, Krankenhaustechnik, Verfahrenstechnik, Brauchwasser-Anlagen, Anlagen mit aggressiven Medien, etc.
(weitere Einsatzgebiete auf Anfrage)

Auszug möglicher Durchflussmedien

Brauchwasser, aggressive Medien, etc.
(weitere Durchflussmedien auf Anfrage)

Teilleiste

Pos.	Bezeichnung	Fig. 55.039
1	Gehäuse	GX5CrNiMo19-11-2, 1.4408
2	Deckel	X6CrNiMoTi17-12-2, 1.4571
3	Kegel *	X6CrNiMoTi17-12-2, 1.4571
4	Druckfeder	X10CrNi18-8, 1.4310
5	Stiftschraube	A4-70
6	Sechskantmutter	A4
7	Flachdichtung *	Reingraphit (mit CrNi-Stahlfolieneinlage)

* Ersatzteil

Angaben / Einschränkungen der Regelwerke sind zu beachten!

Betriebsanleitungen können auf Wunsch unter Telefon +49 (0)5207 / 994-0 oder Telefax +49 (0)5207 / 994-297 angefordert werden.

ARI-Armaturen aus EN-JL1040 sind für den Einsatz in Anlagen nach TRD 110 nicht freigegeben.

Die Zulassung zur Herstellung gemäß TRB 801 Nr. 45 ist vorhanden.

Das Einsatzgebiet der Armatur unterliegt der Verantwortung des Anlagenplaners bzw. -betreibers.

Abmessungen

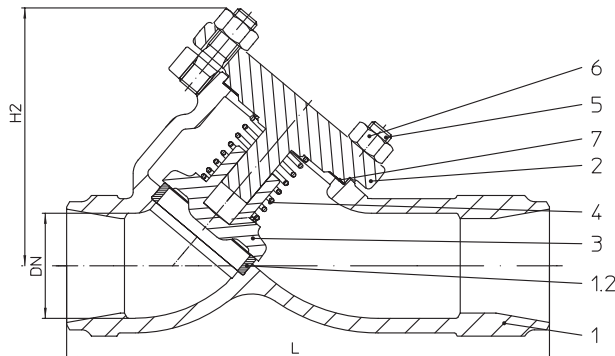
	DN	15	20	25	32	40	50	65	80	100	125	150	200
L	(mm)	130	150	160	180	200	230	290	310	350	400	480	600
H2	(mm)	75	75	90	90	110	110	135	160	200	245	300	390
Kvs-Wert	(m ³ /h)	6,7	8,5	14,9	18,8	33	50,9	78,5	124	181	302	450	791
Zeta-Wert	--	1,8	3,5	2,8	4,7	3,8	3,9	4,6	4,3	4,9	4,3	4	4,1

Zeta-Wert ... mit Toleranzbereich aus der Kv-Wert-Berechnung nach VDI/VDE 2173 Standard-Flanschmaße siehe Seite 11

Baulänge FTF Grundreihe 1 nach DIN EN 558

Gewichte

Figur-Nr.	DN	15	20	25	32	40	50	65	80	100	125	150	200
55.039	(kg)	3,1	3,8	5	7	8,4	11	15,5	22	31	45	68	135

Rückschlagventil in Schrägsitzform mit Schweißenden (Stahlguss)


Figur	Nenndruck	Werkstoff	Nennweite
35.063	PN40	1.0619+N	DN15-250
Anspruchdruck 0,1 bar			
Schweißenden nach DIN EN 12627 - 4 (siehe Seite 12)			
Prüfung: • TA - Luft TÜV-Prüf-Nr. 922-9204866			

Auszug möglicher Einsatzgebiete

Industrie, Kraftwerks-Technik, Rauchgas-Reinigungsanlagen, Dampfanlagen, Aufbereitungsanlagen, Schiffbau, allgemeiner Anlagenbau, etc. (weitere Einsatzgebiete auf Anfrage)

Auszug möglicher Durchflussmedien

Dämpfe, Gase, Flüssigkeiten, etc. (weitere Durchflussmedien auf Anfrage)

Teileliste

Pos.	Bezeichnung	Fig. 35.063
1	Gehäuse	GP240GH+N, 1.0619+N
1.2	Sitzring	DN ≤50: X20Cr13+QT, 1.4021+QT DN >50: G19 9 Nb Si, 1.4551
2	Deckel	GP240GH+N, 1.0619+N
3	Kegel *	DN ≤200: X20Cr13+QT, 1.4021+QT DN >200: P265 GH, 1.0425 / G19 9 Nb Si, 1.4551
4	Druckfeder	X10CrNi18-8, 1.4310
5	Stiftschraube	25CrMo4, 1.7218
6	Sechskantmutter	C35E, 1.1181
7	Flachdichtung *	Reingraphit (mit CrNi-Stahlfolieneinlage)

* Ersatzteil

Angaben / Einschränkungen der Regelwerke sind zu beachten!

Betriebsanleitungen können auf Wunsch unter Telefon +49 (0)5207 / 994-0 oder Telefax +49 (0)5207 / 994-297 angefordert werden.

ARI-Armaturen aus EN-JL1040 sind für den Einsatz in Anlagen nach TRD 110 nicht freigegeben.

Die Zulassung zur Herstellung gemäß TRB 801 Nr. 45 ist vorhanden.

Das Einsatzgebiet der Armatur unterliegt der Verantwortung des Anlagenplaners bzw. -betreibers.

Abmessungen

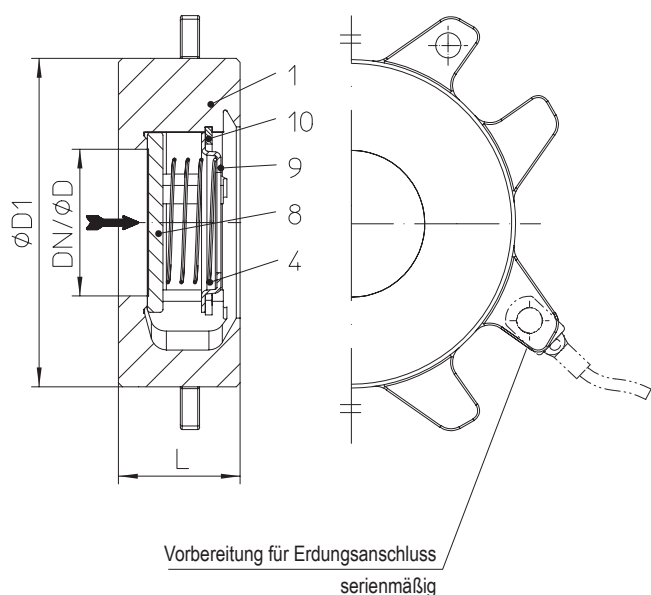
	DN	15	20	25	32	40	50	65	80	100	125	150	200	250	300
L	(mm)	130	150	160	180	200	230	290	310	350	400	480	600	730	auf Anfrage
H2	(mm)	75	75	90	90	110	110	135	160	200	245	300	390	470	
Kvs-Wert	(m³/h)	6,7	8,5	14,9	18,8	33	50,9	78,5	124	181	302	450	791	1230	
Zeta-Wert	--	1,8	3,5	2,8	4,7	3,8	3,9	4,6	4,3	4,9	4,3	4	4,1	4,1	

Zeta-Wert ... mit Toleranzbereich aus der Kv-Wert-Berechnung nach VDI/VDE 2173

Baulänge ETE Grundreihe 1 nach DIN EN 12982

Gewichte

Figur-Nr.	DN	15	20	25	32	40	50	65	80	100	125	150	200	250	300
35.063	(kg)	2,3	2,4	3,1	3,4	4,5	5,7	9,8	13,3	20	25,5	43,8	140	162	auf Anfrage

Zwischenflansch-Rückschlagventil mit Klemmanschluss (Edelstahl)


Figur	Nenndruck	Werkstoff	Nennweite
55.001	PN40	1.4408	DN15-100

Ansprechdruck 0,02 barü
Abdichtung Ventilteller

standard: metallisch dichtend
Leckrate BN2/BO3 nach DIN 3230-3

optional: EPDM-Weichdichtung (max. 120°C)
Leckrate A nach DIN EN 12266-1

Auszug möglicher Einsatzgebiete

Aufbereitungsanlagen, Chemische Industrie, Krankenhaustechnik, Verfahrenstechnik, Brauchwasser-Anlagen, Anlagen mit aggressiven Medien, etc.
(weitere Einsatzgebiete auf Anfrage)

Auszug möglicher Durchflussmedien

Brauchwasser, aggressive Medien, etc.
(weitere Durchflussmedien auf Anfrage)

Teilleiste

Pos.	Bezeichnung	Fig. 55.001
1	Gehäuse	GX5CrNiMo19-11-2, 1.4408
4	Druckfeder	X10CrNi18-8, 1.4310
8	Ventilteller *	X6CrNiMoTi17-12-2, 1.4571
9	Federteller	X6CrNiMoTi17-12-2, 1.4571
10	Sicherungsring	X39CrMo17-1+QT, 1.4122+QT

* Ersatzteil

Angaben / Einschränkungen der Regelwerke sind zu beachten!

Betriebsanleitungen können auf Wunsch unter Telefon +49 (0)5207 / 994-0 oder Telefax +49 (0)5207 / 994-297 angefordert werden.

Die Zulassung zur Herstellung gemäß TRB 801 Nr. 45 ist vorhanden.

Das Einsatzgebiet der Armatur unterliegt der Verantwortung des Anlagenplaners bzw. -betreibers.

Abmessungen

	DN	15	20	25	32	40	50	65	80	100
L	(mm)	16	19	22	28	31,5	40	46	50	60
ØD (nach DIN EN 14341)	(mm)	13	19	25	31	38	50	63	76	100
ØD1	(mm)	45	55	65	75	85	98	118	134	154
Kvs-Wert	(m³/h)	4,4	7,1	12	19,5	25	46	69	87	122
Zeta-Wert	--	4,18	5	4,33	4,4	6,54	4,72	6	8,64	10,73

Zeta-Wert ... mit Toleranzbereich aus der Kv-Wert-Berechnung nach VDI/VDE 2173

Baulänge FTF Grundreihe 49 nach DIN EN 558

Gewichte

Figur-Nr.	DN	15	20	25	32	40	50	65	80	100
55.001	(kg)	0,14	0,32	0,42	0,67	0,92	1,32	1,9	2,5	3,7

Standard-Flanschmaße

Flansche nach DIN EN 1092-1/-2 (Flanschbohrungen/-dickentoleranzen nach DIN 2533/2544/2545)

DN		(mm)	15	20	25	32	40	50	65	80	100	125	150	200	250	300	350	400	500
PN6	ØD	(mm)	80	90	100	120	130	140	160	190	210	240	265	320	--	--	--	--	--
PN6	ØK	(mm)	55	65	75	90	100	110	130	150	170	200	225	280	--	--	--	--	--
PN6	n x Ød	(mm)	4x11	4x11	4x11	4x14	4x14	4x14	4x14	4x18	4x18	8x18	8x18	8x18	--	--	--	--	--
PN16	ØD	(mm)	95	105	115	140	150	165	185	200	220	250	285	340	405	460	520	580	715
PN16	ØK	(mm)	65	75	85	100	110	125	145	160	180	210	240	295	355	410	470	525	650
PN16	n x Ød	(mm)	4x14	4x14	4x14	4x18	4x18	4x18	4x18	8x18	8x18	8x18	8x22	12x22	12x26	12x26	16x26	16x30	20x33
PN25	ØD	(mm)	95	105	115	140	150	165	185	200	235	270	300	360	425	485	555	620	730
PN25	ØK	(mm)	65	75	85	100	110	125	145	160	190	220	250	310	370	430	490	550	660
PN25	n x Ød	(mm)	4x14	4x14	4x14	4x18	4x18	4x18	8x18	8x18	8x22	8x26	8x26	12x26	12x30	16x30	16x33	16x36	20x36
PN40	ØD	(mm)	95	105	115	140	150	165	185	200	235	270	300	375	450	515	580	660	755
PN40	ØK	(mm)	65	75	85	100	110	125	145	160	190	220	250	320	385	450	510	585	670
PN40	n x Ød	(mm)	4x14	4x14	4x14	4x18	4x18	4x18	8x18	8x18	8x22	8x26	8x26	12x30	12x33	16x33	16x36	16x39	20x42

Druck-Temperatur-Zuordnung nach DIN EN 1092-2

Werkstoff			-60°C bis <-10°C*	-10°C bis 120°C	150°C	200°C	250°C	300°C	350°C	400°C	450°C
EN-JL1040	6	(bar)	--	6	5,4	4,8	4,2	3,6	--	--	--
EN-JL1040	16	(bar)	--	16	14,4	12,8	11,2	9,6	--	--	--
EN-JS1049	16	(bar)	auf Anfrage	16	15,5	14,7	13,9	12,8	11,2	--	--
EN-JS1049	25	(bar)	auf Anfrage	25	24,3	23	21,8	20	17,5	--	--

Druck-Temperatur-Zuordnung nach ARI-Werknorm

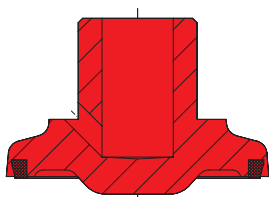
Werkstoff			-60°C bis <-10°C*	-10°C bis 120°C	150°C	200°C	250°C	300°C	350°C	400°C	450°C
1.0619+N	25	(bar)	18,7	25	23,9	22	20	17,2	16	14,8	8,2
1.0619+N	40	(bar)	30	40	38,1	35	32	28	25,7	23,8	13,1
1.0460	25	(bar)	18,7	25	23,9	22	20	17,2	16	14,8	10
1.0460	40	(bar)	30	40	38,1	35	32	28	25,7	23,8	16

Druck-Temperatur-Zuordnung nach DIN EN 1092-1

Werkstoff			-60°C bis <-10°C*	-10°C bis 100°C	150°C	200°C	250°C	300°C	350°C	400°C	450°C
1.4408	16	(bar)	16	16	14,5	13,4	12,7	11,8	11,4	10,9	--
1.4408	25	(bar)	25	25	22,7	21	19,8	18,5	17,8	17,1	--
1.4408	40	(bar)	40	40	36,3	33,7	31,8	29,7	28,5	27,4	--

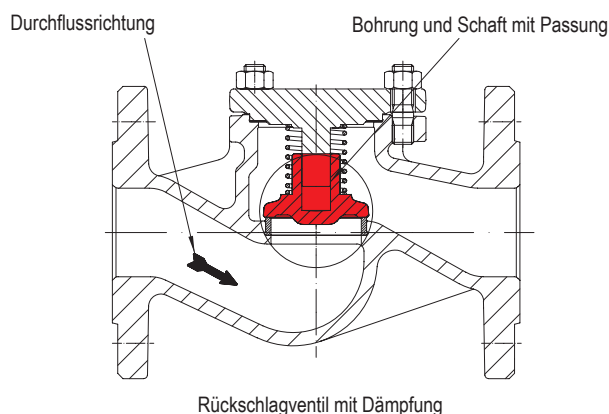
Zwischenwerte der max. zulässigen Betriebsdrücke dürfen durch lineare Interpolation zwischen dem nächstliegenden niederen und höheren Temperaturwert errechnet werden.

* Schrauben und Muttern aus A4-70 (bei Temperaturen unter -10°C)

CHECKO®-V: Kegel-Varianten


Weichdichtungskegel

Max. Betriebstemperatur 200°C bei PTFE + 25% Kohle



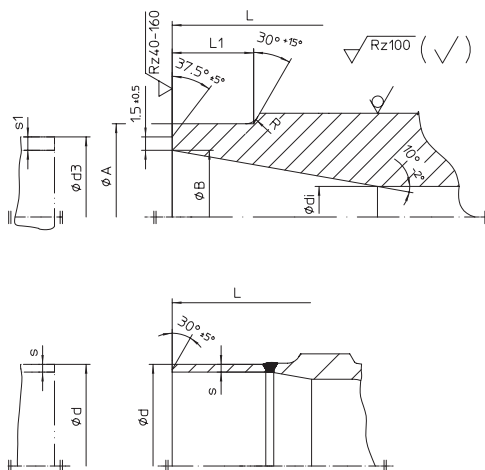
In besonderen Einsatzfällen, wie starken Strömungsturbulenzen, sollten Rückschlagventile mit Dämpfung eingesetzt werden:

- wenn Rückschlagventile direkt an einer Kreiselpumpe montiert sind;
- hinter Druckreduzier-Stationen;
- hinter Rohrkrümmern;
- bei sehr gedrungener Anlagenbauweise;
- wenn Kompensatoren fehlen;
- wenn die Pumpe nicht auf Schwingungsdämpfern montiert ist;
- wenn keine Strömungs-Beruhigungsstrecke vorhanden ist;
- wenn keine Anfahr-Umführungsleitung vorhanden ist;
- bei zu groß gewählter Nennweite.

Funktionsbeschreibung

Der Ringspalt zwischen Zapfen und Kegelbohrung verhindert ein schlagartiges Verdrängen des Mediums aus dem Kegel.

L = Baulänge
 Kantenversatz nach DIN EN 25817


Schweißenden nach DIN EN 12627-4

	DN	15	20	25	32	40	50	65	80	100	125	150	200	250	300	350	400
L	(mm)	130	150	160	180	200	230	290	310	350	400	480	600	730	850	980	1100
ØA	(mm)	22	28	35	44	50	62	77	91	117	144	172	223	278	329	362	413
ØB	(mm)	17,3	22,3	28,5	37,2	43,1	53,9	68,9	80,9	104,3	130,7	157,1	204,9	257,0	307,9	338,0	384,4
Ødi	(mm)	15	20	25	32	40	50	65	80	100	125	150	200	250	300	330	375
R	(mm)	3	3	3	3	3	3	3	3	3	3	3	5	5	5	5	5
L1 (ähnl.)	(mm)	10	10	10	10	10	10	10	12	14	18	20	20	25	33	45	45
Ød3	(mm)	21,3	26,9	33,7	42,4	48,3	60,3	76,1	88,9	114,3	139,7	168,3	219,1	273,0	323,9	355,6	406,4
s1	(mm)	2,0	2,3	2,6	2,6	2,6	3,2	3,6	4,0	5,0	4,5	5,6	7,1	8,0	8,0	8,8	11,0

Vorschuhenden aus P235GH (Rohranschluss $\hat{=}$ Vorschweißflansche)

	DN	15	20	25	32	40	50	65	80	100	125	150	200	250	300	350	400
Ød	(mm)	--	--	--	--	--	--	76,1	88,9	114,3	139,7	168,3	219,1	--	--	--	--
Øs	(mm)	--	--	--	--	--	--	2,9	3,2	3,6	4,0	4,5	6,3	--	--	--	--

Baulänge nach DIN EN 12982 ETE-1
Schweißenden nach DIN EN 12627-4
Schweißfuge nach DIN EN 29692 Kennzahl 1.3.3

Die für unsere Einschweißarmaturen verwendeten Werkstoffe sind:
 GP240GH+N, 1.0619+N nach DIN EN 10213-1-2,
 P250 GH, 1.0460 nach DIN EN 10222-2.

Der für unsere Vorschuhenden (DN 65-200) verwendete Werkstoff ist P235GH nach DIN EN 10216-2.

Aufgrund der uns vorliegenden Erfahrungen empfehlen wir beim Einschweißen der Ventile bzw. Schmutzfänger in Rohrleitungen bzw. beim Verschweißen untereinander, ein Elektroschweißverfahren anzuwenden.

Als Schweißzusätze sind kalkbasierte Elektroden mit geeigneter Zusammensetzung zu verwenden.

Die Gasschweißung ist zu vermeiden.

Bedingt durch die unterschiedliche Werkstoff-Zusammensetzung und Materialstärke von Armatur und Rohrleitung ist eine Gasschweißung, bei nicht optimalen Bedingungen, erheblich fehlerträchtiger als die E-Schweißung (Härterisse, Grobkorngefüge).

Bei Bestellung bitte angeben:

- Figur-Nummer
- Nenndruck
- Nennweite
- Evtl. Sonderausführungen / Zubehör

Beispiel:

Figur 35.003; Nenndruck PN40; Nennweite DN100; mit Weichdichtungskegel.

Maße in mm
 Gewichte in kg
 1 bar $\hat{=}$ 10⁵ Pa $\hat{=}$ 0,1 MPa
 Kvs in m³/h



Technik mit Zukunft.
 DEUTSCHE QUALITÄTSARMATUREN

ARI-Armaturen Albert Richter GmbH & Co. KG, D-33756 Schloß Holte-Stukenbrock,
 Tel. +49 (0)5207 / 994-0, Telefax +49 (0)5207 / 994-297 oder 298 Internet: <http://www.ari-armaturen.com> E-mail: info.vertrieb@ari-armaturen.com