



ZYKLON-ABSCHEIDER FÜR DAMPF

TYP DC3S SPHÄROGUSS

ABSCHEIDER MIT EINGEBAUTEM KONDENSATABLEITER

Beschreibung

Zyklon-Abscheider und Kondensatableiter in einem Gerät, zur Erzeugung von trockenem Dampf.

1. Im Dampfstrom mitgeführtes Kondensat wird mit einem Wirkungsgrad von bis zu 98% ausge-tragen.
2. Frei rotierende Kugel reduziert den Verschleiß und passt sich automatisch dem Kondensatanfall an.
3. Wasservorlage über dem Ventilsitz und 3-Punkt-Auflage garantieren dampfdichten Abschluss, auch bei Nulllast.
4. Schmutzsieb mit großer Siebfläche schützt vor Fremdkörpern.
5. Lange Lebensdauer, da nur ein bewegliches Teil, die Kugel, vorhanden.



Technische Daten

Typ		DC3S	
Anschluss		Muffe	Flansch
Größe/Nennweite		1/2", 3/4", 1"	DN 15, 20, 25, 40, 50, 65, 80, 100
Maximaler Betriebsdruck (bar ü)	PMO		21
Minimaler Betriebsdruck (bar ü)			0,1
Maximale Betriebstemperatur (°C)	TMO		220

AUSLEGUNGSDATEN (NICHT BETRIEBSDATEN): Maximal zulässiger Druck (bar ü) PMA: 21
Maximal zulässige Temperatur (°C) TMA: 220

1 bar = 0,1MPa

Nr.	Bauteil	Werkstoff	DIN*	ASTM/AISI*
①	Gehäuse, Muffe (M)	Sphäroguss FCD450	0.7040	A536
	Gehäuse, Flansch (F)	Sphäroguss GGG40.3	0.7043	A395
②	Abscheidergehäuse (M)	Sphäroguss FCD450	0.7040	A536
	Abscheidergehäuse (F)	Sphäroguss GGG40.3	0.7043	A395
③	Gehäusedeckel (M)	Sphäroguss FCD450	0.7040	A536
	Gehäusedeckel (F)	Sphäroguss GGG40.3	0.7043	A395
④	Zyklonabscheider (15-50)	Edelstahlguss SCS13	1.4308	A351 Gr.CF8
	Zyklonabscheider (65-100)	Sphäroguss FCD450	1.7040	A536
⑤	Schwimmerkugel	Edelstahl SUS316L	1.4404	AISI316L
⑥	Kugelgehäuse (15-50)	Grauguss FC250	0.6025	A126 Cl.B
	Kugelgehäuse (65-100)	Sphäroguss FCD450	0.7040	A536
⑦	Zentrierstift	Edelstahl SUS304	1.4301	AISI304
⑧	Ventilsitz	—	—	—
⑨	Ventilsitzdichtung	Kunststoff PTFE	PTFE	PTFE
⑩	Deckeldichtung	Kunststoff PTFE	PTFE	PTFE
⑪	Klemmscheibe	Edelstahl SUS301	1.4310	AISI301
⑫	Gehäusedichtung	Kunststoff PTFE	PTFE	PTFE
⑬	Schmutzsieb	Edelstahl SUS304	1.4301	AISI304
⑭	Ventilsitzbuchse	Edelstahl SUS303	1.4305	AISI303
⑮	Sechskantschraube	Edelstahl SUS304	1.4301	AISI304
⑯	Klemmscheibe	Edelstahl SUS304	1.4301	AISI304
⑰	Gehäuseschraube	Schraubenstahl S45C	1.0503	AISI1045
⑱	Deckelschraube	Schraubenstahl S45C	1.0503	AISI1045
⑲	Typenschild	Edelstahl SUS304	1.4301	AISI304
⑳	Prellplatte**	Edelstahl SUS304	1.4301	AISI304
㉑	Sechskantschraube**	Edelstahl SUS304	1.4301	AISI304
㉒	Sechskantmutter**	Edelstahl SUS304	1.4301	AISI304

* Vergleichbare Werkstoffe ** 65-100 über Kugelgehäuse, nicht gezeigt

! VORSICHT Die spezifizierten Betriebsgrenzen NICHT ÜBERSCHREITEN. Nichtbeachtung kann zu Betriebsstörungen oder Unfällen führen. Lokale Vorschriften können zur Unterschreitung der angegebenen Werte zwingen.

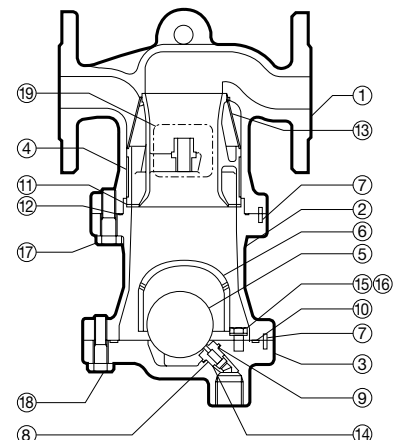
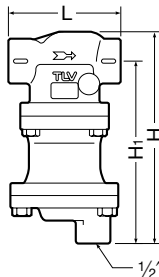


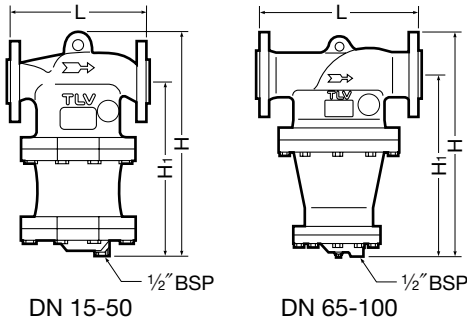
Abbildung zeigt DN 15-50. Formgebung von DC3S größerer Nennweite weicht von der gezeigten etwas ab.

Abmessungen, Gewichte

● **DC3S**
Muffe



● **DC3S**
Flansch



DC3S Muffe* (mm)

Größe	L	H	H ₁	Gewicht (kg)
1/2"	150	243	209	5,8
3/4"				
1"	170	278	241	9,6

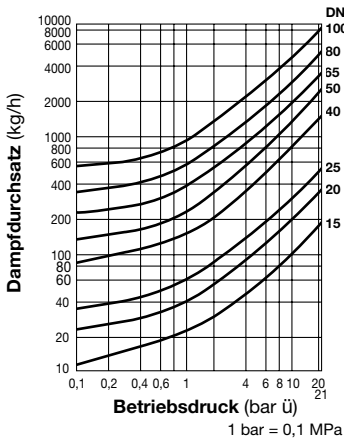
* BSP DIN 2999, andere Anschlussnormen auf Anfrage

DC3S Flansch (mm)

DN	L	H	H ₁	Gewicht (kg)
	DIN 2501 PN25/40			
15	175	265	209	8,5
20	194			8,7
25		306	13	
40		215	352	18
50	250	418	320	31
65	374	520	430	71
80				75
100	434	645	520	120

Andere Flanschnormen auf Anfrage, möglicherweise mit anderer Länge L und anderem Gewicht

Durchsatzkurven

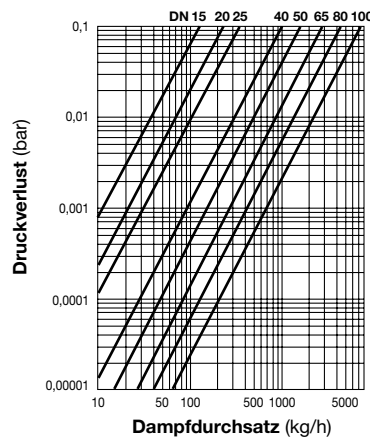


Die Durchsatzkurven links wurden bei einer Durchflussgeschwindigkeit von 30 m/s ermittelt. Bei anderen Geschwindigkeiten gilt:
 Durchsatz bei v m/sec

$$= \text{Durchsatz (bei 30 m/sec)} \times \frac{v}{30}$$

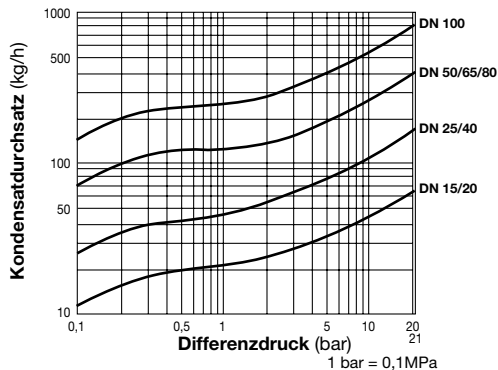
 Es wird empfohlen 30 m/sec nicht zu überschreiten

Druckverlust



Das Druckverlust-Diagramm gilt für einen Dampfdruck von 10 bar ü. Für andere Drücke ist eine Korrektur vorzunehmen, indem der dem Diagramm entnommene Wert mit dem passenden Korrekturfaktor aus der Tabelle unten multipliziert wird.

Entwässerungsleistung



1. Der Differenzdruck ist die Differenz des Druckes vor dem Abscheider und nach seinem Kondensatablass.
2. Durchsatzangaben beziehen sich auf kontinuierliche Kondensatabscheidung 6 °C unterhalb der Sattdampf Temperatur.
3. Empfohlener Sicherheitsfaktor: mindestens 1,5.

! VORSICHT Maximalen Differenzdruck nicht überschreiten, da sonst Kondensatrückstau auftreten kann!

Dampfdruck (bar ü)	1	3	5	7	10	16	20	21
Durchsatz-Korrekturfaktor	2,24	1,62	1,34	1,16	1	0,81	0,73	0,72

TLV EURO ENGINEERING GmbH

Daimler-Benz-Straße 16-18
 74915 Waibstadt, Germany
 Tel: 07263-9150-0 Fax: 07263-9150-50
 E-mail: info@tlv-euro.de

Manufacturer
TLV CO., LTD.
 Kakogawa, Japan
is approved by LRQA Ltd. to ISO 9001/14001

ISO 9001/ISO 14001

