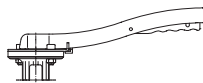


ARI-ZIVA®-Z - Fig. 014 - Wartungsfreie Zwischenflanschklappe weichdichtend - Industrieausführung

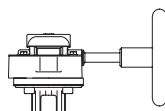
ARI-ZIVA®-G - Fig. 015 - Wartungsfreie Gewindeflanschklappe weichdichtend - Industrieausführung

**ARI-ZIVA®-Z / ARI-ZIVA®-G**  
 mit Rasthebel


Seite 6

**ARI-ZIVA®-Z / ARI-ZIVA®-G**  
 mit Schneckenrad-Getriebe

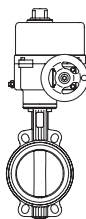
- stufenlos einstellbar
- selbsthemmend



Seite 6

**ARI-ZIVA®-Z / ARI-ZIVA®-G**  
 mit elektrischem Schwenkantrieb rotork

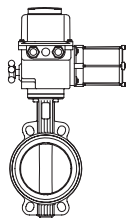
- für Kurzzeitbetrieb S 2-5 Min.  
(Aussetzbetrieb S3 30% ED)
- 230V 50Hz
- Schutzart IP 67



Seite 7

**ARI-ZIVA®-Z / ARI-ZIVA®-G**  
 mit elektrischem Schwenkantrieb Deufra

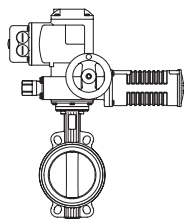
- für Stellbetrieb S4 30% (Regelbetrieb S4 50%)
- 230V 50Hz (400V 50Hz)
- Schutzart IP 67



Seite 8

**ARI-ZIVA®-Z / ARI-ZIVA®-G**  
 mit elektrischem Schwenkantrieb Auma

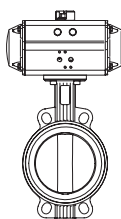
- für Kurzzeitbetrieb S 2-15 Min. (Regelbetrieb S4 25%)
- 400V 50Hz (230V 50Hz)
- Schutzart IP 67



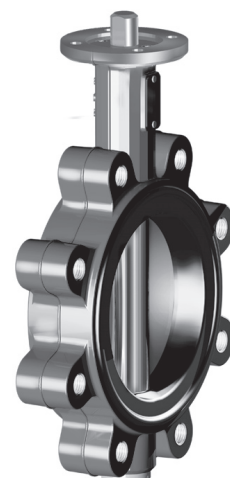
Seite 9

**ARI-ZIVA®-Z / ARI-ZIVA®-G**  
 mit pneumatischem Schwenkantrieb  
 AIR-TORQUE / bar

- Funktion: Doppeltwirkend
- Funktion: Einfachwirkend, Feder schließt (öffnet)
- Steuerdruck 6 bar (=0,6 MPa)



Seite 10 / 11


 Fig. 014 -  
 ARI-ZIVA®-Z

 Fig. 015 -  
 ARI-ZIVA®-G

**Merkmale:**

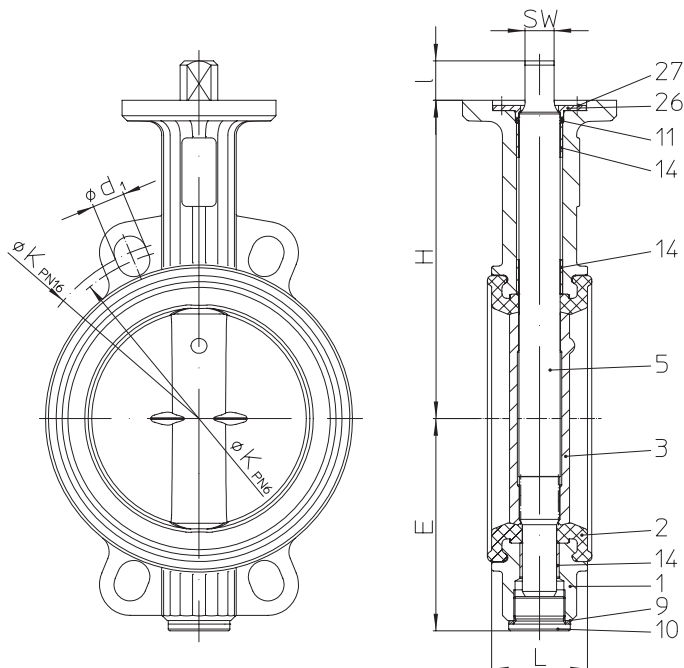
- Weichdichtend
- Wartungsfrei
- Günstige Zeta-Werte
- Gehäuse aus Sphäroguss
- hochwertige Epoxyd-Gehäusebeschichtung
- EPDM (W270)/NBR/FPM Manschettendichtung
- austauschbare Manschette, Gehäuse demontierbar
- durchgehende Welle, dreifach gelagert
- Wellenausblässicherung
- Edelstahlscheibe
- Verbindung von Welle und Scheibe nicht vom Medium berührt
- Voll isolierbar gemäß Energieeinsparverordnung - EnEV
- Zentrische Scheibenlagerung
- Bördelflansche DIN EN 1092-1
- EPDM mit DIN DVGW Registrierung: Trinkwasser (NW6201BR0460)
- NBR mit DIN DVGW Registrierung: Gas (NG4313BQ0462)

**ARI-ZIVA®-Z:**

- Gehäuse mit Zentrieraugen

**ARI-ZIVA®-G:**

- Gehäuse mit Gewindeaugen
- als Endklappe
- Rohrleitung einseitig abflanschbar

**Absperrklappe mit Zentrieraugen - Industrieausführung (Sphäroguss)**


Figur	Nenndruck	Werkstoff	Nennweite
20.014	PN6	EN-JS1030	DN25-600
21.014	PN10	EN-JS1030	DN25-600
22.014	PN16	EN-JS1030	DN25-600
Gehäusewerkstoff EN-JS1049 auf Anfrage			
Scheibe:	1.4581		
Welle:	<ul style="list-style-type: none"> <li>• 1.4021+QT</li> <li>• 1.4571</li> </ul>		
Manschette:	<ul style="list-style-type: none"> <li>• EPDM -20 °C bis +130 °C</li> <li>• NBR -10 °C bis +80 °C</li> <li>• FPM -10 °C bis +150 °C (nicht für Heißwasser einsetzbar)</li> </ul>		
max. Differenzdruck:	16 bar (DN25-150) 10 bar (DN200-600)		
Betätigungselement: (siehe Seite 6-11)	<ul style="list-style-type: none"> <li>• Rasthebel</li> <li>• Schneckenrad-Getriebe</li> <li>• Elektrischer Antrieb</li> <li>• Pneumatischer Antrieb</li> </ul>		
Prüfung:			
Dichtheitsprüfung	DIN EN 12266-1 Leckrate A (DIN 3230 T3 Leckrate 1)		
DVGW-Registrierung	EPDM DN25/32-600 für Trinkwasser Reg.-Nr. NW-6201BQ0460 nach DIN EN 1074-1/-2 NBR DN25/32-600 für Gas Reg.-Nr. NG-4313BQ0462 nach DIN EN 13774 (Einsatzbereich -10 °C bis +60 °C)		

**Auszug möglicher Einsatzgebiete**

Industrieanlagen, Chemieanlagen, Schiffbau, spezielle Einsatzgebiete der Gebäudetechnik, etc.  
(weitere Einsatzgebiete auf Anfrage)

**Auszug möglicher Durchflussmedien**

Kalt-, Warm- und Heißwasser, Trinkwasser, Brauchwasser, etc.  
(weitere Durchflussmedien auf Anfrage)

**Teilleiste**

Pos.	Bezeichnung	Fig. 20./21./22.014
1	Gehäuse	EN-GJS-400-15, EN-JS1030 (EN-GJS-400-18U-LT, EN-JS1049 auf Anfrage)
2	Manschette *	EPDM 73 / NBR 73 / FPM 73
3	Klappenscheibe	GX5CrNiMoN19-11-2, 1.4581
5	Welle	X20Cr13+QT, 1.4021+QT X6CrNiMoTi17 12 2, 1.4571
9	Dichtring *	CU
10	Verschlusschraube *	5.8-A2G
11	O-Ring *	EPDM 73 / NBR 73 / FPM 73
14	Zylinderbuchse	P1
26	Wellensicherungsscheibe *	X20Cr13+QT, 1.4021+QT
27	Senkschraube *	8.8-A2G

\* Ersatzteil

Angaben / Einschränkungen der Regelwerke sind zu beachten!

Betriebsanleitungen können auf Wunsch unter Telefon +49 (0)5207 / 994-0 oder Telefax +49 (0)5207 / 994-297 angefordert werden.

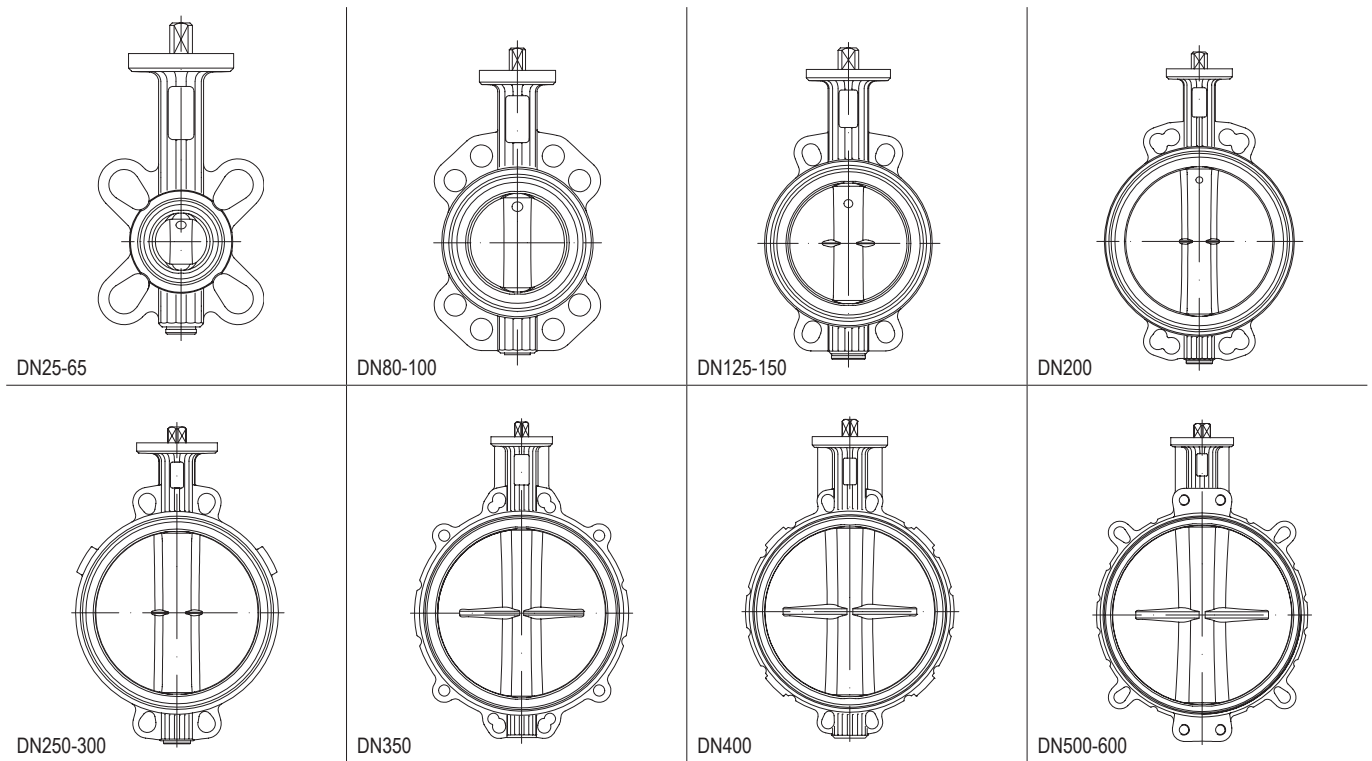
Das Einsatzgebiet der Armatur unterliegt der Verantwortung des Anlagenplaners bzw. -betreibers.

**Abmessungen und Gewichte**

	DN	25	32	40	50	65	80	100	125	150	200	250	300	350	400	500	600
L	(mm)	33	33	33	43	46	46	52	56	56	60	68	78	78	102	127	154
H	(mm)	117	117	123	129	139	147	168	186	202	236	263	292	358	407	495	555
E	(mm)	58	58	66	69	81	100	109	124	140	167	203	232	257	298	356	418
I	(mm)	19	19	19	19	19	19	19	23	23	23	24	24	24	29	38	48
SW	(mm)	11	11	11	11	11	11	11	17	17	17	22	22	22	27	36	46
Kvs-Wert	(m <sup>3</sup> /h)	20	24	41	98	190	302	550	930	1525	3000	5000	7300	10260	13140	20750	30430
Zeta-Wert	--	1,52	2,93	2,42	1,03	0,79	0,72	0,53	0,45	0,35	0,29	0,25	0,24	0,23	0,24	0,23	0,22
Gewichte	(kg)	1,3	1,3	1,6	2,2	2,7	3,4	4,4	6,4	7,9	11,8	21	30,4	46,8	72	132,8	217,3

Standard-Flanschmaße siehe Seite 3

Baulänge FTF Grundreihe 20 nach DIN EN 558-1

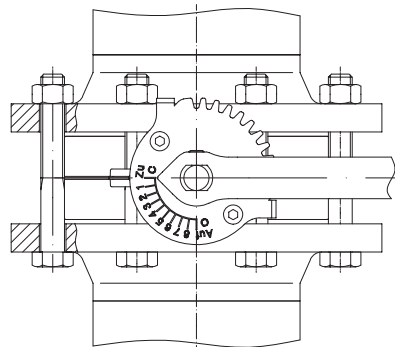

**Druck-Temperatur-Zuordnung**

Werkstoff	PN	-20°C bis <-10°C	-10°C bis 120°C	130°C	150°C
EN-JS1030	16 bar	--	16	15,8	15,5
EN-JS1049	16 bar	16	16	15,8	15,5

Zwischenwerte der max. zulässigen Betriebsdrücke dürfen durch lineare Interpolation zwischen dem nächstliegenden niederen und höheren Temperaturwert errechnet werden.

**ZIVA®-Z-Einklemm-Armatur**

Vorschweißflansche  
 PN 6 / PN 10 / PN 16  
 DIN EN 1092-1 / 11 / B1  
 6kt-Schraube  
 DIN EN ISO 4016 W.-Nr. 4.6  
 6kt-Mutter  
 DIN EN ISO 4034 W.-Nr. 5

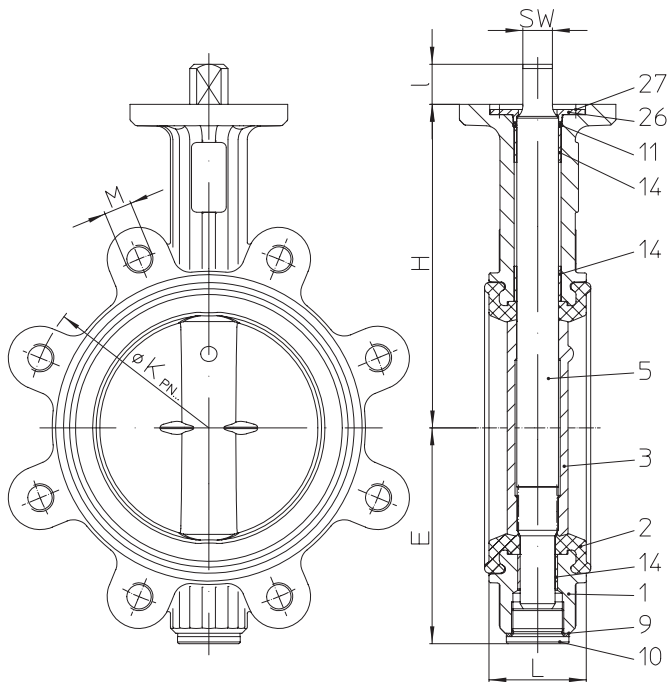


Der Einbau zwischen abweichenden Flanschen ist nicht oder nur unter besonderer Sorgfalt möglich. Ggf. bitten wir um Rücksprache.

**Standard-Flanschmaße / 6kt-Schraube (Anzahl, Gewinde, Länge)**

		DN	25 <sup>1)</sup>	32 <sup>1)</sup>	40	50	65	80	100	125	150	200	250	300	350	400	500	600		
PN6	ØK	(mm)	75	90	100	110	130	150	170	200	225	280	335	395	445	495	600	705		
PN6	n x Ød1	(mm)	4x11	4x14	4x14	4x14	4x14	4x18	4x18	8x18	8x18	8x18	8x18	8x22	8x22	4x22	4x22	8x26		
PN6	Anzahl	(Stk.)	4	4	4	4	4	4	4	8	8	8	12	12	16	16	4	16	4	
PN6	Gewinde		M10	M12	M12	M12	M12	M16	M16	M16	M16	M16	M16	M20	M20	M20	M20	M20	M24	M24
PN6	Länge	(mm)	80	80	80	90	90	100	110	120	120	130	140	160	160	180	220	50	250	70
PN10	ØK	(mm)	85	100	110	125	145	160	180	210	240	295	350	400	460	515	620	725		
PN10	n x Ød1	(mm)	4x18	4x18	4x18	4x18	4x18	4x18	4x18	8x18	8x22	8x22	8x22	8x22	4x22	4x28	4x28	8x36		
PN10	Anzahl	(Stk.)	4	4	4	4	4	8	8	8	8	8	12	12	16	16	4	16	4	
PN10	Gewinde		M12	M16	M16	M16	M16	M16	M16	M16	M20	M20	M20	M20	M20	M24	M24	M24	M27	M27
PN10	Länge	(mm)	90	90	90	90	110	110	120	130	130	140	150	160	160	200	220	50	260	70
PN16	ØK	(mm)	85	100	110	125	145	160	180	210	240	295	355	410	470	525	650	770		
PN16	n x Ød1	(mm)	4x14	4x18	4x18	4x18	4x18	8x18	8x18	8x18	8x22	12x22	12x26	12x26	16x26	16x30	20x33	8x26		
PN16	Anzahl	(Stk.)	4	4	4	4	4	8	8	8	8	12	12	12	16	16	4	16	4	
PN16	Gewinde		M12	M16	M16	M16	M16	M16	M16	M16	M20	M20	M24	M24	M24	M27	M30	M30	M33	M33
PN16	Länge	(mm)	90	90	90	100	110	110	120	130	130	140	160	170	180	220	260	70	320	90

<sup>1)</sup> DN 25/32 zwischen Flansche PN16/DN20 einklemmbar

**Absperrklappe mit Gewindeaugen - Industrierausführung (Sphäroguss)**


Figur	Nenndruck	Werkstoff	Nennweite
21.015	PN10	EN-JS1030	DN25-600
22.015	PN16	EN-JS1030	DN25-600
Gehäusewerkstoff EN-JS1049 auf Anfrage			
Scheibe:	1.4581		
Welle:	<ul style="list-style-type: none"> <li>• 1.4021+QT</li> <li>• 1.4571</li> </ul>		
Manschette:	<ul style="list-style-type: none"> <li>• EPDM -20 °C bis +130 °C</li> <li>• NBR -10 °C bis +80 °C</li> <li>• FPM -10 °C bis +150 °C (nicht für Heißwasser einsetzbar)</li> </ul>		
max. Differenzdruck:	16 bar (DN25-150) 10 bar (DN200-600)		
Betätigungselement: (siehe Seite 6-11)	<ul style="list-style-type: none"> <li>• Rasthebel</li> <li>• Schneckenrad-Getriebe</li> <li>• Elektrischer Antrieb</li> <li>• Pneumatischer Antrieb</li> </ul>		
Prüfung:			
Dichtheitsprüfung	DIN EN 12266-1 Leckrate A (DIN 3230 T3 Leckrate 1)		
DVGW-Registrierung	EPDM DN25/32-600 für Trinkwasser Reg.-Nr. NW-6201BQ0460 nach DIN EN 1074-1/-2 NBR DN25/32-600 für Gas Reg.-Nr. NG-4313BQ0462 nach DIN EN 13774 (Einsatzbereich -10 °C bis +60 °C)		

**Auszug möglicher Einsatzgebiete**

Industrieanlagen, Chemieanlagen, Schiffbau, spezielle Einsatzgebiete der Gebäudetechnik, etc.  
(weitere Einsatzgebiete auf Anfrage)

**Auszug möglicher Durchflussmedien**

Kalt-, Warm- und Heißwasser, Trinkwasser, Brauchwasser, etc.  
(weitere Durchflussmedien auf Anfrage)

**Teilleiste**

Pos.	Bezeichnung	Fig. 20./21./22.015
1	Gehäuse	EN-GJS-400-15, EN-JS1030 (EN-GJS-400-18U-LT, EN-JS1049 auf Anfrage)
2	Manschette *	EPDM 73 / NBR 73 / FPM 73
3	Klappenscheibe	GX5CrNiMoN19-11-2, 1.4581
5	Welle	X20Cr13+QT, 1.4021+QT      X6CrNiMoTi17 12 2, 1.4571
9	Dichtring *	CU
10	Verschlusschraube *	5.8-A2G
11	O-Ring *	EPDM 73 / NBR 73 / FPM 73
14	Zylinderbuchse	P1
26	Wellensicherungsscheibe *	X20Cr13+QT, 1.4021+QT
27	Senkschraube *	8.8-A2G

\* Ersatzteil

Angaben / Einschränkungen der Regelwerke sind zu beachten!

Betriebsanleitungen können auf Wunsch unter Telefon +49 (0)5207 / 994-0 oder Telefax +49 (0)5207 / 994-297 angefordert werden.

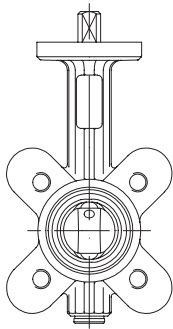
Das Einsatzgebiet der Armatur unterliegt der Verantwortung des Anlagenplaners bzw. -betreibers.

**Abmessungen und Gewichte**

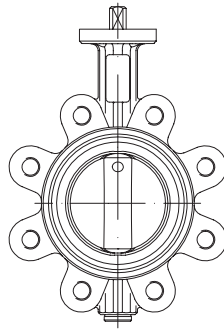
	DN	25	32	40	50	65	80	100	125	150	200	250	300	350	400	500	600
L	(mm)	33	33	33	43	46	46	52	56	56	60	68	78	78	102	127	154
H	(mm)	117	117	123	129	139	147	168	186	202	236	263	292	358	407	495	555
E	(mm)	58	58	66	69	81	100	109	124	140	167	203	232	257	298	356	418
I	(mm)	19	19	19	19	19	19	19	23	23	23	24	24	24	29	38	48
SW	(mm)	11	11	11	11	11	11	11	17	17	17	22	22	22	27	36	46
Kvs-Wert	(m <sup>3</sup> /h)	20	24	41	98	190	302	550	930	1525	3000	5000	7300	10260	13140	20750	30430
Zeta-Wert	--	1,52	2,93	2,42	1,03	0,79	0,72	0,53	0,45	0,35	0,29	0,25	0,24	0,23	0,24	0,23	0,22
Gewichte	(kg)	1,8	1,8	2	2,7	3,2	4,9	4,2	8,6	10,5	15,8	26,6	27,6	60	93,4	175,7	286,5

Standard-Flanschmaße siehe Seite 4

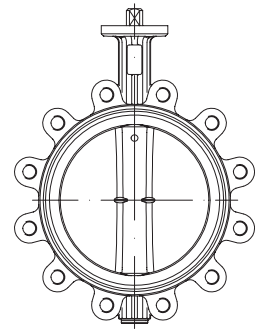
Baulänge FTF Grundreihe 20 nach DIN EN 558-1



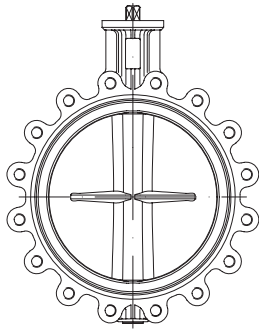
DN25-65



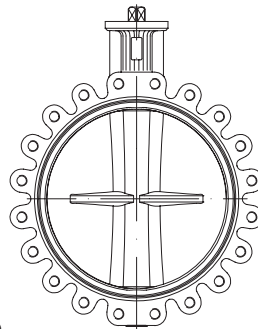
DN80-150



DN200-300



DN350-400

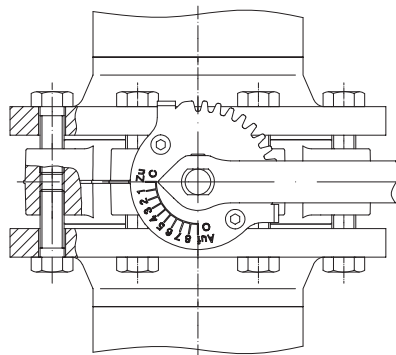


DN500-600

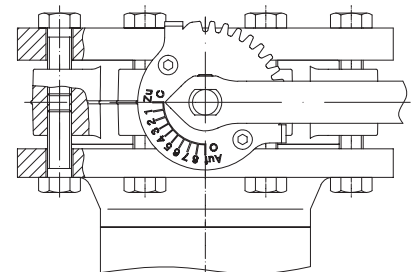
**Druck-Temperatur-Zuordnung**

Werkstoff	PN		-20°C bis <-10°C	-10°C bis 120°C	130°C	150°C
EN-JS1030	16	bar	--	16	15,8	15,5
EN-JS1049	16	bar	16	16	15,8	15,5

Zwischenwerte der max. zulässigen Betriebsdrücke dürfen durch lineare Interpolation zwischen dem nächstliegenden niederen und höheren Temperaturwert errechnet werden.


**ZIVA®-G-Einklemm-Armatur**

Vorschweißflansche  
 PN 10 / PN 16  
 DIN EN 1092-1 / 11 / B1  
 6kt-Schraube  
 DIN EN ISO 4016 W.-Nr. 4.6


**ZIVA®-G-End-Armatur**

Vorschweißflansche  
 PN 10 / PN 16  
 DIN EN 1092-1 / 11 / B1  
 6kt-Schraube  
 DIN EN ISO 4016 W.-Nr. 4.6

Bei Einsatz der Armatur als Endabschluss wird bei Instandsetzungsarbeiten eine Sicherungsmaßnahme z.B. Steckscheibe, Blindflansch ect., entsprechend Vorgabe der Berufsgenossenschaft der Gas- und Wasserwerke, gefordert.

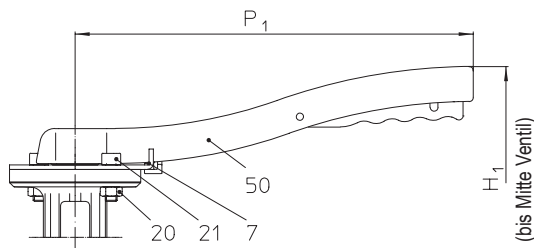
**Um die Dichtheit im Abschluss zu gewährleisten ist ein Blind- oder Gegenflansch notwendig.**

Der Einbau zwischen abweichenden Flanschen ist nicht oder nur unter besonderer Sorgfalt möglich. Ggf. bitten wir um Rücksprache.

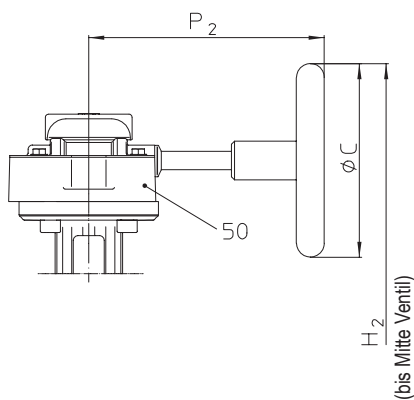
**Bei Einbau-, Umbau- und Wartungsarbeiten sind geltende Vorschriften und ARI-Betriebsanleitungen zu beachten.**

**Standard-Flanschmaße / 6kt-Schraube (Anzahl, Gewinde, Länge)**

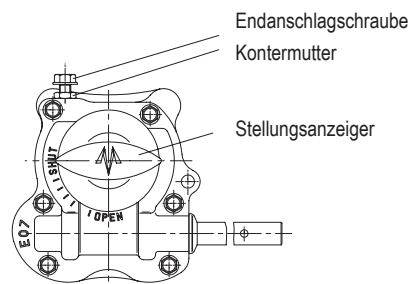
	DN	25	32	40	50	65	80	100	125	150	200	250	300	350	400	500	600			
PN10	ØK	(mm)	85	100	110	125	145	160	180	210	240	295	350	400	460	515	620	725		
PN10	n x M	(mm)	4xM12	4xM16	4xM16	4xM16	4xM16	8xM16	8xM16	8xM16	8xM20	8xM20	12xM20	12xM20	16xM20	16xM24	20xM24	20x27		
PN10	Anzahl	(Stk.)	8	8	8	8	8	16	16	16	16	16	24	24	32	32	8	32	8	
PN10	Gewinde		M12	M16	M16	M16	M16	M16	M16	M16	M20	M20	M20	M20	M24	M24	M24	M27	M27	
PN10	Länge	(mm)	30	30	30	35	35	40	40	45	45	50	55	55	60	70	85	50	100	70
PN16	ØK	(mm)	85	100	110	125	145	160	180	210	240	295	355	410	470	525	650		770	
PN16	n x Ød1	(mm)	4xM12	4xM16	4xM16	4xM16	4xM16	8xM16	8xM16	8xM16	8xM20	12xM20	12xM24	16xM24	16xM27	20xM30		20xM33		
PN16	Anzahl	(Stk.)	8	8	8	8	8	16	16	16	16	24	24	24	32	32	8	32	8	
PN16	Gewinde		M12	M16	M16	M16	M16	M16	M16	M16	M20	M20	M24	M24	M24	M27	M30	M30	M33	M33
PN16	Länge	(mm)	30	30	30	35	35	40	40	45	45	50	55	60	60	75	100	70	120	90

**Absperrklappe mit manuellem Antrieb**

**Rasthebel**

Zur leichteren Bedienbarkeit empfehlen wir ab DN125 den Aufbau eines Getriebes, insbesondere bei unzugänglichen Einbauverhältnissen (siehe unten).


**Schneckenrad-Getriebe**

- stufenlos einstellbar
- selbsthemmend



Die ZU-Stellung ist durch eine justierbare Endanschlagschraube auf  $\pm 5^\circ$  verstellbar.

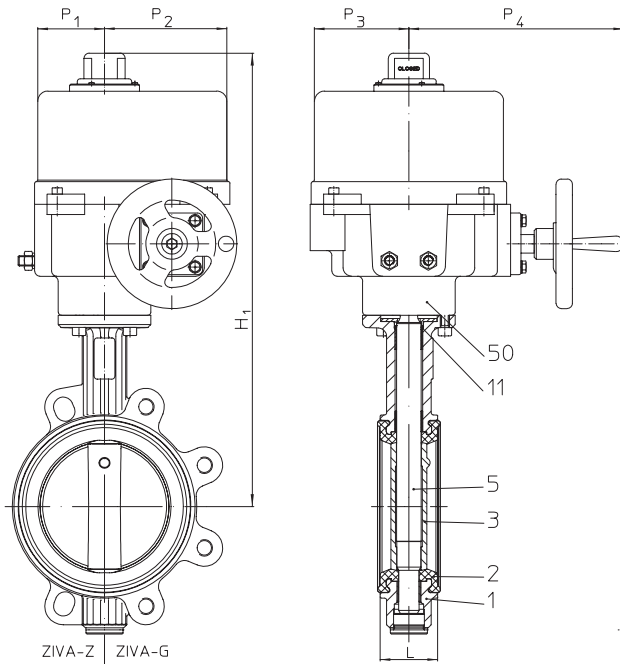
**Teilleiste**

Pos.	Bezeichnung	Fig. 20./21./22.014; 21./22.015
7	Rasterscheibe *	S235JR, 1.0037 (KTL-Beschichtung)
20	6kt-Mutter *	5-A2B
21	Zylinderschraube *	8.8-A2B
50	Rasthebel	EN-GJS-400-15, EN-JS1030 (KTL-Beschichtung)
50	Schneckenrad-Getriebe	

\* Ersatzteil

**Abmessungen und Gewichte**

	DN	25	32	40	50	65	80	100	125	150	200	250	300	350	400	500	600
H1	(mm)	180	180	186	192	202	210	231	257	273	307	--	--	--	--	--	--
P1	(mm)	184	184	184	184	184	184	184	273	273	273	--	--	--	--	--	--
H2	(mm)	206	206	212	218	228	236	257	275	291	325	418	447	513	603	774	834
P2	(mm)	152	152	152	152	152	152	152	152	152	152	278	278	278	320	331	331
ØC	(mm)	125	125	125	125	125	125	125	125	125	125	250	250	250	315	457	457
Getriebetyp		SE07	SE07	SE07	SE07	SE07	SE07	SE07	SE07	SE07	SE07	SE10	SE10	SE10	SE12	M15	M15
ZIVA®-Z mit Hebel	(kg)	2	2	2,4	2,9	3,5	4,1	5,1	7,7	9,2	13,1	--	--	--	--	--	--
ZIVA®-G mit Hebel	(kg)	2,6	2,5	2,7	3,5	4,1	5,6	6,9	9,9	11,8	17,1	--	--	--	--	--	--
ZIVA®-Z mit Getriebe	(kg)	3,2	3,2	3,5	4,1	4,6	5,3	6,3	8,3	9,8	13,7	26	35,4	51,8	80,5	164	248
ZIVA®-G mit Getriebe	(kg)	3,7	3,7	3,9	4,6	5,2	6,8	8,1	10,5	12,4	17,7	31,6	42,6	65	102	207	317

**Absperrklappe mit elektrischem Schwenkantrieb Typ: rotork**

**rotork**
**Elektrischer Schwenkantrieb**

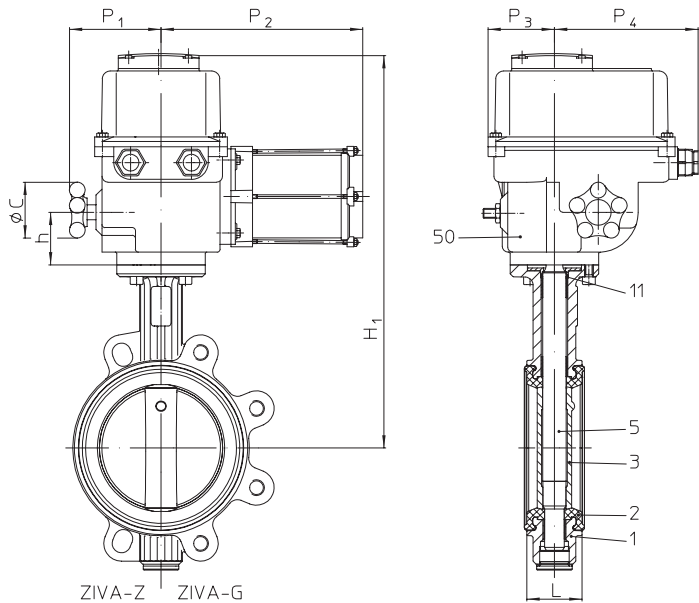
- für Kurzzeitbetrieb S 2-5 Min.  
(Aussetzbetrieb S3 30% ED, max. 60 c/h,  
max. Regelmoment = ca. 50% Nennmoment)
- 230V 50Hz
- Schutzart IP 67
- Temperaturwächter im Motor
- Wegschalter
- **Zusatzoptionen:** - Potentiometer (1000 Ohm)  
- Stellungsregler 4-20 mA  
- Stellungsrückmeldung 4-20 mA  
- Heizung

- **Spannungen:**  
12VDC/VAC, 24VDC/VAC, 110V  
andere Spannungen auf Anfrage

**Beim Anschluss der Antriebe ist nach dem Anschlussplan in der jeweiligen Betriebsanleitung vorzugehen!**

**Abmessungen und Gewichte**

	DN	25	32	40	50	65	80	100	125	150	200
H1	(mm)	267	267	273	279	289	297	368	441	457	491
P1	(mm)	35	35	35	35	35	35	54	82	82	82
P2	(mm)	80	80	80	80	80	80	54	118	118	118
P3	(mm)	54	54	54	54	54	54	54	100	100	100
P4	(mm)	54	54	54	54	54	54	54	230	230	230
Antriebstyp		ROM-1						ROM-A	ROM-2	ROM-3	
Stellzeit	(s)	13						24	17	26	
ZIVA®-Z	(kg)	3,3	3,3	3,6	4,2	4,7	5,4	7,4	15,4	16,9	20,8
ZIVA®-G	(kg)	3,8	3,8	4,0	4,7	5,3	6,8	9,2	17,6	19,5	24,8

**Absperklappe mit elektrischem Schwenkantrieb Typ: Deufra**

**Deufra**
**Elektrischer Schwenkantrieb**

- für Stellbetrieb S4 30% (optional: Regelbetrieb S4 50%)
- 230V 50Hz (400V 50Hz (nicht bei OA3))
- Schutzart IP 67
- Temperaturwächter im Motor
- Heizung
- **Zusatzoptionen:** - Wegschalter  
- Potentiometer  
- Stellungsregler 0-10V / 4-20mA  
- Stellungsrückmeldung
- **Sonderantriebe:** - Netzausfallrückstellung Typ FQ  
andere Spannungen auf Anfrage

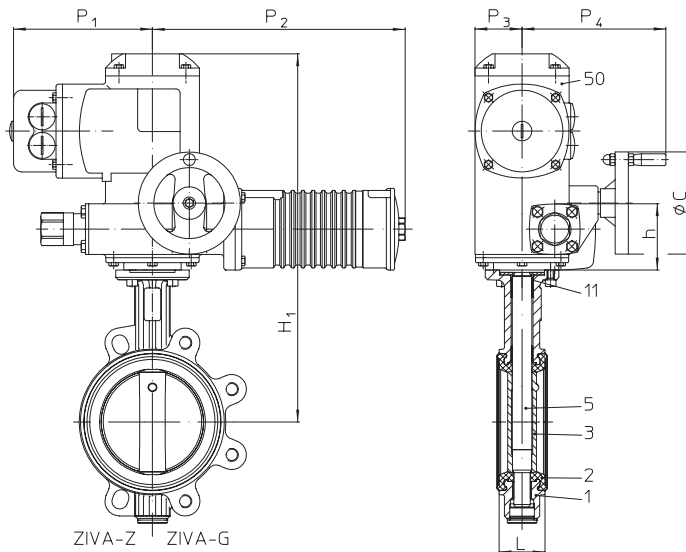
**Beim Anschluss der Antriebe ist nach dem Anschlussplan in der jeweiligen Betriebsanleitung vorzugehen!**

**Abmessungen und Gewichte**

	DN	25	32	40	50	65	80	100	125	150	200	250	300	350	400	500	600					
H1	(mm)	341	341	347	353	363	371	392	410	426	460	443	517	583	618	706	836					
h	(mm)	53	53	53	53	53	53	53	53	53	53	100	100	100	86	86	70					
ØC	(mm)	60	60	60	60	60	60	60	60	60	100	160	250	250	250	250	300					
P1	(mm)	90	90	90	90	90	90	90	90	90	98	167	169	169	172	172	475					
P2	(mm)	160	160	160	160	160	160	202	202	202	260	312	340	340	392	392	188					
P3	(mm)	65	65	65	65	65	65	65	65	65	65	89	89	89	133	133	130					
P4	(mm)	125	125	125	125	125	125	125	125	125	125	226	226	226	284	284	333					
Antriebstyp		OA3						OA6			OA8		OA15		AS25		AS50		BS100		AS200	
Stellzeit	(s)	6						6			6		15		10		30		30		70	
ZIVA®-Z	(kg)	7,3	7,3	7,6	8,2	8,7	9,4	10,4	13,4	14,9	19,8	41	49,4	65,8	101	161,8	287,2					
ZIVA®-G	(kg)	7,8	7,8	8	8,7	9,3	10,9	12,2	15,6	17,5	23,8	46,6	56,6	79	122,4	204,7	356,2					

Betriebsanleitungen können auf Wunsch unter Telefon +49 (0)5207 / 994-0 oder Telefax +49 (0)5207 / 994-297 angefordert werden.



**Absperrklappe mit elektrischem Schwenkantrieb Typ: Auma**

**Auma**
**Elektrischer Schwenkantrieb**

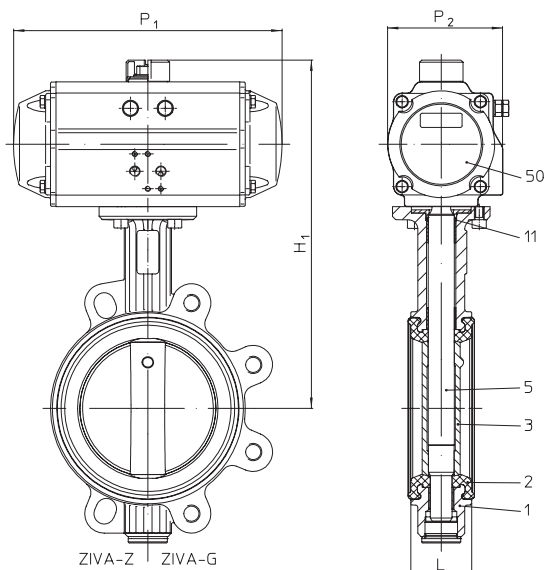
- für Kurzzeitbetrieb S 2-15 Min. (Regelbetrieb S4 25%)
- 400V 50Hz (230V 50Hz)
- Schutzart IP 67
- Temperaturwächter im Motor
- Heizung
- **Zusatzoptionen:** - Wegschalter  
- Potentiometer  
- Auma Matic  
- Stellungsregler 0-10V / 4-20mA  
- Stellungsrückmeldung  
andere Spannungen auf Anfrage

**Beim Anschluss der Antriebe ist nach dem Anschlussplan in der jeweiligen Betriebsanleitung vorzugehen!**

**Abmessungen und Gewichte**

	DN	25	32	40	50	65	80	100	125	150	200	250	300	350	400	500	600
H1	(mm)	392	392	389	404	414	422	443	461	477	511	538	583	649	720	808	867
h	(mm)	82	82	82	82	82	82	82	82	82	82	82	88	88	102	102	115
ØC	(mm)	160	160	160	160	160	160	160	160	160	160	160	160	160	160	160	160
P1	(mm)	195	195	195	195	195	195	195	195	195	195	195	205	205	205	205	194
P2	(mm)	291	291	291	291	291	291	291	291	291	291	291	301	301	301	301	537
P3	(mm)	58	58	58	58	58	58	58	58	58	58	58	75	75	75	75	139
P4	(mm)	191	191	191	191	191	191	191	191	191	191	191	216	216	233	233	374
Antriebstyp		SG05										SG07	SG10		SG12		SA07.5 +VZ+SG
Stellzeit	(s)	16										16	16		32		69
ZIVA®-Z	(kg)	19,6	19,3	19,6	20,2	20,7	21,4	22,4	24,4	25,9	29,8	39	53,4	69,8	101	161,8	286,7
ZIVA®-G	(kg)	19,8	19,8	20	20,7	21,3	22,9	24,2	26,6	28,5	33,8	44,6	60,6	83	122,4	204,7	356

Betriebsanleitungen können auf Wunsch unter Telefon +49 (0)5207 / 994-0 oder Telefax +49 (0)5207 / 994-297 angefordert werden.

**Absperrklappe mit pneumatischem Schwenkantrieb Typ: AIR TORQUE**

**AIR TORQUE**
**Pneumatischer Schwenkantrieb**

- Funktion: doppelt wirkend  
einfach wirkend, Feder schließt (öffnet)
- Steuerdruck 6 bar (=0,6 MPa)
- Stellungenanzeiger
- **Zusatzoptionen:** - Endschalter auf / zu  
- Magnetventil  
- Drosselschalldämpfer  
- Stellungenregler  
andere Steuerdrücke auf Anfrage

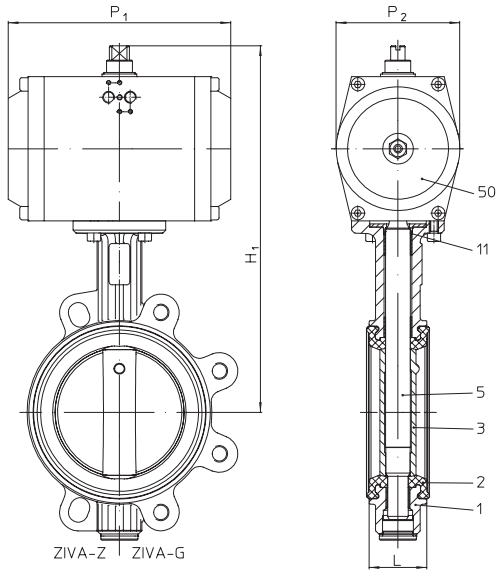
**Beim Anschluss der Antriebe ist nach dem Anschlussplan in der jeweiligen Betriebsanleitung vorzugehen!**

**Abmessungen und Gewichte**

		DN	25	32	40	50	65	80	100	125	150	200	250	300	350	400	500	600							
doppelt wirkend	H1	(mm)	222	222	228	234	244	252	290	321	337	383	438	499	565	625	782	935							
	P1	(mm)	159	159	159	159	159	159	211	248	248	269	315	409	409	438	543	728							
	P2	(mm)	83	83	83	83	83	83	95	106	106	123	141	172	172	187	222	329							
	Antriebstyp		DR30						DR60			DR100		DR150		DR220		DR450		DR600		DR1200	DR3000		
	ZIVA®-Z	(kg)	2,9	2,9	3,2	3,8	4,3	5	7	10,2	11,7	17,2	29,4	44,9	61,3	91,8	186,3	300,2							
	ZIVA®-G	(kg)	3,4	3,4	3,6	4,3	4,9	6,5	8,9	12,4	14,3	21,2	35	52	74,5	113,2	211,2	369,5							
einfach wirkend	H1	(mm)	222	222	228	234	261	282	315	361	389	443	490	587	653	756	867	auf Anfrage							
	P1	(mm)	159	159	159	159	211	248	269	315	345	409	438	543	543	621	684								
	P2	(mm)	83	83	83	83	95	106	123	141	152	172	187	222	222	262	330								
	Antriebstyp (schließt)		30SC6					60SC6		100SC6		150SC6		220SC6		300SC6			450SC6		600SC6		1200 SC6	2000 SC6	3000 SC6
	Antriebstyp (öffnet)		30SO5					60SO5		100SO5		150SO5		220SO5		450SO5			900SO5		1200 SO5		2000 SO5	2000 SO5	
	ZIVA®-Z	(kg)	3	3	3,3	3,9	5,9	7,8	10,9	16,2	20,5	29,9	45	75,5	91,9	136,2	235								
ZIVA®-G	(kg)	3,5	3,5	3,7	4,2	6,5	9,3	12,7	18,4	23,1	33,9	50,6	82,7	105,1	157,6	277,9									

Betriebsanleitungen können auf Wunsch unter Telefon +49 (0)5207 / 994-0 oder Telefax +49 (0)5207 / 994-297 angefordert werden.

<p><b>Magnetventil:</b> zum Steuern von doppelwirkenden Antrieben <b>5/2 - Wege</b></p>	<p><b>Zusatzoptionen:</b> Endschalter im Gehäuse</p>
<p><b>Magnetventil:</b> zum Steuern von einfachwirkenden Antrieben <b>3/2 - Wege</b></p>	<p><b>Zusatzoptionen:</b> Magnetventil</p>

**Absperrklappe mit pneumatischem Schwenkantrieb Typ: bar**

**bar**
**Pneumatischer Schwenkantrieb**

- Funktion: doppelt wirkend  
einfach wirkend, Feder schließt (öffnet)
- Steuerdruck 6 bar (=0,6 MPa)
- **Zusatzoptionen:** - Endschalter auf / zu  
- Magnetventil  
- Drossel  
- Stellungsanzeiger  
- Stellungsregler  
andere Steuerdrücke auf Anfrage

Beim Anschluss der Antriebe ist nach dem Anschlussplan in der jeweiligen Betriebsanleitung vorzugehen!

**Abmessungen und Gewichte**

		DN	25	32	40	50	65	80	100	125	150	200	250	300	350	400	500	600	
doppelt wirkend	H1	(mm)	221	221	227	233	243	265	286	333	349	406	433	520	586	635	780	887	
	P1	(mm)	127	127	127	127	127	140	140	209	209	222	292	337	337	377	462	683	
	P2	(mm)	72	72	72	72	72	82	82	108	108	120	120	172	172	172	224	272	
	Antriebstyp		GTD 58/90						GTD 68/90			GTD 98/90		GTD 110/90	GTD 115/90	GTD 143/90	GTD 163/90	GTD 210/90	GTD 254/90
	ZIVA®-Z	(kg)	2,2	2,2	2,5	3	3,6	4,9	5,8	9,8	11,3	17	28,1	44,8	61,2	88,4	164,6	286,4	
	ZIVA®-G	(kg)	2,7	2,7	2,9	3,6	4,2	6,3	7,6	12	13,9	21	33,7	52	74,4	109,8	207,5	355,7	
einfach wirkend	H1	(mm)	235	235	241	247	269	285	338	356	372	426	491	577	643	739	827	auf Anfrage	
	P1	(mm)	140	140	140	140	161	182	222	222	292	298	337	462	462	603	603		
	P2	(mm)	82	82	82	82	94	100	120	120	120	137	172	224	224	272	272		
	Antriebstyp (schließt)		GTE 68/90					GTE 78/90	GTE 88/90	GTE 98/90	GTE 110/90	GTE 115/90	GTE 127/90	GTE 143/90	GTE 210/90		GTE 250/90		
	Antriebstyp (öffnet)		GTE 68/90					GTE 78/90	GTE 88/90	GTE 110/90		GTE 115/90	GTE 127/90	GTE 143/90	GTE 210/90		GTE 250/90		
	ZIVA®-Z	(kg)	2,9	2,9	3,2	3,8	5,2	6,4	8,4	12,6	16,3	22,5	39	70	86,4	142,6	203,4		
	ZIVA®-G	(kg)	3,5	3,4	3,6	4,3	5,8	7,8	10,2	14,8	18,8	26,5	44,7	77,2	99,6	164	246,3		

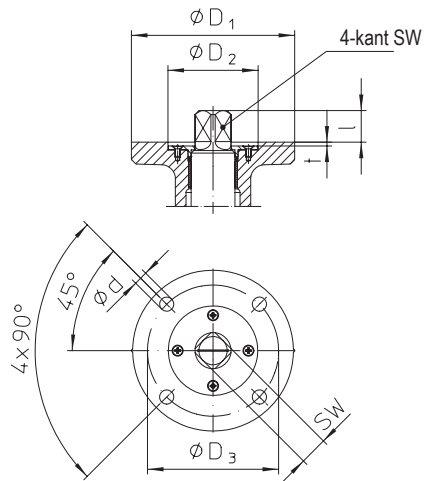
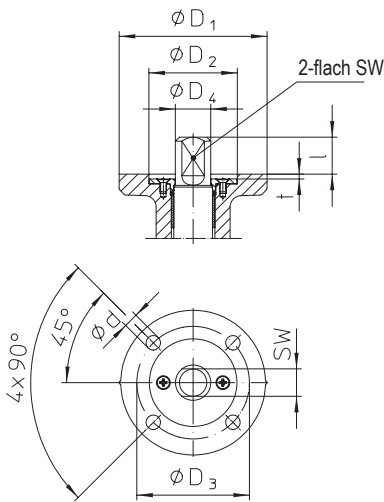
Betriebsanleitungen können auf Wunsch unter Telefon +49 (0)5207 / 994-0 oder Telefax +49 (0)5207 / 994-297 angefordert werden.

<p><b>Magnetventil:</b> zum Steuern von doppelwirkenden Antrieben <b>5/2 - Wege</b></p>	<p><b>Zusatzoptionen: Endschalter im Gehäuse</b></p>	<p><b>Zusatzoptionen: Endschalter</b></p>
<p><b>Magnetventil:</b> zum Steuern von einfachwirkenden Antrieben <b>3/2 - Wege</b></p>	<p><b>Zusatzoptionen: Magnetventil</b></p>	

**Anschlussflansch**

DN25-200

DN250-600



	DN	25	32	40	50	65	80	100	125	150	200	250	300	350	400	500	600
Anschluss EN ISO 5211		F 05							F 07			F 10			F 14		F16
2-flach SW	(mm)	11 <sub>d11</sub>							17 <sub>d11</sub>			--			--		--
4-kant SW	(mm)	--							--			22 <sub>d11</sub>		27 <sub>d11</sub> 36 <sub>d11</sub>		46 <sub>d11</sub>	
Ød	(mm)	7							9			11			18		22
ØD1	(mm)	65							90			125			175		210
ØD2	(mm)	35							55			70			100		130
ØD3	(mm)	50							70			102			140		165
ØD4	(mm)	14							22			--			--		--
l	(mm)	19							23			24			29 38		48
t	(mm)	3							3			3			4		5

**Bei Bestellung bitte angeben:**

- Figur-Nummer
- Scheiben-/Wellen-Werkstoff
- Nenndruck
- Betätigungselement
- Nennweite
- Evtl. Sonderausführungen / Zubehör
- Manschetten-Werkstoff

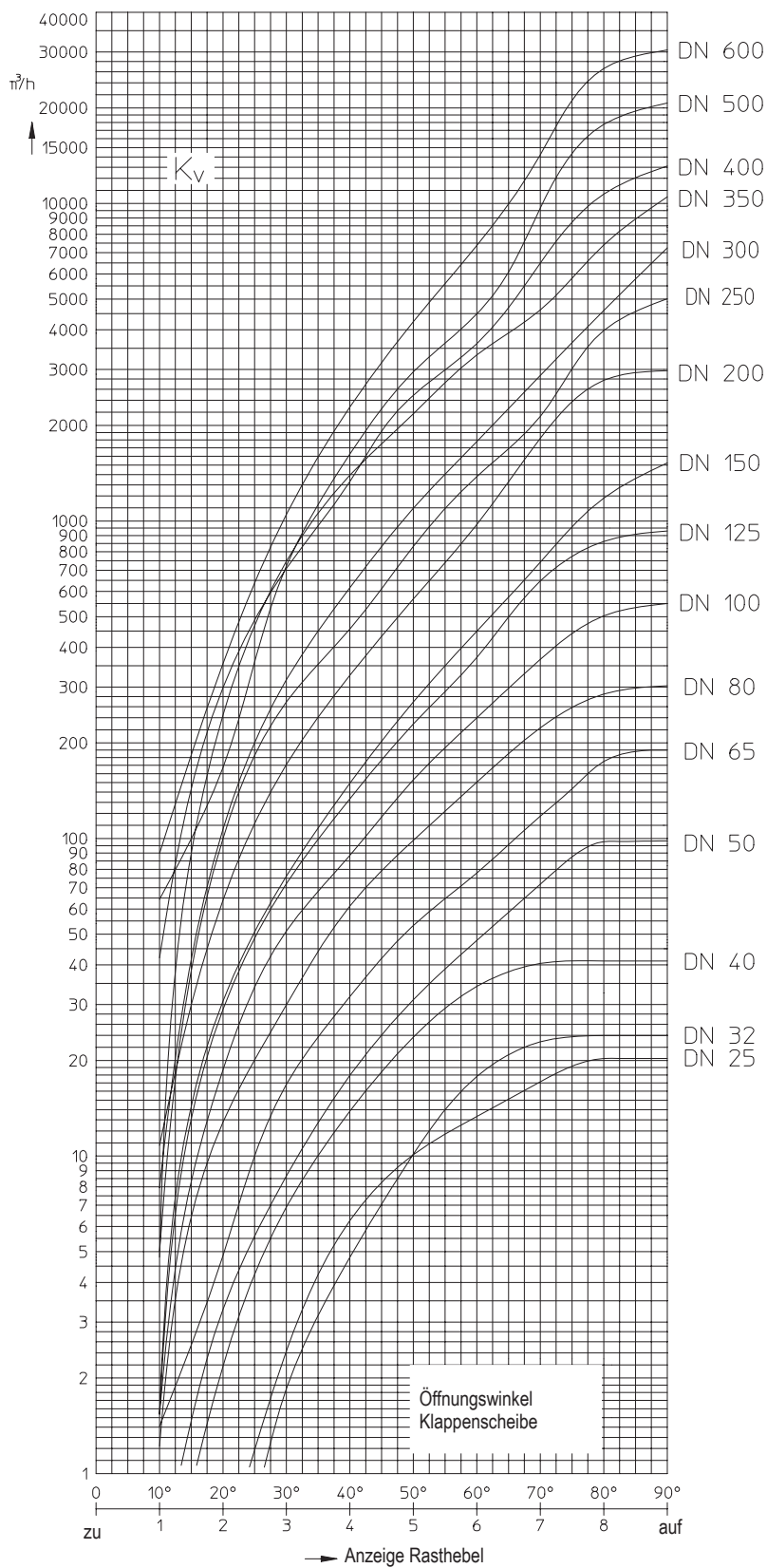
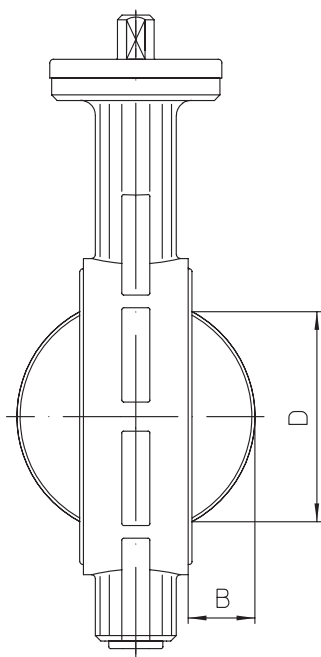
**Der Einsatz im Ex-Bereich (ATEX) ist bei der Bestellung anzugeben.**
**Beispiel:**

Figur 22.014; Nenndruck PN16; Nennweite DN100; Manschette aus EPDM, Scheibe/Welle aus 1.4581/1.4021, mit Rasthebel.

 Maße in mm  
 Gewichte in kg  
 1 bar  $\hat{=}$  10<sup>5</sup> Pa  $\hat{=}$  0,1 MPa  
 Kvs in m<sup>3</sup>/h

### Kvs-Wert und Zeta-Wert

	DN	25	32	40	50	65	80	100	125	150	200	250	300	350	400	500	600
Kvs-Wert	(m³/h)	20	24	41	98	190	302	550	930	1525	3000	5000	7300	10260	13140	20750	30430
Zeta-Wert	--	1,52	2,93	2,42	1,03	0,79	0,72	0,53	0,45	0,35	0,29	0,25	0,24	0,23	0,24	0,23	0,22



### Klappenüberstand zur Baulänge

	DN	25	32	40	50	65	80	100	125	150	200	250	300	350	400	500	600
B	(mm)	--	--	5	5	11	18	25	36	48	71	91	112	132	147	188	224
D	(mm)	--	--	26	29	49	68	88	115	142	194	243	292	333	383	486	580

DN	25-50	65	80	100	125	150	200	250	300	350	400	500	600			
Anschluss-Flansch EN ISO 5211	F 05			F 07			F 10			F 14		F 16				
2-flach SW (mm)	11 <sub>d11</sub>			17 <sub>d11</sub>			--			--		--				
4-kant SW (mm)	--			--			22 <sub>d11</sub>			27 <sub>d11</sub>	36 <sub>d11</sub>	46 <sub>d11</sub>				
manueller Antrieb	Rasthebel 	Größe		I			II			--						
	Schneckenrad-Getriebe 	Typ		SE07			SE10			SE12	M15					
Elektrischer Schwenkantrieb	rotork (230V 50Hz) 	Typ		ROM-1		ROM-A	ROM-2	ROM-3		--						
	Deufra (230V 50Hz) 	Typ		OA3		OA6	OA8	OA15	AS25	AS50	BS100		AS200			
	Auma (400V 50Hz) 	Typ		SG05			SG07			SG10	SG12		SA07.5 +VZ4.3 +SG 125.3			
Pneumatischer Schwenkantrieb	AIR TORQUE 	doppelt wirkend	Typ		DR30		DR60	DR100	DR150	DR220	DR450	DR600	DR1200	DR3000		
		einfach wirkend Feder schließt	Typ		30SC6	60SC6	100SC6	150SC6	220SC6	300SC6	450SC6	600SC6	1200SC6	2000 SC6	3000 SC6	auf Anfrage
	einfach wirkend Feder öffnet	Typ		30SO5	60SO5	100SO5		150SO5	220SO5		450SO5	900SO5	1200 SO5	2000 SO5		
	bar 	doppelt wirkend	Typ		GTD58/90		GTD68/90		GTD98/90		GTD 110/90	GTD 115/90	GTD143/90	GTD 163/90	GTD 210/90	GTD 254/90
		einfach wirkend Feder schließt	Typ		GTE 68/90-12	GTE 78/90-10	GTE 88/90-10	GTE 98/90-12	GTE 110/90-12	GTE 115/90-12	GTE 127/90-12	GTE 143/90-12	GTE 210/90-10	GTE 250/90-8		auf Anfrage
		einfach wirkend Feder öffnet	Typ		GTE 68/90-8	GTE 78/90-8	GTE 88/90-8	GTE 110/90-8	GTE 115/90-6	GTE 127/90-8	GTE 143/90-8	GTE 210/90-8	GTE 250/90-6			