

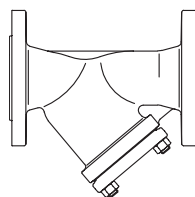
## ARI-Schmutzfänger - Sieb und Stützkorb aus Edelstahl

### ARI-Schmutzfänger - Schrägsitz mit Flanschen

- TRB 801 Anhang II Nr. 45 (außer EN-JL1040)
- TA - Luft TÜV-Prüf-Nr. 922-9204866

Grauguss  
Sphäroguss  
Stahlguss

**Fig. 050**



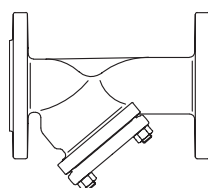
Seite 2

### ARI-Schmutzfänger - Schrägsitz mit Flanschen

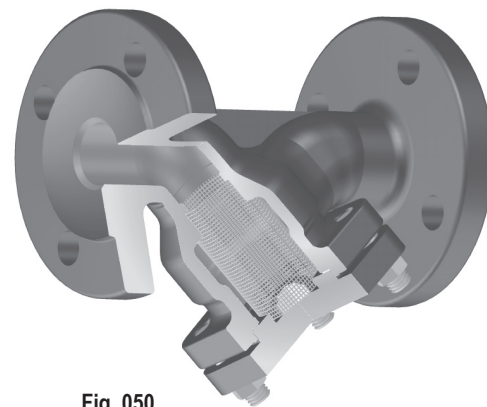
- TRB 801 Anhang II Nr. 45
- TA - Luft TÜV-Prüf-Nr. 922-9204866

Edelstahl

**Fig. 059**



Seite 3



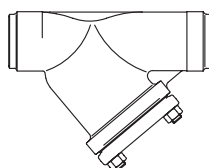
**Fig. 050**

### ARI-Schmutzfänger - Schrägsitz mit Schweißenden

- TRB 801 Anhang II Nr. 45
- TA - Luft TÜV-Prüf-Nr. 922-9204866

Stahlguss

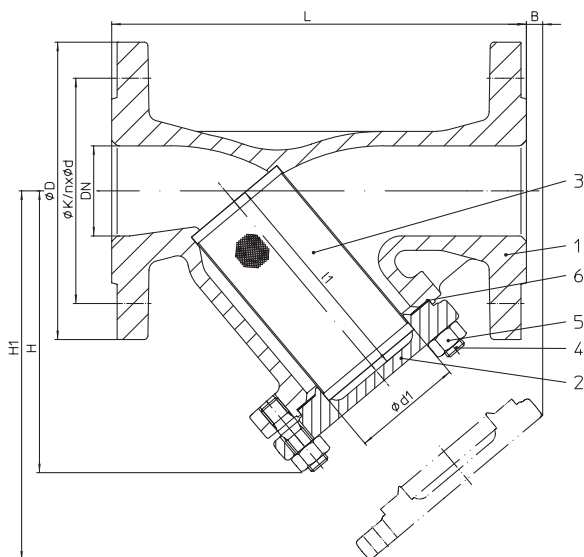
**Fig. 080**



Seite 4

#### **Merkmale:**

- Sieb und Stützkorb aus Edelstahl
- Sieb ab DN 50 mit Verstärkung
- Sieb ab DN 150 mit Stützkorb
- Exakte Siebführung im Deckel und Gehäuse

**Schmutzfänger in Schrägsitzform mit Flanschen (Grauguss, Sphäroguss, Stahlguss)**


Figur	Nenndruck	Werkstoff	Nennweite
10.050	PN6	EN-JL1040	DN15-200
12.050	PN16	EN-JL1040	DN15-300
22.050	PN16	EN-JS1049	DN15-300
23.050	PN25	EN-JS1049	DN15-150
34.050	PN25	1.0619+N	DN15-200
35.050	PN40	1.0619+N	DN15-200

Bei höheren Differenzdrücken (abhängig vom Verschmutzungsgrad) ist ein Stützkorb erforderlich (DN >125 standard)

Prüfung: • TA - Luft TÜV-Prüf-Nr. 922-9204866

**Auszug möglicher Einsatzgebiete**

Industrie, Kraftwerks-Technik, Rauchgas-Reinigungsanlagen, Dampfanlagen, Aufbereitungsanlagen, Schiffbau, allgemeiner Anlagenbau, etc.  
(weitere Einsatzgebiete auf Anfrage)

**Auszug möglicher Durchflussmedien**

Dämpfe, Gase, Flüssigkeiten, etc.  
(weitere Durchflussmedien auf Anfrage)

**Teilleiste**

Pos.	Bezeichnung	Fig. 10./12.050	Fig. 22./23.050	Fig. 34./35.050
1	Gehäuse	EN-JL1040, EN-GJL-250	EN-JS1049, EN-GJS-400-18U-LT	GP240GH+N, 1.0619+N
2	Deckel	DN ≤150: EN-JL1040, EN-GJL-250 DN >150: P265 GH, 1.0425	DN ≤65: EN-JS1049, EN-GJS-400-18U-LT DN >65: P265 GH, 1.0425	DN ≤65: P250 GH, 1.0460 DN >65: P265 GH, 1.0425
3	Sieb *	X5CrNi18-10, 1.4301		
3.1	Stützkorb	DN >125: X5CrNi18-10, 1.4301		
4	Stiftschraube	25CrMo4, 1.7218		
5	Sechskantmutter	C35E, 1.1181		
6	Flachdichtung *	Reingraphit (mit CrNi-Stahlfolieneinlage)		

\* Ersatzteil

Angaben / Einschränkungen der Regelwerke sind zu beachten!

Betriebsanleitungen können auf Wunsch unter Telefon +49 (0)5207 / 994-0 oder Telefax +49 (0)5207 / 994-297 angefordert werden.

ARI-Armaturen aus EN-JL1040 sind für den Einsatz in Anlagen nach TRD 110 nicht freigegeben.

Die Zulassung zur Herstellung gemäß TRB 801 Nr. 45 ist vorhanden. (EN-JL1040 ist nach TRB 801 Nr. 45 nicht zugelassen.)

Das Einsatzgebiet der Armatur unterliegt der Verantwortung des Anlagenplaners bzw. -betreibers.

**Abmessungen**

	DN	15	20	25	32	40	50	65	80	100	125	150	200	250	300	350	400	500	
L	(mm)	130	150	160	180	200	230	290	310	350	400	480	600	730	850				
H	(mm)	90	100	115	125	150	160	180	215	235	275	305	390	540	680				
H1	(mm)	135	150	180	205	235	250	285	330	365	425	480	610	915	1110				
B	(mm)	10	10	25	35	45	45	25	40	55	65	50	80	230	350				
l1	(mm)	56	68	82	98	114	119	134	149	169	199	224	284	434	555				
Ød1	(mm)	23	28	36	42	50	61,5	78,5	89,5	109,5	137,5	160	210	258	308				
Normalsieb	Maschenweite	(mm)	1	1	1	1	1	1,25	1,25	1,6	1,6	1,6	1,6	1,6	1,6				
	Kvs-Wert <sup>1)</sup>	(m³/h)	6,9	10,8	17,8	26,1	36,7	61	98,6	146	234	376	394	652	1225	1873			
	Zeta-Wert	--	1,7	2,2	2	2,5	3	2,7	2,9	3,1	2,9	2,8	5,2	6	4,2	3,7			
Feinsieb	Maschenweite	(mm)	0,25	0,25	0,25	0,25	0,25	0,25	0,25	0,25	0,25	0,25	0,25	0,25	0,25				
	Kvs-Wert <sup>1)</sup>	(m³/h)	6,2	10,1	16,8	24,3	32,9	49,5	80,3	115	189	303	405	590	1231	1883			
	Zeta-Wert	--	2,1	2,5	2,2	2,8	3,8	4,1	4,4	4,9	4,4	4,5	4,9	7,3	4,1	3,6			
Verhältnis freier Siebfläche zur Nennweite			10	8,4	8,3	7,1	6,8	5,2	4,4	3,7	2,8	2,7	2,4	2,3	2,7	2,9			

Zeta-Wert ... mit Toleranzbereich aus der Kv-Wert-Berechnung nach VDI/VDE 2173

<sup>1)</sup> Kvs-Werte bei sauberem Sieb!

Standard-Flanschmaße siehe Seite 6

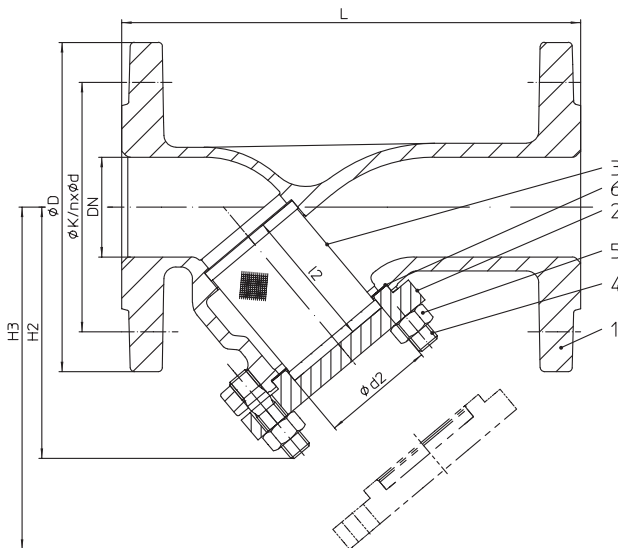
Baulänge FTF Grundreihe 1 nach DIN EN 558

**Gewichte**

Figur-Nr.	DN	15	20	25	32	40	50	65	80	100	125	150	200	250	300	350	400	500
10.050	(kg)	2,5	3	4,5	5,5	7	9	13	19	26	38	54	110	--	--			
12.050	(kg)	3	4	5	7	9	12	16	21	30	43	61	121	154	335			
22.050	(kg)	3,5	4	5,5	7	9	12	16	21	28	41	58	115	154	335			
23.050	(kg)	3,5	4	5,5	7	9	12	16	21	32	47	64	--	--	--			
34./35.050	(kg)	4	5	6	8	10	13	19	24,5	35	51	71	144	--	--			

auf Anfrage in Durchgangsform erhältlich

## Schmutzfänger in Schrägsitzform mit Flanschen (Edelstahl)



Figur	Nenndruck	Werkstoff	Nennweite
52.059	PN16	1.4408	DN15-200
54.059	PN25	1.4408	DN15-200
55.059	PN40	1.4408	DN15-200

Bei höheren Differenzdrücken (abhängig vom Verschmutzungsgrad) ist ein Stützkorb erforderlich (DN >125 standard)

Prüfung: • TA - Luft TÜV-Prüf-Nr. 922-9204866

### Auszug möglicher Einsatzgebiete

Aufbereitungsanlagen, Chemische Industrie, Krankenhaustechnik, Verfahrenstechnik, Brauchwasser-Anlagen, Anlagen mit aggressiven Medien, etc.  
(weitere Einsatzgebiete auf Anfrage)

### Auszug möglicher Durchflussmedien

Brauchwasser, aggressive Medien, etc.  
(weitere Durchflussmedien auf Anfrage)

### Teileliste

Pos.	Bezeichnung	Fig. 52./54./55.059
1	Gehäuse	GX5CrNiMo19-11-2, 1.4408
2	Deckel	X6CrNiMoTi17-12-2, 1.4571
3	Sieb *	X6CrNiMoTi17-12-2, 1.4571
3.1	Stützkorb	DN >125: X6CrNiMoTi17-12-2, 1.4571
4	Stiftschraube	A4-70
5	Sechskantmutter	A4
6	Flachdichtung *	Reingraphit (mit CrNi-Stahlfolieneinlage)

\* Ersatzteil

Angaben / Einschränkungen der Regelwerke sind zu beachten!

Betriebsanleitungen können auf Wunsch unter Telefon +49 (0)5207 / 994-0 oder Telefax +49 (0)5207 / 994-297 angefordert werden.

ARI-Armaturen aus EN-JL1040 sind für den Einsatz in Anlagen nach TRD 110 nicht freigegeben.

Die Zulassung zur Herstellung gemäß TRB 801 Nr. 45 ist vorhanden.

Das Einsatzgebiet der Armatur unterliegt der Verantwortung des Anlagenplaners bzw. -betreibers.

### Abmessungen

	DN	15	20	25	32	40	50	65	80	100	125	150	200	250	300	350	400	500		
L	(mm)	130	150	160	180	200	230	290	310	350	400	480	600	auf Anfrage						
H2	(mm)	94	94	102	102	123	126	148	170	202	285	320	417							
H3	(mm)	130	138	150	143	166	172	206	234	282	388	443	585							
I2	(mm)	48	48	57	57	68	70	85	97	112	138	169	230							
Ød2	(mm)	25	25	31	36	46	55,5	69,5	85,5	105,5	131,5	159	210							
Normalsieb	Maschenweite	(mm)	1	1	1	1	1	1,25	1,25	1,6	1,6	1,6	1,6							
	Kvs-Wert <sup>1)</sup>	(m <sup>3</sup> /h)	6,9	10,8	17,8	26,1	36,7	61	98,6	146	234	376	394							652
	Zeta-Wert	--	1,7	2,2	2	2,5	3	2,7	2,9	3,1	2,9	2,8	5,2							6
Feinsieb	Maschenweite	(mm)	0,25	0,25	0,25	0,25	0,25	0,25	0,25	0,25	0,25	0,25	0,25							
	Kvs-Wert <sup>1)</sup>	(m <sup>3</sup> /h)	6,2	10,1	16,8	24,3	32,9	49,5	80,3	115	189	303	405							590
	Zeta-Wert	--	2,1	2,5	2,2	2,8	3,8	4,1	4,4	4,9	4,4	4,5	4,9							7,3
Verhältnis freier Siebfläche zur Nennweite			10	8,4	8,3	7,1	6,8	5,2	4,4	3,7	2,8	2,7	2,4							2,3

Zeta-Wert ... mit Toleranzbereich aus der Kv-Wert-Berechnung nach VDI/VE 2173

Standard-Flanschmaße siehe Seite 6

<sup>1)</sup> Kvs-Werte bei sauberem Sieb!

Baulänge FTF Grundreihe 1 nach DIN EN 558

### Gewichte

Figur-Nr.	DN	15	20	25	32	40	50	65	80	100	125	150	200	250	300	350	400	500
52./54./55.059	(kg)	4	5	6	8	10	13	19	24,5	35,0	51	71	144	auf Anfrage				

**Schmutzfänger in Schrägsitzform mit Schweißenden (Stahlguss)**

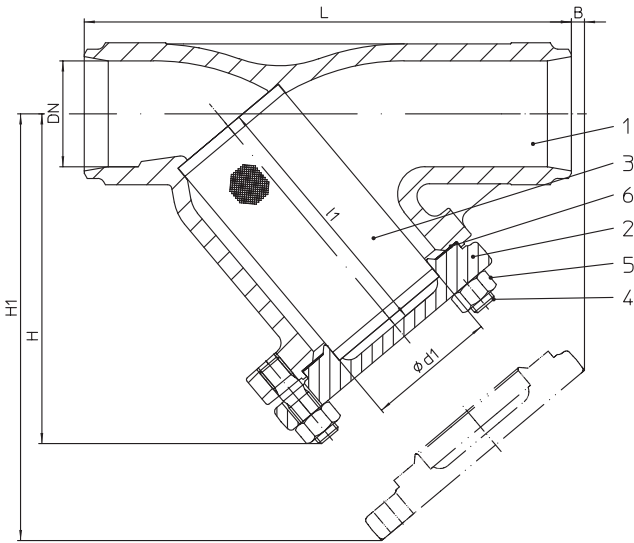
Figur	Nenndruck	Werkstoff	Nennweite
35.080	PN40	1.0619+N	DN15-300
<b>Schweißenden nach DIN EN 12627 - 4 (siehe Seite 5)</b>			
Bei höheren Differenzdrücken (abhängig vom Verschmutzungsgrad) ist ein Stützkorb erforderlich (DN >125 standard)			
Prüfung: • TA - Luft TÜV-Prüf-Nr. 922-9204866			

**Auszug möglicher Einsatzgebiete**

Industrie, Kraftwerks-Technik, Rauchgas-Reinigungsanlagen, Dampfanlagen, Aufbereitungsanlagen, Schiffbau, allgemeiner Anlagenbau, etc.  
(weitere Einsatzgebiete auf Anfrage)

**Auszug möglicher Durchflussmedien**

Dämpfe, Gase, Flüssigkeiten, etc.  
(weitere Durchflussmedien auf Anfrage)


**Teilleiste**

Pos.	Bezeichnung	Fig. 34./35.080
1	Gehäuse	GP240GH+N, 1.0619+N
2	Deckel	DN ≤100: P250 GH, 1.0460 DN >100: P265 GH, 1.0425
3	Sieb *	X5CrNi18-10, 1.4301
3.1	Stützkorb	DN >125: X5CrNi18-10, 1.4301
4	Stiftschraube	25CrMo4, 1.7218
5	Sechskantmutter	C35E, 1.1181
6	Flachdichtung *	Reingraphit (mit CrNi-Stahlfolieneinlage)

\* Ersatzteil

Angaben / Einschränkungen der Regelwerke sind zu beachten!

Betriebsanleitungen können auf Wunsch unter Telefon +49 (0)5207 / 994-0 oder Telefax +49 (0)5207 / 994-297 angefordert werden.

ARI-Armaturen aus EN-JL1040 sind für den Einsatz in Anlagen nach TRD 110 nicht freigegeben.

Die Zulassung zur Herstellung gemäß TRB 801 Nr. 45 ist vorhanden.

Das Einsatzgebiet der Armatur unterliegt der Verantwortung des Anlagenplaners bzw. -betreibers.

**Abmessungen**

	DN	15	20	25	32	40	50	65	80	100	125	150	200	250	300	
L	(mm)	130	150	160	180	200	230	290	310	350	400	480	600	730	850	
H	(mm)	90	100	115	125	150	160	180	215	235	275	305	390	540	680	
H1	(mm)	135	150	180	205	235	250	285	330	365	425	480	610	915	1110	
B	(mm)	10	10	25	35	45	45	25	40	55	65	50	80	230	350	
l1	(mm)	56	68	82	98	114	119	134	149	169	199	224	284	283	317	
Ød1	(mm)	23	28	36	42	50	61,5	78,5	89,5	109,5	137,5	160	210	260	314	
Normalsieb	Maschenweite	(mm)	1	1	1	1	1	1,25	1,25	1,6	1,6	1,6	1,6	1,6	1,6	
	Kvs-Wert <sup>1)</sup>	(m³/h)	6,9	10,8	17,8	26,1	36,7	61	98,6	146	234	376	394	652	1225	1873
	Zeta-Wert	--	1,7	2,2	2	2,5	3	2,7	2,9	3,1	2,9	2,8	5,2	6	4,2	3,7
Feinsieb	Maschenweite	(mm)	0,25	0,25	0,25	0,25	0,25	0,25	0,25	0,25	0,25	0,25	0,25	0,25	0,25	
	Kvs-Wert <sup>1)</sup>	(m³/h)	6,2	10,1	16,8	24,3	32,9	49,5	80,3	115	189	303	405	590	1231	1883
	Zeta-Wert	--	2,1	2,5	2,2	2,8	3,8	4,1	4,4	4,9	4,4	4,5	4,9	7,3	4,1	3,6
Verhältnis freier Siebfläche zur Nennweite			10	8,4	8,3	7,1	6,8	5,2	4,4	3,7	2,8	2,7	2,4	2,3	2,7	2,9

Zeta-Wert ... mit Toleranzbereich aus der Kv-Wert-Berechnung nach VDI/VDE 2173

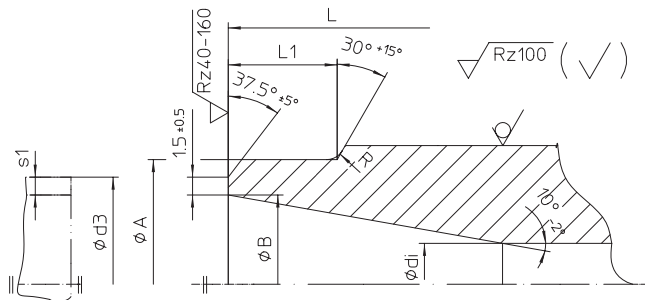
<sup>1)</sup> Kvs-Werte bei sauberem Sieb!

Baulänge ETE Grundreihe 1 nach DIN EN 12982

**Gewichte**

Figur-Nr.	DN	15	20	25	32	40	50	65	80	100	125	150	200	250	300
35.080	(kg)	2,5	3	3,5	4	5,5	7,5	12	15	23,5	33	49	106	135	240

L = Baulänge  
Kantenversatz nach DIN EN 25817



### Schweißenden nach DIN EN 12627 - 4

	DN	15	20	25	32	40	50	65	80	100	125	150	200	250	300	350	400
L	(mm)	130	150	160	180	200	230	290	310	350	400	480	600	730	850	980	1100
ØA	(mm)	22	28	35	44	50	62	77	91	117	144	172	223	278	329	362	413
ØB	(mm)	17,3	22,3	28,5	37,2	43,1	53,9	68,9	80,9	104,3	130,7	157,1	204,9	257,0	307,9	338,0	384,4
Ødi	(mm)	15	20	25	32	40	50	65	80	100	125	150	200	250	300	330	375
R	(mm)	3	3	3	3	3	3	3	3	3	3	3	5	5	5	5	5
L1	(mm)	10	10	10	10	10	10	10	12	14	18	20	20	25	33	45	45
Ød3	(mm)	21,3	26,9	33,7	42,4	48,3	60,3	76,1	88,9	114,3	139,7	168,3	219,1	273,0	323,9	355,6	406,4
s1	(mm)	2,0	2,3	2,6	2,6	2,6	3,2	2,9	4,0	5,0	4,5	5,6	7,1	8,0	8,0	8,8	11,0

Baulänge ETE Grundreihe 1 nach DIN EN 12982.

Schweißenden nach DIN EN 12627 - 4.

Schweißfuge nach DIN EN 29692 Kennzahl 1.3.3.

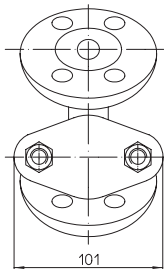
Die für unsere Einschweißarmaturen verwendeten Werkstoffe sind:  
GP240GH+N, 1.0619+N nach DIN EN 10213-1-2.

Aufgrund der uns vorliegenden Erfahrungen empfehlen wir beim Einschweißen der Ventile bzw. Schmutzfänger in Rohrleitungen bzw. beim Verschweißen untereinander, ein Elektroschweißverfahren anzuwenden.

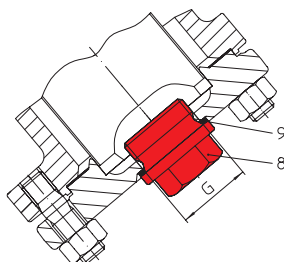
Als Schweißzusätze sind kalkbasierte Elektroden mit geeigneter Zusammensetzung zu verwenden.

Die Gasschweißung ist zu vermeiden.

Bedingt durch die unterschiedliche Werkstoff-Zusammensetzung und Materialstärke von Armatur und Rohrleitung ist eine Gasschweißung, bei nicht optimalen Bedingungen, erheblich fehlerträchtiger als die E-Schweißung (Härterisse, Grobkorngefüge).



Nur DN15: Ansicht auf Deckelflansch  
(nicht bei Edelstahl)



Entleerungsschraube

DN	G
(mm)	(inch)
15-20	3/8
25-32	3/4
40-80	1
100-150	1 1/2
200-300	2
350-500	auf Anfrage

Pos.	Bezeichnung	Fig. 10./12.22./23./34./35.050; 34./35.080	Fig. 52./54./55.059;
8	Entleerungsschraube	C35E, 1.1181	A4
9	Dichtring	St	Aramid

### Standard-Flanschmaße

Flansche nach DIN EN 1092-1/-2 (Flanschbohrungen/-dickentoleranzen nach DIN 2533/2544/2545)

DN	(mm)	15	20	25	32	40	50	65	80	100	125	150	200	250	300	
PN6	ØD	(mm)	80	90	100	120	130	140	160	190	210	240	265	320	--	--
PN6	ØK	(mm)	55	65	75	90	100	110	130	150	170	200	225	280	--	--
PN6	n x Ød	(mm)	4x11	4x11	4x11	4x14	4x14	4x14	4x14	4x18	4x18	8x18	8x18	8x18	--	--
PN16	ØD	(mm)	95	105	115	140	150	165	185	200	220	250	285	340	405	460
PN16	ØK	(mm)	65	75	85	100	110	125	145	160	180	210	240	295	355	410
PN16	n x Ød	(mm)	4x14	4x14	4x14	4x18	4x18	4x18	4x18	8x18	8x18	8x18	8x22	12x22	12x26	12x26
PN25	ØD	(mm)	95	105	115	140	150	165	185	200	235	270	300	360	425	485
PN25	ØK	(mm)	65	75	85	100	110	125	145	160	190	220	250	310	370	430
PN25	n x Ød	(mm)	4x14	4x14	4x14	4x18	4x18	4x18	8x18	8x18	8x22	8x26	8x26	12x26	12x30	16x30
PN40	ØD	(mm)	95	105	115	140	150	165	185	200	235	270	300	375	450	515
PN40	ØK	(mm)	65	75	85	100	110	125	145	160	190	220	250	320	385	480
PN40	n x Ød	(mm)	4x14	4x14	4x14	4x18	4x18	4x18	8x18	8x18	8x22	8x26	8x26	12x30	12x33	16x33

### Druck-Temperatur-Zuordnung nach DIN EN 1092-2

Werkstoff			-60°C bis <-10°C*	-10°C bis 120°C	150°C	200°C	250°C	300°C	350°C	400°C	450°C
EN-JL1040	6	(bar)	--	6	5,4	4,8	4,2	3,6	--	--	--
EN-JL1040	16	(bar)	--	16	14,4	12,8	11,2	9,6	--	--	--
EN-JS1049	16	(bar)	auf Anfrage	16	15,5	14,7	13,9	12,8	11,2	--	--
EN-JS1049	25	(bar)	auf Anfrage	25	24,3	23	21,8	20	17,5	--	--

### Druck-Temperatur-Zuordnung nach ARI-Werknorm

Werkstoff			-60°C bis <-10°C*	-10°C bis 120°C	150°C	200°C	250°C	300°C	350°C	400°C	450°C
1.0619+N	25	(bar)	18,7	25	23,9	22	20	17,2	16	14,8	8,2
1.0619+N	40	(bar)	30	40	38,1	35	32	28	25,7	23,8	13,1
1.0460	25	(bar)	18,7	25	23,9	22	20	17,2	16	14,8	10
1.0460	40	(bar)	30	40	38,1	35	32	28	25,7	23,8	16

### Druck-Temperatur-Zuordnung nach DIN EN 1092-1

Werkstoff			-60°C bis <-10°C*	-10°C bis 100°C	150°C	200°C	250°C	300°C	350°C	400°C	450°C
1.4408	16	(bar)	16	16	14,5	13,4	12,7	11,8	11,4	10,9	--
1.4408	25	(bar)	25	25	22,7	21	19,8	18,5	17,8	17,1	--
1.4408	40	(bar)	40	40	36,3	33,7	31,8	29,7	28,5	27,4	--

Zwischenwerte der max. zulässigen Betriebsdrücke dürfen durch lineare Interpolation zwischen dem nächstliegenden niederen und höheren Temperaturwert errechnet werden.

\* Schrauben und Muttern aus A4-70 (bei Temperaturen unter -10°C)

### Bei Bestellung bitte angeben:

- Figur-Nummer
- Nenndruck
- Nennweite
- Evtl. Sonderausführungen / Zubehör

### Beispiel:

Figur 35.050; Nenndruck PN40; Nennweite DN100; mit Entleerungsschraube.

Maße in mm  
Gewichte in kg  
1 bar  $\hat{=}$  10<sup>5</sup> Pa  $\hat{=}$  0,1 MPa  
Kvs in m<sup>3</sup>/h