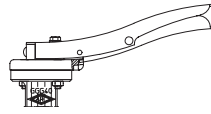


ARI-ZESA® - Fig. 012 - Wartungsfreie Zwischenflanschklappe weichdichtend

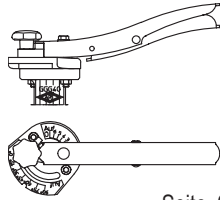
ARI-GESA® - Fig. 013 - Wartungsfreie Gewindeflanschklappe weichdichtend

ARI-ZESA® / ARI-GESA®
 mit Rasthebel


Seite 6

ARI-ZESA® / ARI-GESA®
 mit Klemmhebel

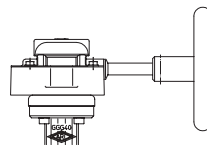
- mit Winkelbegrenzung
- stufenlos einstellbar



Seite 6

ARI-ZESA® / ARI-GESA®
 mit Schneckenrad-Getriebe

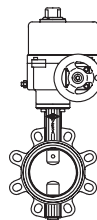
- stufenlos einstellbar
- selbsthemmend



Seite 6

ARI-ZESA® / ARI-GESA®
 mit elektrischem Schwenkantrieb rotork

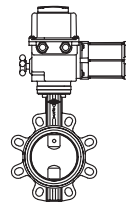
- für Kurzzeitbetrieb S 2-5 Min. (Aussetzbetrieb S3 30% ED)
- 230V 50Hz
- Schutzart IP 67



Seite 7

ARI-ZESA® / ARI-GESA®
 mit elektrischem Schwenkantrieb Deufra

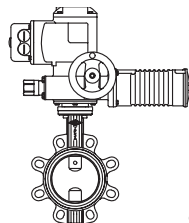
- für Stellbetrieb S4 30% (Regelbetrieb S4 50%)
- 230V 50Hz (400V 50Hz)
- Schutzart IP 67



Seite 8

ARI-ZESA® / ARI-GESA®
 mit elektrischem Schwenkantrieb Auma

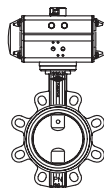
- für Kurzzeitbetrieb S 2-15 Min. (Regelbetrieb S4 25%)
- 400V 50Hz (230V 50Hz)
- Schutzart IP 67



Seite 9

ARI-ZESA® / ARI-GESA®
 mit pneumatischem Schwenkantrieb
 AIR-TORQUE / bar

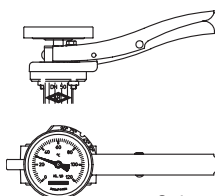
- Funktion: Doppeltwirkend
- Funktion: Einfachwirkend, Feder schließt (öffnet)
- Steuerdruck 6 bar (=0,6 MPa)



Seite 10 / 11

ARI-ZESA® / ARI-GESA®
 mit integrierter Thermo - Anzeige

- separat für Kälte (-20 bis +40°C) und Wärme (0 bis +120°C)
- mit Hebel
- Genauigkeitsklasse 1,0



Seite 12

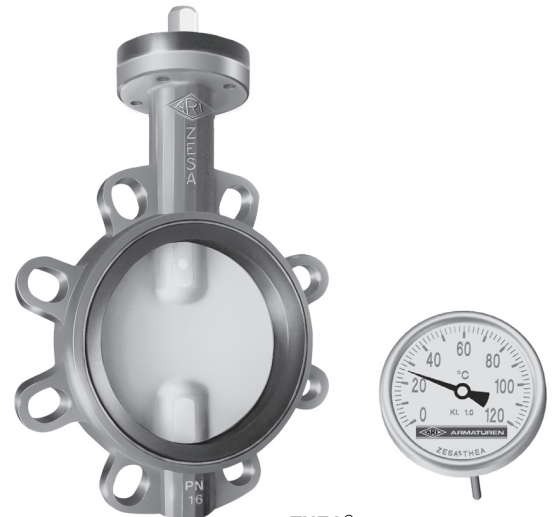


Fig. 012 - ARI-ZESA®

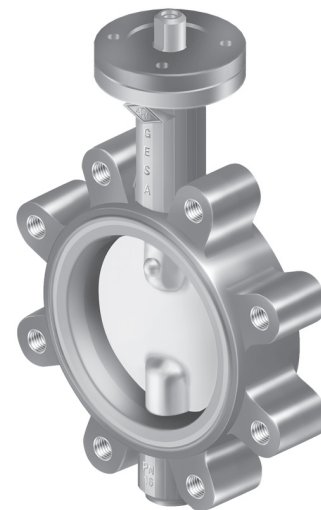
THEA®
THErmo-Anzeige


Fig. 013 - ARI-GESA®

Merkmale:

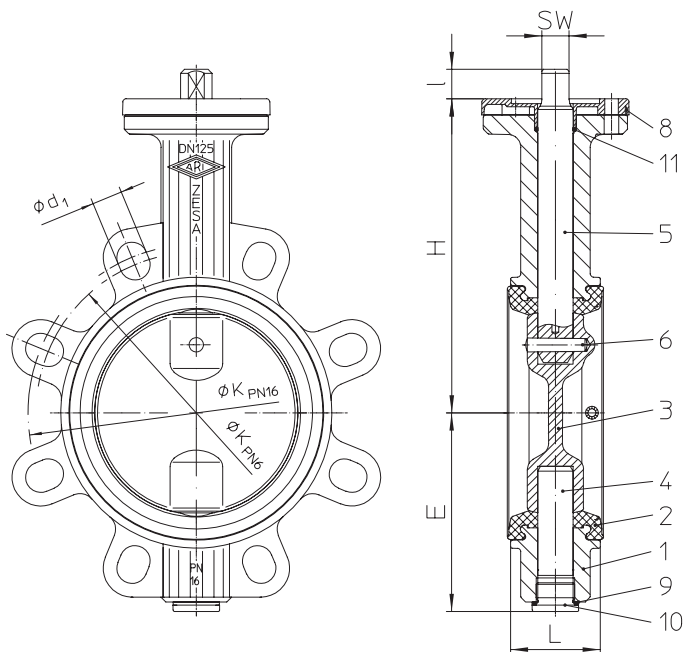
- Weichdichtend
- Wartungsfrei
- Günstige Zeta-Werte
- EPDM/NBR/FPM Manschettdichtung
- Zweifache Abdichtung der Klappenwelle
- Edelstahlscheibe
- Voll isolierbar gemäß Energieeinsparverordnung - EnEV
- Taupunktsperre
- Zentrische Scheibenlagerung
- Gehäuse aus Sphäroguss
- EPDM mit DIN DVGW Registrierung: Trinkwasser (DW6201BR0244)

ARI-ZESA®:

- Gehäuse mit Zentrieraugen

ARI-GESA®:

- Gehäuse mit Gewindeaugen
- als Endklappe
- Rohrleitung einseitig abflanschar

Absperrklappe mit Zentrieraugen (Sphäroguss)


Figur	Nenndruck	Werkstoff	Nennweite
20.012	PN6	EN-JS1030	DN25-300
21.012	PN10	EN-JS1030	DN25-500
22.012	PN16	EN-JS1030	DN25-500
Klappenscheibe:	1.4581		
Welle:	• 1.4021+QT • 1.4571		
Manschette:	• EPDM -10 °C bis +130 °C • NBR -10 °C bis +80 °C • FPM -10 °C bis +150 °C (nicht für Heißwasser einsetzbar)		
max. Differenzdruck:	16 bar (DN25-150) 10 bar (DN200-500)		
Betätigungselement: (siehe Seite 6-11)	• Rasthebel • Klemmhebel • Schneckenrad-Getriebe • Elektrischer Antrieb • Pneumatischer Antrieb		
Prüfung:			
Dichtheitsprüfung	DIN EN 12266-1 Leckrate A (DIN 3230 T3 Leckrate 1)		
DVGW-Registrierung	EPDM für Wasser DW-6201BR0244, nach DIN EN 1074-1/-2 einschließlich Desinfektionsprüfung, DVGW VP646 und DVGW W270 für Trinkwasser		

Auszug möglicher Einsatzgebiete

Kalt- und Kühlwasseranlagen, Heizungsanlagen, Trinkwasser- und Brauchwasseranlagen, Abwasseranlagen, Schwimmbadtechnik, Kraftwerkstechnik, Gas-/Deponiegasanlagen, Schiffbau, etc.
(weitere Einsatzgebiete auf Anfrage)

Auszug möglicher Durchflussmedien

Kalt-, Warm- und Heißwasser, Trinkwasser, Brauchwasser, etc.
(weitere Durchflussmedien auf Anfrage)

Teilleiste

Pos.	Bezeichnung	Fig. 20./21./22.012	
1	Gehäuse	EN-GJS-400-15, EN-JS1030	
2	Manschette	EPDM 73 / NBR 73 / FPM 73	
3	Klappenscheibe	GX5CrNiMoN19-11-2, 1.4581	
4	Zapfen	X20Cr13+QT, 1.4021+QT	X6CrNiMoTi17 12 2, 1.4571
5	Welle	X20Cr13+QT, 1.4021+QT	X6CrNiMoTi17 12 2, 1.4571
6	Kegelstift	X6CrNiMoTi17 12 2, 1.4571	
8	Isolierkappe *	PA 6	
9	Dichtring *	CU	
10	Verschlusschraube *	5.8-A2G	
11	O-Ring *	EPDM 73 / NBR 73 / FPM 73	

* Ersatzteil

Angaben / Einschränkungen der Regelwerke sind zu beachten!

Betriebsanleitungen können auf Wunsch unter Telefon +49 (0)5207 / 994-0 oder Telefax +49 (0)5207 / 994-297 angefordert werden.

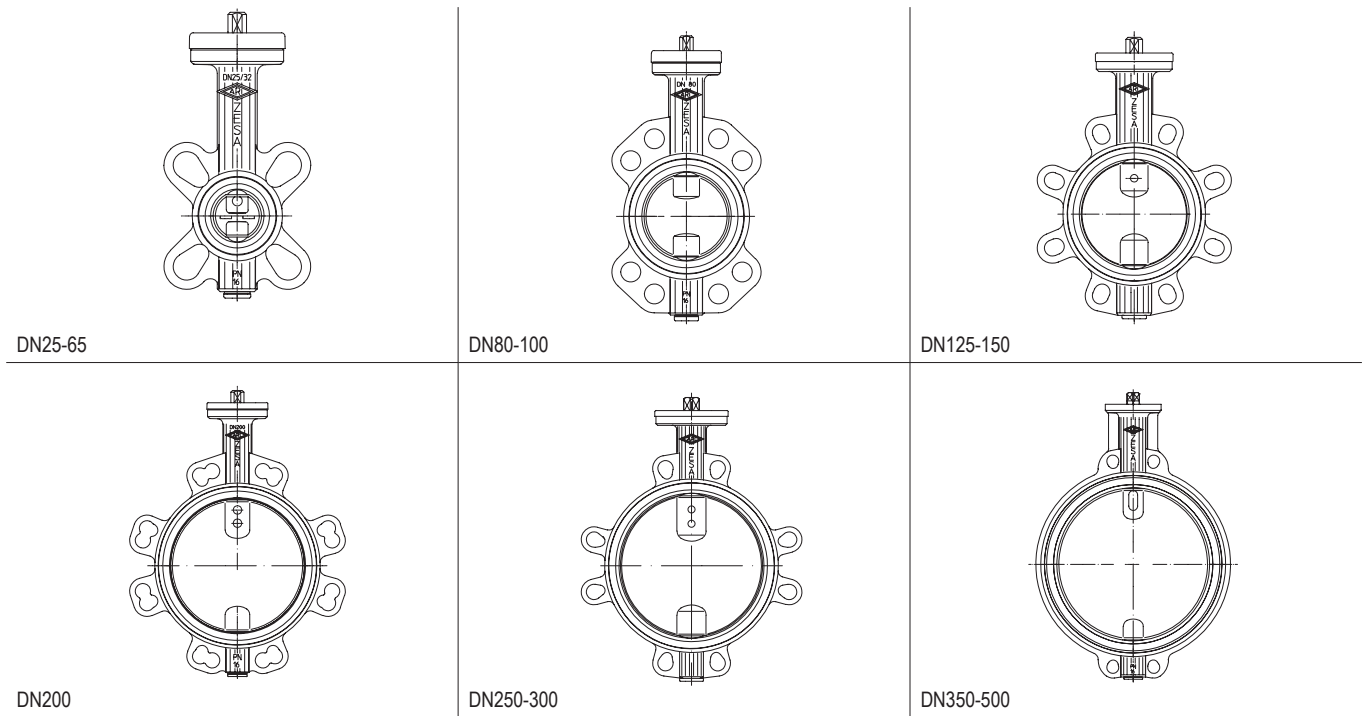
Das Einsatzgebiet der Armatur unterliegt der Verantwortung des Anlagenplaners bzw. -betreibers.

Abmessungen und Gewichte

	DN	25	32	40	50	65	80	100	125	150	200	250	300	350	400	500
L	(mm)	33	33	33	43	46	46	52	56	56	60	68	78	78	102	127
H	(mm)	128	128	134	140	150	158	179	196	212	246	273	302	358	407	495
E	(mm)	58	58	66	69	81	100	109	124	140	167	203	232	258	287	354
I	(mm)	15	15	15	15	15	15	15	18	18	18	24	24	26	42	42
SW	(mm)	11	11	11	11	11	11	11	17	17	17	22	22	22	30	30
Kvs-Wert	(m³/h)	26	26,5	49,6	116	259	377	763	1030	1790	3460	5070	7430	10320	13290	21180
Zeta-Wert	--	0,93	2,4	1,7	0,75	0,43	0,46	0,27	0,37	0,25	0,21	0,24	0,23	0,23	0,23	0,22
Gewichte	(kg)	1,4	1,4	1,6	2	2,6	3,2	4	4,6	8,6	12,6	19,4	29,4	43,9	67,7	111

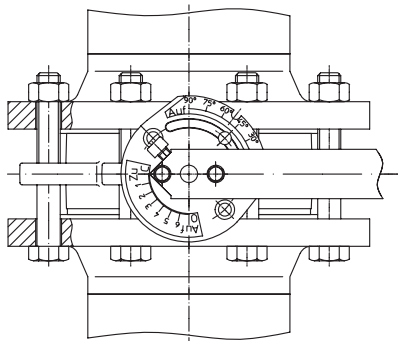
Standard-Flanschmaße siehe Seite 3

Baulänge FTF Grundreihe 20 nach DIN EN 558-1


Druck-Temperatur-Zuordnung

Werkstoff	PN	bar	-10°C bis 120°C	130°C	150°C
EN-JS1049	16	bar	16	15,8	15,5

Zwischenwerte der max. zulässigen Betriebsdrücke dürfen durch lineare Interpolation zwischen dem nächstliegenden niederen und höheren Temperaturwert errechnet werden.

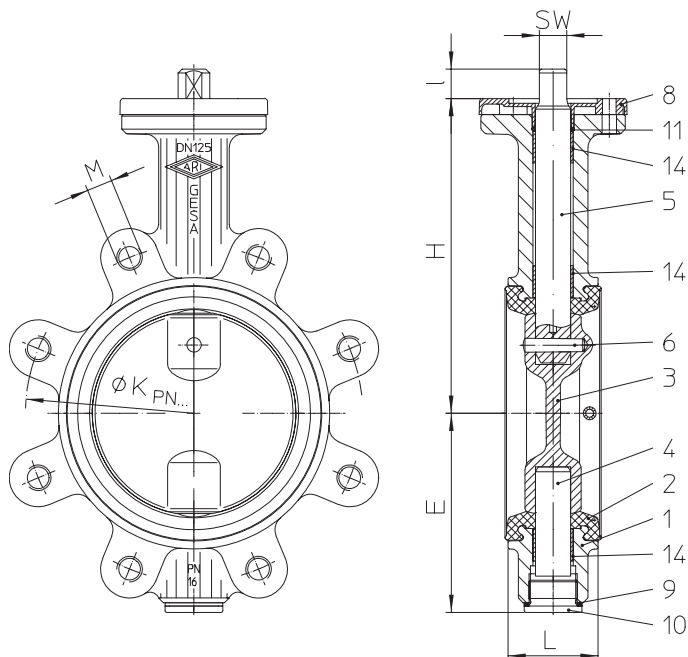

ZESA®-Einklemm-Armatur

Vorschweißflansche
 PN 6 / PN 10 / PN 16
 DIN EN 1092-1 / 11 / B1
 (für Bördelflansche nach DIN EN 1092-1 ZIVA verwenden)
 6kt-Schraube
 DIN EN ISO 4016 W.-Nr. 4.6
 6kt-Mutter
 DIN EN ISO 4034 W.-Nr. 5

Standard-Flanschmaße / 6kt-Schraube (Anzahl, Gewinde, Länge)

		DN	25 ¹⁾	32 ¹⁾	40	50	65	80	100	125	150	200	250	300	350	400	500
PN6	ØK	(mm)	75	90	100	110	130	150	170	200	225	280	335	395	--	auf Anfrage	
PN6	n x Ød1	(mm)	4x11	4x14	4x14	4x14	4x14	4x18	4x18	8x18	8x18	8x18	8x18	8x22			
PN6	Anzahl	(Stk.)	4	4	4	4	4	4	4	8	8	8	12	12			
PN6	Gewinde		M10	M12	M12	M12	M12	M16	M16	M16	M16	M16	M16	M20			
PN6	Länge	(mm)	80	80	80	90	90	100	110	120	120	130	140	160			
PN10	ØK	(mm)	85	100	110	125	145	160	180	210	240	295	350	400	460	515	620
PN10	n x Ød1	(mm)	4x18	4x18	4x18	4x18	4x18	4x18	4x18	8x18	8x22	8x22	8x22	8x22	4x22	4x28	4x28
PN10	Anzahl	(Stk.)	4	4	4	4	4	8	8	8	8	8	12	12	16	16	20
PN10	Gewinde		M12	M16	M16	M16	M16	M16	M16	M16	M20	M20	M20	M20	M20	M24	M24
PN10	Länge	(mm)	90	90	90	90	110	110	120	130	130	140	150	160	160	200	220
PN16	ØK	(mm)	85	100	110	125	145	160	180	210	240	295	355	410	470	525	650
PN16	n x Ød1	(mm)	4x14	4x18	4x18	4x18	4x18	8x18	8x18	8x18	8x22	12x22	12x26	12x26	16x26	16x30	20x33
PN16	Anzahl	(Stk.)	4	4	4	4	4	8	8	8	8	12	12	12	16	16	20
PN16	Gewinde		M12	M16	M16	M16	M16	M16	M16	M16	M20	M20	M24	M24	M24	M27	M30
PN16	Länge	(mm)	90	90	90	100	110	110	120	130	130	140	160	170	180	220	260

¹⁾ DN 25/32 zwischen Flansche PN16/DN20 einklemmbar

Absperrklappe mit Gewindeaugen (Sphäroguss)


Figur	Nenndruck	Werkstoff	Nennweite
21.013	PN10	EN-JS1030	DN25-500
22.013	PN16	EN-JS1030	DN25-500
Scheibe:	1.4581		
Welle:	<ul style="list-style-type: none"> • 1.4021+QT • 1.4571 		
Manschette:	<ul style="list-style-type: none"> • EPDM -10 °C bis +130 °C • NBR -10 °C bis +80 °C • FPM -10 °C bis +150 °C (nicht für Heißwasser einsetzbar) 		
max. Differenzdruck:	16 bar (DN25-150) 10 bar (DN200-500)		
Betätigungselement: (siehe Seite 6-11)	<ul style="list-style-type: none"> • Rasthebel • Klemmhebel • Schneckenrad-Getriebe • Elektrischer Antrieb • Pneumatischer Antrieb 		
Prüfung:			
Dichtheitsprüfung	DIN EN 12266-1 Leckrate A (DIN 3230 T3 Leckrate 1)		
DVGW-Registrierung	EPDM für Wasser DW-6201BR0244, nach DIN EN 1074-1/-2 einschließlich Desinfektionsprüfung, DVGW VP646 und DVGW W270 für Trinkwasser		

Auszug möglicher Einsatzgebiete

Kalt- und Kühlwasseranlagen, Heizungsanlagen, Trinkwasser- und Brauchwasseranlagen, Abwasseranlagen, Schwimmbadtechnik, Kraftwerkstechnik, Gas-/Deponiegasanlagen, Schiffbau, etc.
(weitere Einsatzgebiete auf Anfrage)

Auszug möglicher Durchflussmedien

Kalt-, Warm- und Heißwasser, Trinkwasser, Brauchwasser, etc.
(weitere Durchflussmedien auf Anfrage)

Teilleiste

Pos.	Bezeichnung	Fig. 20./21./22.012	
1	Gehäuse	EN-GJS-400-15, EN-JS1030	
2	Manschette	EPDM 73 / NBR 73 / FPM 73	
3	Klappenscheibe	GX5CrNiMoN19-11-2, 1.4581	
4	Zapfen	X20Cr13+QT, 1.4021+QT	X6CrNiMoTi17 12 2, 1.4571
5	Welle	X20Cr13+QT, 1.4021+QT	X6CrNiMoTi17 12 2, 1.4571
6	Kegelstift	X6CrNiMoTi17 12 2, 1.4571	
8	Isolierkappe *	PA 6	
9	Dichtring *	CU	
10	Verschlusssschraube *	5.8-A2G	
11	O-Ring *	EPDM 73 / NBR 73 / FPM 73	
14	Zylinderbuchse	P1	

* Ersatzteil

Angaben / Einschränkungen der Regelwerke sind zu beachten!

Betriebsanleitungen können auf Wunsch unter Telefon +49 (0)5207 / 994-0 oder Telefax +49 (0)5207 / 994-297 angefordert werden.

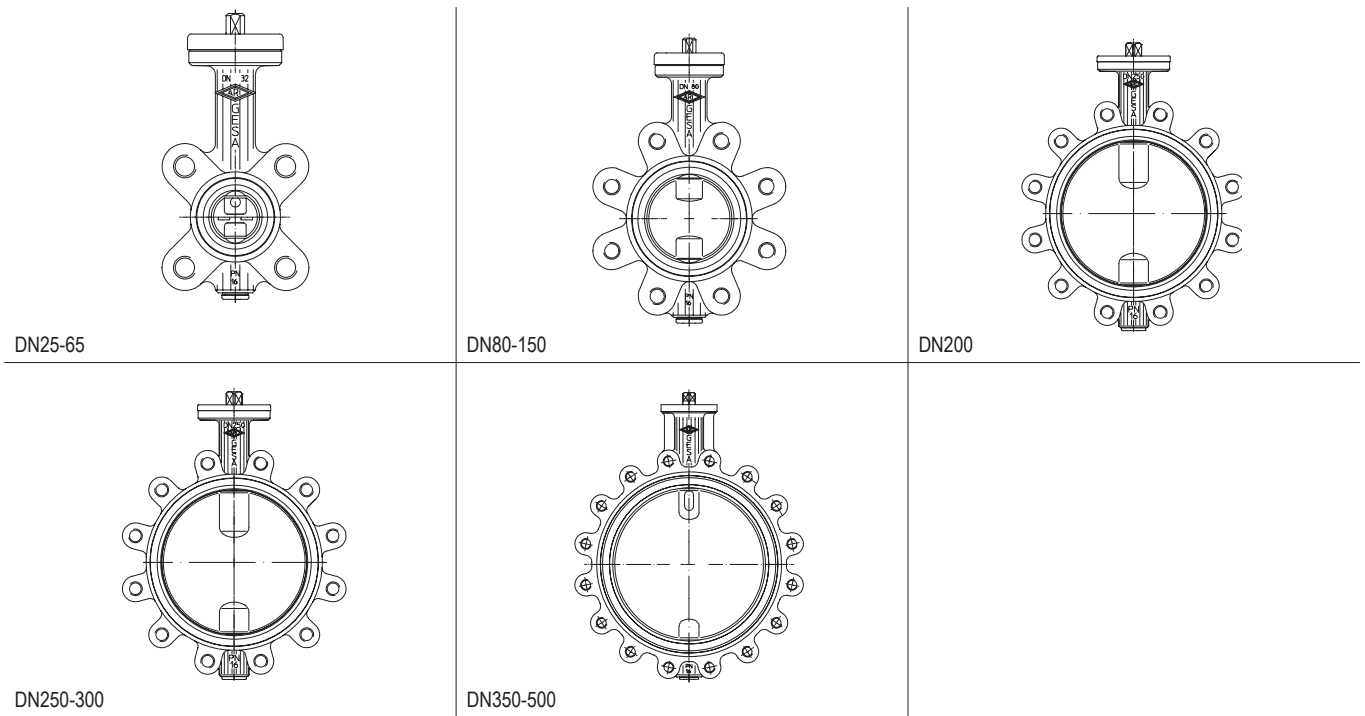
Das Einsatzgebiet der Armatur unterliegt der Verantwortung des Anlagenplaners bzw. -betreibers.

Abmessungen und Gewichte

	DN	25	32	40	50	65	80	100	125	150	200	250	300	350	400	500
L	(mm)	33	33	33	43	46	46	52	56	56	60	68	78	78	102	127
H	(mm)	128	128	134	140	150	158	179	196	212	246	273	302	358	407	495
E	(mm)	58	58	66	69	81	100	109	124	140	167	203	232	258	287	354
I	(mm)	15	15	15	15	15	15	15	18	18	18	24	24	26	42	42
SW	(mm)	11	11	11	11	11	11	11	17	17	17	22	22	22	30	30
Kvs-Wert	(m ³ /h)	26	26,5	49,6	116	259	377	763	1030	1790	3460	5070	7430	10320	13290	21180
Zeta-Wert	--	0,93	2,4	1,7	0,75	0,43	0,46	0,27	0,37	0,25	0,21	0,24	0,23	0,23	0,23	0,22
Gewichte	(kg)	1,8	18	2	2,8	3,2	4,8	6,2	8,8	11	15,6	24,8	36	55,6	85	146

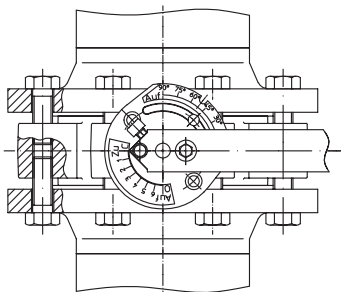
Standard-Flanschmaße siehe Seite 5

Baulänge FTF Grundreihe 20 nach DIN EN 558-1


Druck-Temperatur-Zuordnung

Werkstoff	PN		-10°C bis 120°C	130°C	150°C
EN-JS1049	16	bar	16	15,8	15,5

Zwischenwerte der max. zulässigen Betriebsdrücke dürfen durch lineare Interpolation zwischen dem nächstliegenden niederen und höheren Temperaturwert errechnet werden.


GESA®-Einklemm-Armatur

Vorschweißflansche

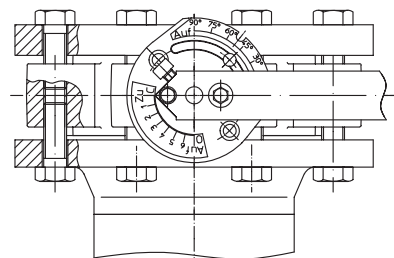
PN 10 / PN 16

DIN EN 1092-1 / 11 / B1

(für Bördelflansche nach DIN EN 1092-1 ZIVA verwenden)

6kt-Schraube

DIN EN ISO 4016 W.-Nr. 4.6


GESA®-End-Armatur

Vorschweißflansche

PN 10 / PN 16

DIN EN 1092-1 / 11 / B1

(für Bördelflansche nach DIN EN 1092-1 ZIVA verwenden)

6kt-Schraube

DIN EN ISO 4016 W.-Nr. 4.6

Bei Einsatz der Armatur als Endabschluss wird bei Instandsetzungsarbeiten eine Sicherungsmaßnahme z.B. Steckscheibe, Blindflansch ect., entsprechend Vorgabe der Berufsgenossenschaft der Gas- und Wasserwerke, gefordert.

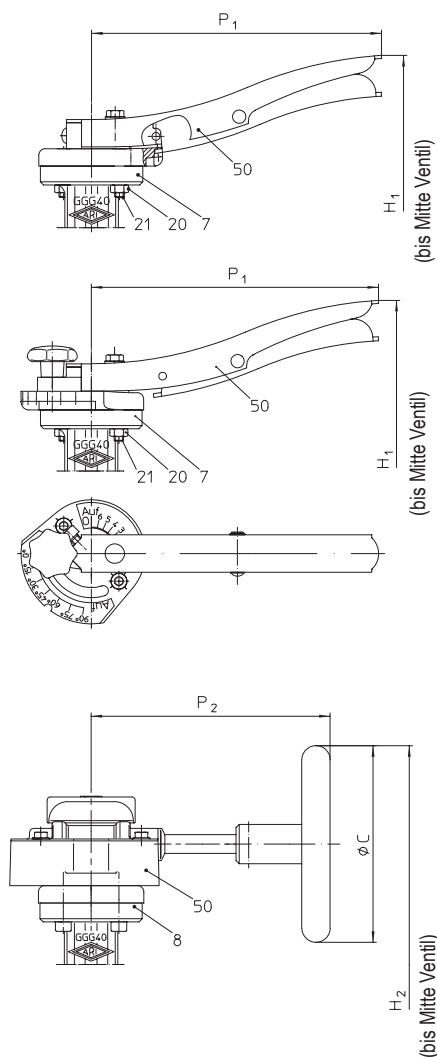
Um die Dichtheit im Abschluss zu gewährleisten ist ein Blind- oder Gegenflansch notwendig.

Der Einbau zwischen abweichenden Flanschen ist nicht oder nur unter besonderer Sorgfalt möglich. Ggf. bitten wir um Rücksprache.

Bei Einbau-, Umbau- und Wartungsarbeiten sind geltende Vorschriften und ARI-Betriebsanleitungen zu beachten.

Standard-Flanschmaße / 6kt-Schraube (Anzahl, Gewinde, Länge)

	DN	25	32	40	50	65	80	100	125	150	200	250	300	350	400	500	
PN10	ØK	(mm)	85	100	110	125	145	160	180	210	240	295	350	400	460	515	620
PN10	n x M	(mm)	4xM12	4xM16	4xM16	4xM16	4xM16	8xM16	8xM16	8xM16	8xM20	8xM20	12xM20	12xM20	16xM20	16xM24	20xM24
PN10	Anzahl	(Stk.)	8	8	8	8	8	16	16	16	16	16	24	24	32	32	40
PN10	Gewinde		M12	M16	M16	M16	M16	M16	M16	M16	M20	M20	M20	M20	M20	M24	M24
PN10	Länge	(mm)	30	30	30	35	35	40	40	45	45	50	55	55	60	70	85
PN16	ØK	(mm)	85	100	110	125	145	160	180	210	240	295	355	410	470	525	650
PN16	n x Ød1	(mm)	4xM12	4xM16	4xM16	4xM16	4xM16	8xM16	8xM16	8xM16	8xM20	12xM20	12xM24	12xM24	16xM24	16xM27	20xM30
PN16	Anzahl	(Stk.)	8	8	8	8	8	16	16	16	16	24	24	24	32	32	40
PN16	Gewinde		M12	M16	M16	M16	M16	M16	M16	M16	M20	M20	M24	M24	M24	M27	M30
PN16	Länge	(mm)	30	30	30	35	35	40	40	45	45	50	55	60	60	75	100

mit manuellem Antrieb

Rasthebel

Zur leichteren Bedienbarkeit empfehlen wir ab DN125 den Aufbau eines Getriebes, insbesondere bei unzugänglichen Einbauverhältnissen (siehe unten).

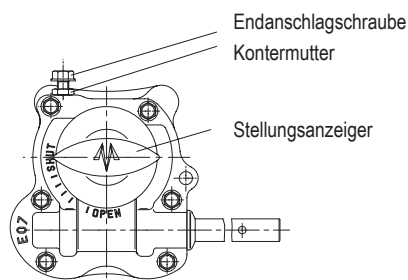
Klemmhebel

- Kappe umrüstbar für Klemmhebelausführung
- mit Winkelbegrenzung (stufenlos einstellbar)

Zur leichteren Bedienbarkeit empfehlen wir ab DN125 den Aufbau eines Getriebes, insbesondere bei unzugänglichen Einbauverhältnissen (siehe unten).

Schneckenrad-Getriebe

- stufenlos einstellbar
- selbsthemmend



Die ZU-Stellung ist durch eine justierbare Endanschlagschraube auf $\pm 5^\circ$ verstellbar.

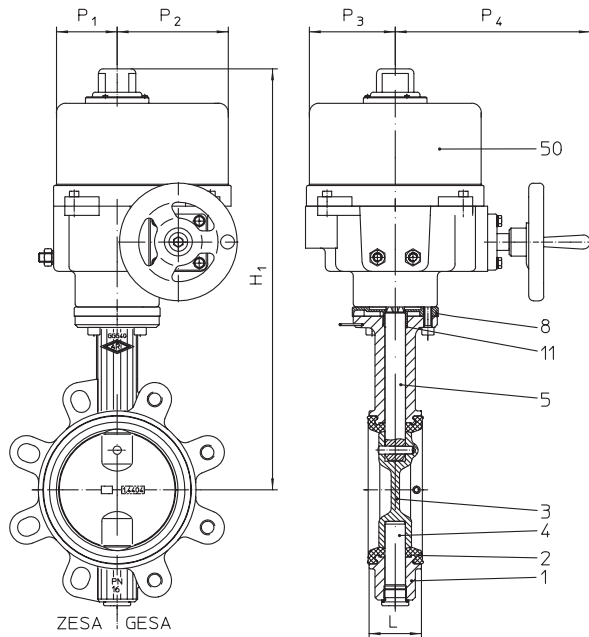
Teilleiste

Pos.	Bezeichnung	Fig. 20./21./22.012; 21./22.013
7	Rasthebelkappe *	PA 6
8	Isolierkappe *	PA 6
20	6kt-Mutter *	5-A2B
21	Zylinderschraube *	8.8-A2B
50	Rasthebel	DC01, 1.0330 (oberflächenbehandelt)
50	Klemmhebel	DC01, 1.0330 (oberflächenbehandelt)
50	Schneckenrad-Getriebe	

* Ersatzteil

Abmessungen und Gewichte

	DN	25	32	40	50	65	80	100	125	150	200	250	300	350	400	500
H1	(mm)	187	187	193	199	209	217	238	263	279	313	--	--	--	--	--
P1	(mm)	184	184	184	184	184	184	184	273	273	273	--	--	--	--	--
H2	(mm)	217	217	223	229	239	247	268	285	301	335	428	457	513	603	691
P2	(mm)	152	152	152	152	152	152	152	152	152	152	278	278	278	320	320
ØC	(mm)	125	125	125	125	125	125	125	125	125	125	250	250	250	315	315
Getriebetyp		SE07	SE07	SE07	SE07	SE07	SE07	SE07	SE07	SE07	SE07	SE10	SE10	SE10	SE12	SE12
ZESA® mit Hebel	(kg)	1,8	1,8	2,0	2,4	3,0	3,6	4,4	7,4	9,4	13,4	--	--	--	--	--
GESA® mit Hebel	(kg)	2,2	2,2	2,4	3,2	3,6	5,2	6,6	9,6	11,8	14,9/16,4	--	--	--	--	--
ZESA® mit Getriebe	(kg)	3,3	3,3	3,5	3,9	4,5	5,1	5,9	8,5	10,5	14,5	24,4	34,4	49	75,6	120
GESA® mit Getriebe	(kg)	3,7	3,7	3,9	4,7	5,1	6,7	8,1	10,7	12,9	16/17,8	29,8	41	61	97	157

Absperrklappe mit elektrischem Schwenkantrieb, Typ: rotork

rotork
Elektrischer Schwenkantrieb

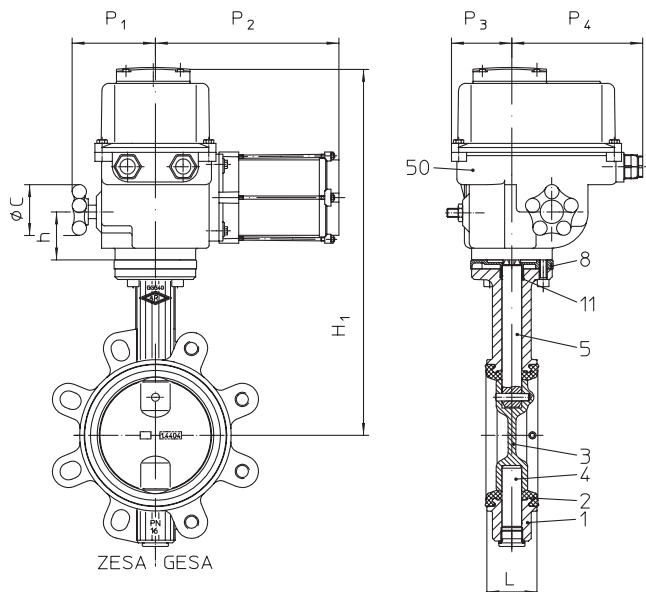
- für Kurzzeitbetrieb S 2-5 Min.
(Aussetzbetrieb S3 30% ED, max. 60 c/h,
max. Regelmoment = ca. 50% Nennmoment)
- 230V 50Hz
- Schutzart IP 67
- Temperaturwächter im Motor
- Wegschalter
- **Zusatzoptionen:**
 - Potentiometer (1000 Ohm)
 - Stellungsregler 4-20 mA
 - Stellungsrückmeldung 4-20 mA
 - Heizung
- **Spannungen:**
12V DC/AC, 24V DC/AC, 110V
andere Spannungen auf Anfrage

Beim Anschluss der Antriebe ist nach dem Anschlussplan in der jeweiligen Betriebsanleitung vorzugehen!

Abmessungen und Gewichte

	DN	25	32	40	50	65	80	100	125	150	200
H1	(mm)	278	278	284	290	300	308	379	451	467	501
P1	(mm)	35	35	35	35	35	35	54	82	82	82
P2	(mm)	80	80	80	80	80	80	54	118	118	118
P3	(mm)	54	54	54	54	54	54	54	100	100	100
P4	(mm)	54	54	54	54	54	54	54	230	230	230
Antriebstyp		ROM-1						ROM-A	ROM-2	ROM-3	
Stellzeit	(s)	13						24	17	26	
ZESA®	(kg)	3,3	3,3	3,5	4	4,4	5	6,9	16	17,7	22,1
GESA®	(kg)	3,7	3,7	4	4,7	5,2	6,8	9,3	18,5	20	25

Betriebsanleitungen können auf Wunsch unter Telefon +49 (0)5207 / 994-0 oder Telefax +49 (0)5207 / 994-297 angefordert werden.

Absperrklappe mit elektrischem Schwenkantrieb, Typ: Deufra

Deufra
Elektrischer Schwenkantrieb

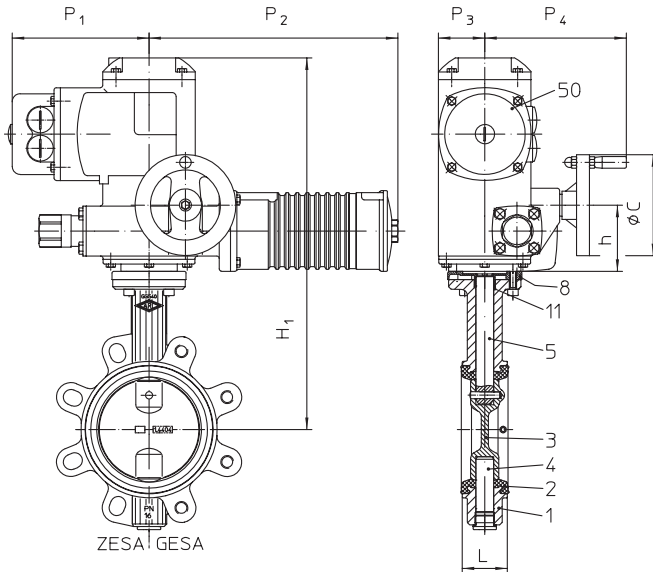
- für Stellbetrieb S4 30% (optional: Regelbetrieb S4 50%)
- 230V 50Hz (400V 50Hz (nicht bei OA3))
- Schutzart IP 67
- Temperaturwächter im Motor
- Heizung
- **Zusatzoptionen:**
 - Wegschalter
 - Potentiometer
 - Stellungsregler 0-10V / 4-20mA
 - Stellungsrückmeldung
- **Sonderantriebe:**
 - Netzausfallrückstellung Typ FQ
 - andere Spannungen auf Anfrage

Beim Anschluss der Antriebe ist nach dem Anschlussplan in der jeweiligen Betriebsanleitung vorzugehen!

Abmessungen und Gewichte

	DN	25	32	40	50	65	80	100	125	150	200	250	300	350	400	500	
H1	(mm)	352	352	358	364	374	382	403	420	436	470	453	527	585	620	708	
h	(mm)	53	53	53	53	53	53	53	53	53	53	100	100	100	86	86	
ØC	(mm)	60	60	60	60	60	60	60	60	60	100	160	250	250	250	250	
P1	(mm)	90	90	90	90	90	90	90	90	90	98	167	169	169	172	172	
P2	(mm)	160	160	160	160	160	160	202	202	202	260	312	340	340	392	392	
P3	(mm)	65	65	65	65	65	65	65	65	65	65	89	89	89	133	133	
P4	(mm)	125	125	125	125	125	125	125	125	125	125	226	226	226	284	284	
Antriebstyp		OA3						OA6			OA8		OA15	AS25	AS50		BS100
Stellzeit	(s)	6						6			15		10	30		30	
ZESA®	(kg)	7,1	7,1	7,3	7,8	8,2	8,8	9,9	13,4	14,8	18,9	37,4	45,5	61	100	141	
GESA®	(kg)	7,5	7,5	7,8	8,5	9	10,6	12,2	15,8	17,2	21,1/21,8	43	54	74	121	181	

Betriebsanleitungen können auf Wunsch unter Telefon +49 (0)5207 / 994-0 oder Telefax +49 (0)5207 / 994-297 angefordert werden.

Absperrklappe mit elektrischem Schwenkantrieb, Typ: Auma

Auma
Elektrischer Schwenkantrieb

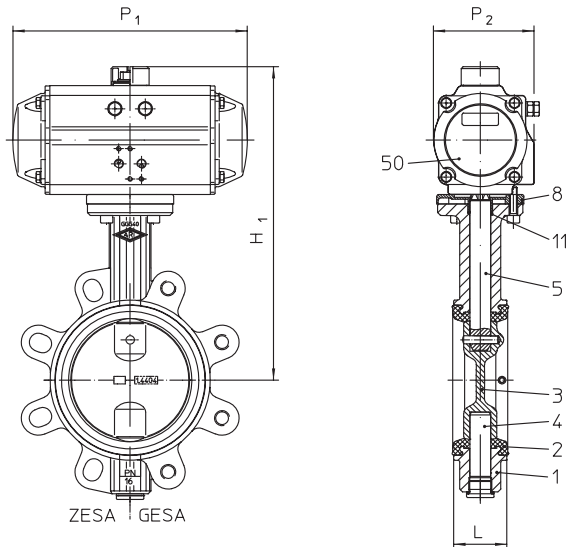
- für Kurzzeitbetrieb S 2-15 Min. (Regelbetrieb S4 25%)
- 400V 50Hz (230V 50Hz)
- Schutzart IP 67
- Temperaturwächter im Motor
- Heizung
- **Zusatzoptionen:**
 - Wegschalter
 - Potentiometer
 - Auma Matic
 - Stellungsregler 0-10V / 4-20mA
 - Stellungsrückmeldung
- andere Spannungen auf Anfrage

Beim Anschluss der Antriebe ist nach dem Anschlussplan in der jeweiligen Betriebsanleitung vorzugehen!

Abmessungen und Gewichte

	DN	25	32	40	50	65	80	100	125	150	200	250	300	350	400	500	
H1	(mm)	403	403	409	415	425	433	454	471	487	521	548	593	651	722	810	
h	(mm)	82	82	82	82	82	82	82	82	82	82	82	88	88	102	102	
ØC	(mm)	160	160	160	160	160	160	160	160	160	160	160	160	160	160	160	
P1	(mm)	195	195	195	195	195	195	195	195	195	195	195	205	205	205	205	
P2	(mm)	291	291	291	291	291	291	291	291	291	291	291	301	301	301	301	
P3	(mm)	58	58	58	58	58	58	58	58	58	58	58	75	75	75	75	
P4	(mm)	191	191	191	191	191	191	191	191	191	191	191	216	216	233	233	
Antriebstyp		SG05										SG07		SG10		SG12	
Stellzeit	(s)	16										16		16		32	
ZESA®	(kg)	19,9	19,9	21,1	20,6	21	21,6	22,4	24,6	26	30,5	38,4	53,5	69	99	140	
GESA®	(kg)	20,3	20,3	20,6	21,3	21,8	23,4	24,8	27	28,4	32,1/33,4	44,5	62	82	120	180	

Betriebsanleitungen können auf Wunsch unter Telefon +49 (0)5207 / 994-0 oder Telefax +49 (0)5207 / 994-297 angefordert werden.

Absperrklappe mit pneumatischem Schwenkantrieb, Typ: AIR TORQUE

AIR TORQUE
Pneumatischer Schwenkantrieb

- Funktion: doppelt wirkend
einfach wirkend, Feder schließt (öffnet)
 - Steuerdruck 6 bar (=0,6 MPa)
 - Stellungenanzeiger
 - **Zusatzoptionen:**
 - Endschalter auf / zu
 - Magnetventil
 - Drosselschalldämpfer
 - Stellungsregler
- andere Steuerdrücke auf Anfrage

Beim Anschluss der Antriebe ist nach dem Anschlussplan in der jeweiligen Betriebsanleitung vorzugehen!

Abmessungen und Gewichte

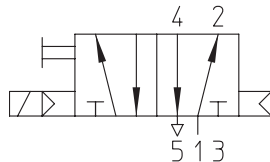
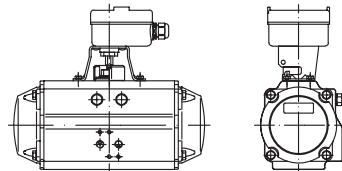
		DN	25	32	40	50	65	80	100	125	150	200	250	300	350	400	500		
doppelt wirkend	H1	(mm)	233	233	239	245	255	263	301	331	347	393	448	509	567	635	792		
	P1	(mm)	159	159	159	159	159	159	211	248	248	269	315	409	409	438	543		
	P2	(mm)	83	83	83	83	83	83	83	95	106	106	123	141	172	172	187	222	
	Antriebstyp		DR30						DR60			DR100		DR150	DR220	DR450		DR600	DR1200
	ZESA®	(kg)	3	3	3,2	3,7	4,1	4,7	6,6	10	11,4	18,6	27,8	43	59	90	147		
GESA®	(kg)	3,4	3,4	3,7	4,4	4,9	6,5	9	12,4	13,8	19,5/21	33,9	51,5	72	111	187			
einfach wirkend	H1	(mm)	233	233	239	245	272	293	326	371	399	453	500	597	655	758	877		
	P1	(mm)	159	159	159	159	211	248	269	315	345	409	438	543	543	621	684		
	P2	(mm)	83	83	83	83	95	106	123	141	152	172	187	222	222	262	330		
	Antriebstyp (schließt)		30SC6				60SC6		100SC6	150SC6	220SC6	300SC6	450SC6	600SC6	1200SC6		2000SC6	3000SC6	
	Antriebstyp (öffnet)		30SO5				60SO5		100SO5	150SO5	220SO5		450SO5	900SO5		1200SO5	2000SO5		
	ZESA®	(kg)	3,1	3,1	3,3	3,8	5,7	7,5	10,4	16	20,2	30,2	43,4	73,6	89	134	213		
GESA®	(kg)	3,5	3,5	3,8	4,5	6,5	9,3	12,8	18,4	22,6	32,2/33,7	49,5	82,1	102	155	253			

Betriebsanleitungen können auf Wunsch unter Telefon +49 (0)5207 / 994-0 oder Telefax +49 (0)5207 / 994-297 angefordert werden.

Magnetventil:

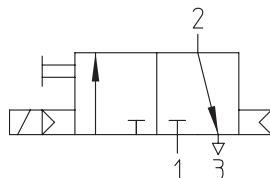
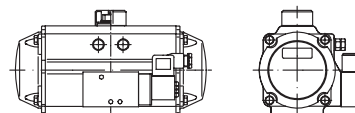
zum Steuern von doppelwirkenden Antrieben

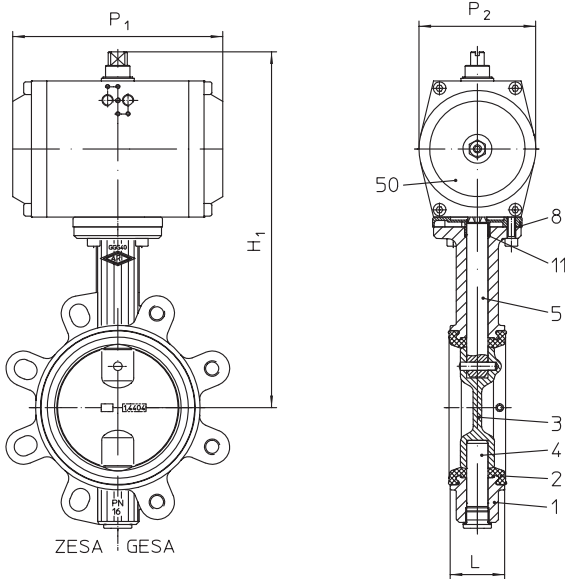
5/2 - Wege


Zusatzoptionen: Endschalter im Gehäuse

Magnetventil:

zum Steuern von einfachwirkenden Antrieben

3/2 - Wege


Zusatzoptionen: Magnetventil


Absperrklappe mit pneumatischem Schwenkantrieb, Typ: bar

bar
Pneumatischer Schwenkantrieb

• Funktion: doppelt wirkend
 einfach wirkend, Feder schließt (öffnet)

• Steuerdruck 6 bar (=0,6 MPa)

• **Zusatzoptionen:**

- Endschalter auf / zu
- Magnetventil
- Drossel
- Stellungsanzeiger
- Stellungsregler
- andere Steuerdrücke auf Anfrage

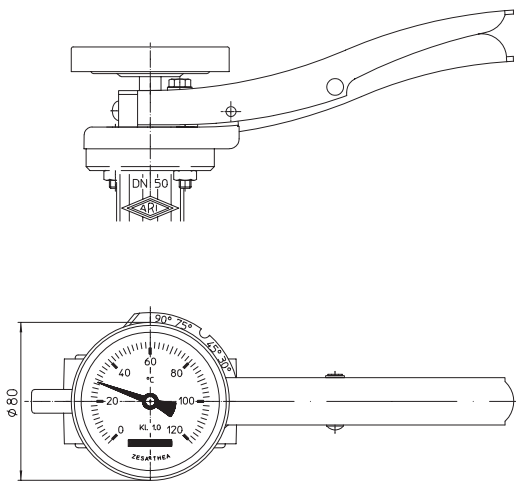
Beim Anschluss der Antriebe ist nach dem Anschlussplan in der jeweiligen Betriebsanleitung vorzugehen!

Abmessungen und Gewichte

		DN	25	32	40	50	65	80	100	125	150	200	250	300	350	400	500
doppelt wirkend	H1	(mm)	232	232	238	244	254	276	297	343	359	416	443	530	588	637	782
	P1	(mm)	127	127	127	127	127	140	140	209	209	222	292	337	337	377	462
	P2	(mm)	72	72	72	72	72	82	82	108	108	120	120	172	172	172	224
	Antriebstyp		GTD 58/90				GTD 68/90			GTD 98/90		GTD 110/90	GTD 115/90	GTD143/90		GTD 163/90	GTD 210/90
	ZESA®	(kg)	2,3	2,3	2,5	3	3,4	4,5	5,4	9,6	11	17,3	26,5	42,9	58,5	86,5	143
	GESA®	(kg)	2,7	2,7	3	3,7	4,2	6,3	7,7	12	13,4	19,3/20,2	32,6	51,4	71,5	107,5	183
einfach wirkend	H1	(mm)	246	246	252	258	280	296	349	366	382	436	501	587	645	741	829
	P1	(mm)	140	140	140	140	161	182	222	222	292	298	337	462	462	603	603
	P2	(mm)	82	82	82	82	94	100	120	120	120	137	172	224	224	272	272
	Antriebstyp (schließt)		GTE 68/90				GTE 78/90	GTE 88/90	GTE 98/90	GTE 110/90	GTE 115/90	GTE 127/90	GTE 143/90	GTE 210/90		GTE 250/90	
	Antriebstyp (öffnet)		GTE 68/90				GTE 78/90	GTE 88/90	GTE 110/90		GTE 115/90	GTE 127/90	GTE 143/90	GTE 210/90		GTE 250/90	
	ZESA®	(kg)	3	3	3,2	3,7	4,9	6	9,8	12,4	16	22,8	37,5	66,8	82	136	177
GESA®	(kg)	3,4	3,4	3,7	4,5	5,6	7,8	12,2	14,8	18,4	24,8/25,7	43,6	75,3	95	157	217	

Betriebsanleitungen können auf Wunsch unter Telefon +49 (0)5207 / 994-0 oder Telefax +49 (0)5207 / 994-297 angefordert werden.

<p>Magnetventil: zum Steuern von doppelwirkenden Antrieben 5/2 - Wege</p>	<p>Zusatzoptionen: Endschalter im Gehäuse</p>	<p>Zusatzoptionen: Endschalter</p>
<p>Magnetventil: zum Steuern von einfachwirkenden Antrieben 3/2 - Wege</p>	<p>Zusatzoptionen: Magnetventil</p>	

THEA® - Integrierte THERmo-Anzeige


je ein Thermometer separat für

- Kälte (-20°C bis +40°C)
- Wärme (0°C bis +120°C)

• Anzeige: Genauigkeitsklasse 1,0 (Thermometer an ARI-THEA angepasst)

 Nennweitenbereich: DN 25 / 32 - DN 40
 DN 50 - DN 80
 DN 100
 DN 125 - DN 200

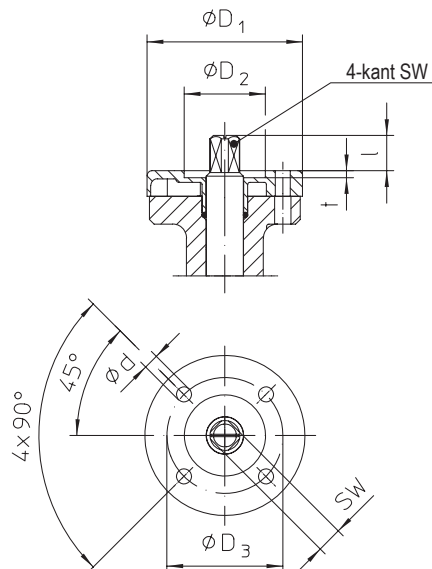
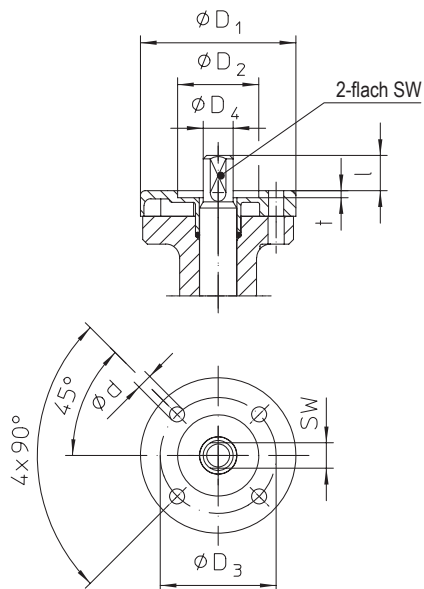
Bestelltext:

 Thermo-Anzeige mit Messbereich,
 für Nennweitenbereich

Montage durch Einstecken in Bohrung des Hebels (jederzeit vor Ort nachrüstbar).
Anschlussflansch

DN25-200

DN250-500



	DN	25	32	40	50	65	80	100	125	150	200	250	300	350	400	500
Anschluss EN ISO 5211		F 05									F 07	F 10		F 14		
2-flach SW	(mm)	11 _{d11}									17 _{d11}	--		--		
4-kant SW	(mm)	--									--	22 _{d11}		30 _{d11} ¹⁾		
Ød	(mm)	7									9	11		18		
ØD1	(mm)	65									90	125		175		
ØD2	(mm)	35 ^{H10}									55 ^{H10}	70 ^{H10}		100 ^{H10}		
ØD3	(mm)	50									70	102		140		
ØD4	(mm)	12,9									19,7	--		--		
l	(mm)	15									18	24		40		
t	(mm)	3									3	3		4		

¹⁾ abweichend von EN ISO5211

Bei Bestellung bitte angeben:

- Figur-Nummer
- Nenndruck
- Nennweite
- Manschetten-Werkstoff
- Scheiben-/Wellen-Werkstoff
- Betätigungselement
- Evtl. Sonderausführungen / Zubehör

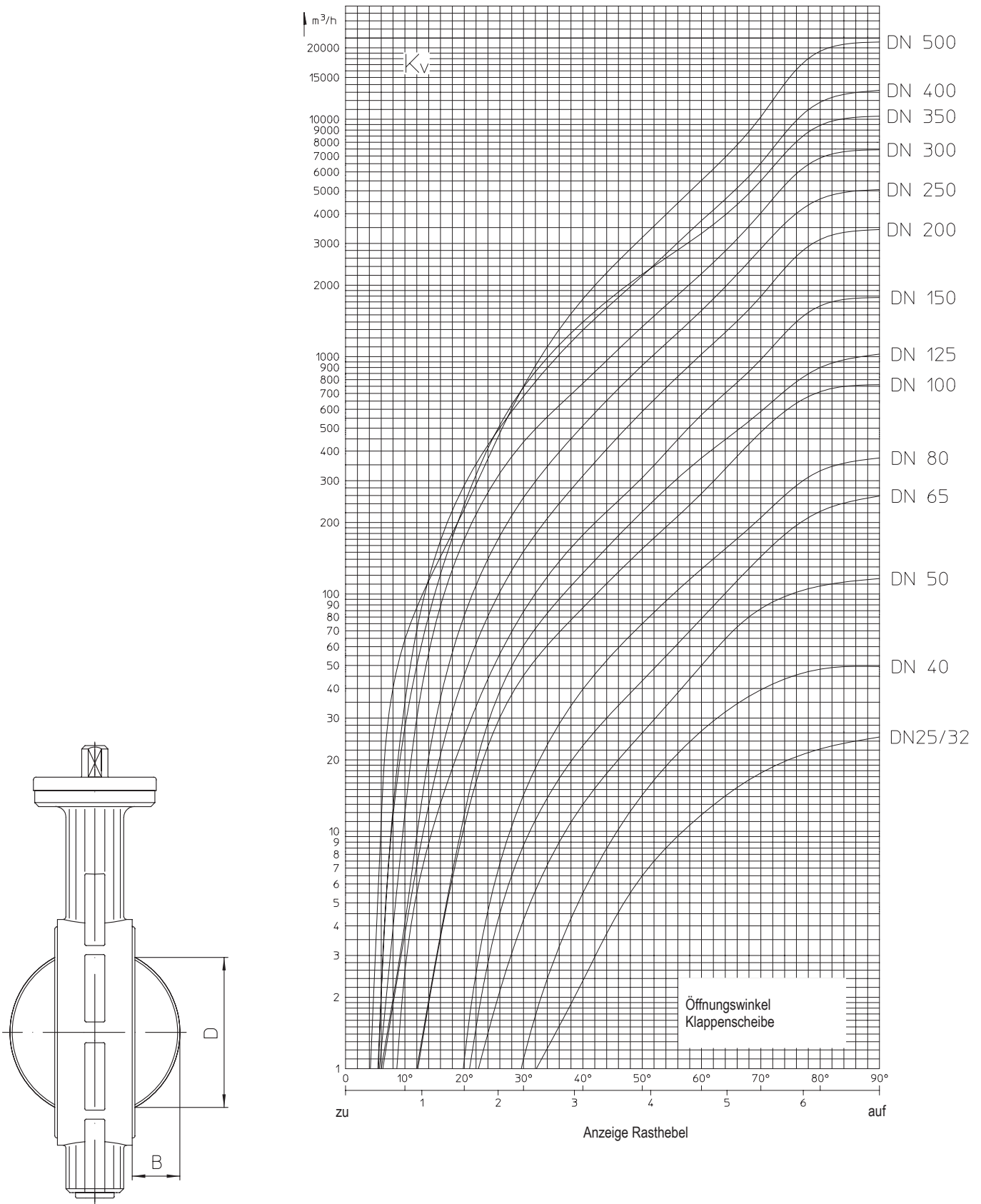
Der Einsatz im Ex-Bereich (ATEX) ist bei der Bestellung anzugeben.
Beispiel:

Figur 22.012; Nenndruck PN16; Nennweite DN100; Manschette aus EPDM, Scheibe/Welle aus 1.4581/1.4021, mit Rasthebel und integrierter Thermo-Anzeige (-20 bis 40°C).

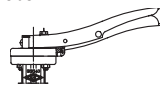
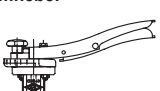
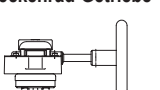
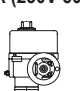

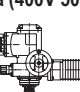
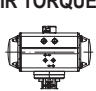
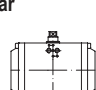
 Maße in mm
 Gewichte in kg
 1 bar $\hat{=}$ 10⁵ Pa $\hat{=}$ 0,1 MPa
 Kvs in m³/h

Kvs-Wert und Zeta-Wert

	DN	25	32	40	50	65	80	100	125	150	200	250	300	350	400	500
Kvs-Wert	(m ³ /h)	26	26,5	49,6	116	259	377	763	1030	1790	3460	5070	7430	10320	13290	21180
Zeta-Wert	--	0,93	2,4	1,7	0,75	0,43	0,46	0,27	0,37	0,25	0,21	0,24	0,23	0,23	0,23	0,22


Klappenüberstand zur Baulänge

	DN	25	32	40	50	65	80	100	125	150	200	250	300	350	400	500
B	(mm)	--	--	5	5	11	18	25	36	48	71	91	112	132	147	188
D	(mm)	--	--	26	29	49	68	88	115	142	194	243	292	333	383	486

DN		25-50	65	80	100	125	150	200	250	300	350	400	500					
Anschlussflansch EN ISO 5211		F 05			F 07			F 10			F 14							
2-flach SW	(mm)	11 _{d11}			17 _{d11}			--			--							
4-kant SW	(mm)	--			--			22 _{d11}			30 _{d11} abweichend von EN ISO5211							
manueller Antrieb	Rasthebel 	Größe		I			II			--								
	Klemmhebel 	Größe		I			II			--								
	Schneckenrad-Getriebe 	Typ		SE07			SE10			SE12								
Elektrischer Schwenkantrieb	rotork (230V 50Hz) 	Typ		ROM-1		ROM-A	ROM-2	ROM-3		--								
	Deufra (230V 50Hz) 	Typ		OA3		OA6	OA8	OA15	AS25	AS50	BS100							
	Auma (400V 50Hz) 	Typ		SG05			SG07			SG10	SG12							
Pneumatischer Schwenkantrieb	AIR TORQUE 	doppelt wirkend		Typ		DR30		DR60	DR100	DR150	DR220	DR450	DR600	DR1200				
		einfach wirkend	Feder schließt		Typ		30SC6	60SC6	100SC6	150SC6	220SC6	300SC6	450SC6	600SC6	1200SC6	2000 SC6	3000 SC6	
			Feder öffnet		Typ		30SO5	60SO5	100SO5		150SO5	220SO5		450SO5	900SO5	1200 SO5	2000 SO5	
	bar 	doppelt wirkend		Typ		GTD58/90		GTD68/90		GTD98/90		GTD 110/90	GTD 115/90	GTD143/90		GTD 163/90	GTD 210/90	
		einfach wirkend	Feder schließt		Typ		GTE 68/90-12	GTE 78/90-10	GTE 88/90-10	GTE 98/90-12	GTE 110/90-12	GTE 115/90-12	GTE 127/90-12	GTE 143/90-12	GTE210/90-10		GTE250/90-8	
			Feder öffnet		Typ		GTE 68/90-8	GTE 78/90-8	GTE 88/90-8	GTE 110/90-8		GTE 115/90-6	GTE 127/90-8	GTE 143/90-8	GTE210/90-8		GTE250/90-6	