

# TECHNISCHES DATENBLATT:

## ERSNG2

(Seite 1 von 2)



Benennung:

Rohrschelle

Ausführungsart:

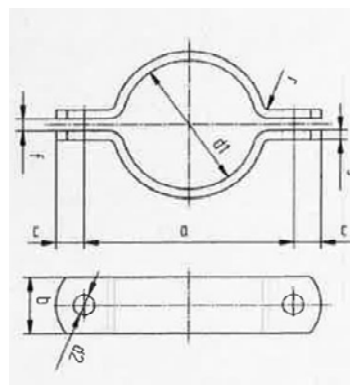
schwer

Werkstoff: 304L/1.4301

Prüfbescheinigung:

ähnl. DIN/EN 3567 3.1

Kennzeichnung: Hersteller, Werkstoff, Charge u. Abmessungen



Wir behalten uns vor, dass es bei den Abmessungen zu geringen Abweichungen kommen kann.

DN	Für Rohr (mm)						Gewicht (kg/Stk)	Sechsk. Schraube u. Mutter	Bezeichnung	I = Iso M = Metrisch
	d1	a	c	d2	f	Flach				
15	18-19	50	10	9	5	30x3	0,10	M8x25	ERSNG2-15M	M
15	21,3	50	10	9	5	30x3	0,10	M8x25	ERSNG2-15I	I
20	23-25	62	15	11,5	7	30x3	0,16	M10x30	ERSNG2-20M	M
20	26,9	62	15	11,5	7	30x3	0,16	M10x30	ERSNG2-20I	I
25	28-30	68	15	11,5	7	30x3	0,18	M10x30	ERSNG2-25M	M
25	33,7	72	15	11,5	7	30x3	0,18	M10x30	ERSNG2-25I	I
32	35-38	76	15	11,5	7	30x3	0,20	M10x30	ERSNG2-32M	M
32	42,4	82	15	11,5	7	30x3	0,22	M10x30	ERSNG2-32I	I
40	43-45	84	15	11,5	7	30x3	0,24	M10x30	ERSNG2-40M	M
40	48,3	88	15	11,5	7	30x3	0,26	M10x30	ERSNG2-40I	I
50	53-57	104	18	14	9	40x4	0,51	M12x35	ERSNG2-50M	M
50	60,3	108	18	14	9	40x4	0,54	M12x35	ERSNG2-50I	I
65	68-70	115	18	14	9	40x4	0,58	M12x35	ERSNG2-65M	M
65	76,1	122	18	14	9	40x4	0,60	M12x35	ERSNG2-65I	I
80	83-85	132	18	14	9	40x4	0,65	M12x35	ERSNG2-80M	M
80	88,9	136	18	14	9	40x4	0,70	M12x35	ERSNG2-80I	I
100	103-108	172	24	18	11	50x5	1,50	M16x45	ERSNG2-100M	M
100	114,3	178	24	18	11	50x5	1,54	M16x45	ERSNG2-100I	I
125	128-133	196	24	18	11	50x5	1,75	M16x45	ERSNG2-125M	M
125	139,7	204	24	18	11	50x5	1,78	M16x45	ERSNG2-125I	I
150	153-155	218	24	18	11	50x5	2,00	M16x45	ERSNG2-150M	M
150	159,0	222	24	18	11	50x5	2,00	M16x45	ERSNG2-159M	M
150	168,3	232	24	18	11	50x5	2,05	M16x45	ERSNG2-150I	I
200	204-206	270	24	18	11	50x5	2,48	M16x45	ERSNG2-200M	M
200	219,1	284	24	18	11	50x5	2,56	M16x45	ERSNG2-200I	I
250	254-256	332	30	23	14	60x6	3,58	M20x50	ERSNG2-250M	M
250	273,0	348	30	23	14	60x6	3,80	M20x50	ERSNG2-250I	I
300	304-308	382	30	23	14	60x6	4,14	M20x50	ERSNG2-300M	M
300	323,9	398	30	23	14	60x6	4,48	M20x50	ERSNG2-300I	I
350	354-358	432	30	23	14	60x6	4,88	M20x50	ERSNG2-350M	M

Datum: Oktober 2018  
TelNr.: 05 04 06-65/546

Bearbeiter: Theresa Reuss  
Geprüft: Markus Weber  
Freigabe: Markus Stoffel

*Handwritten signatures: Weber, Stoffel, Reuss*

**qualityaustria**  
**SYSTEMZERTIFIZIERT**  
ISO 9001:2015 NR.00251/0

[www.kontinental.at](http://www.kontinental.at)

Eigentums- und Urheberrecht der Kontinental, Zweigniederlassung der Frauenthal Handel GmbH., an dieser Spezifikation und deren Beilagen. Keine Weitergabe und Vervielfältigung ohne deren schriftliche Genehmigung zulässig.

