

TECHNISCHES DATENBLATT:

ERSG2

(Seite 1 von 2)



Benennung:

Rohrschelle

Ausführungsart:

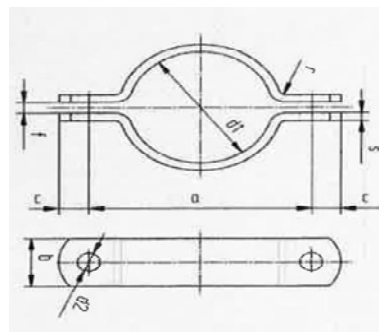
schwer

Werkstoff: 304L/1.4301

Prüfbescheinigung:

DIN/EN 3567 3.1

Kennzeichnung: Hersteller, Werkstoff, Charge u. Abmessungen



Wir behalten uns vor, dass es bei den Abmessungen zu geringen Abweichungen kommen kann.

DN	Für Rohr (mm)						Gewicht (kg/Stk)	Sechsk. Schraube u. Mutter	Bezeichnung	I = Iso M= Metrisch
	d1	a	c	d2	f	Flach				
15	18-19	50	12	9	5	30x5	0,10	M8x25	ERSG2-15M	M
15	21,3	50	12	9	5	30x5	0,10	M8x25	ERSG2-15I	I
20	23-25	62	15	11,5	7	30x5	0,16	M10x30	ERSG2-20M	M
20	26,9	66	15	11,5	7	30x5	0,16	M10x30	ERSG2-20I	I
25	28-30	68	15	11,5	7	30x5	0,18	M10x30	ERSG2-25M	M
25	33,7	72	15	11,5	7	30x5	0,18	M10x30	ERSG2-25I	I
32	35-38	76	15	11,5	7	30x5	0,20	M10x30	ERSG2-32M	M
32	42,4	82	15	11,5	7	30x5	0,22	M10x30	ERSG2-32I	I
40	43-45	84	15	11,5	7	30x5	0,24	M10x30	ERSG2-40M	M
40	48,3	88	15	11,5	7	30x5	0,26	M10x30	ERSG2-40I	I
50	53-57	104	18	14	9	40x6	0,51	M12x35	ERSG2-50M	M
50	60,3	108	18	14	9	40x6	0,54	M12x35	ERSG2-50I	I
65	68-70	115	18	14	9	40x6	0,58	M12x35	ERSG2-65M	M
65	76,1	122	18	14	9	40x6	0,60	M12x35	ERSG2-65I	I
80	83-85	132	18	14	9	40x6	0,65	M12x35	ERSG2-80M	M
80	88,9	136	18	14	9	40x6	0,70	M12x35	ERSG2-80I	I
100	103-108	172	24	18	11	50x8	1,50	M16x45	ERSG2-100M	M
100	114,3	178	24	18	11	50x8	1,54	M16x45	ERSG2-100I	I
125	128-133	196	24	18	11	50x8	1,75	M16x45	ERSG2-125M	M
125	139,7	204	24	18	11	50x8	1,78	M16x45	ERSG2-125I	I
150	153-155	218	24	18	11	50x8	2,00	M16x45	ERSG2-150M	M
150	159,0	222	24	18	11	50x8	2,00	M16x45	ERSG2-159M	M
150	168,3	232	24	18	11	50x8	2,05	M16x45	ERSG2-150I	I
200	204-206	270	24	18	11	50x8	2,48	M16x45	ERSG2-200M	M
200	219,1	284	24	18	11	50x8	2,56	M16x45	ERSG2-200I	I
250	254-256	332	30	23	14	60x8	3,58	M20x50	ERSG2-250M	M
250	273,0	348	30	23	14	60x8	3,80	M20x50	ERSG2-250I	I
300	304-308	382	30	23	14	60x8	4,14	M20x50	ERSG2-300M	M
300	323,9	398	30	23	14	60x8	4,48	M20x50	ERSG2-300I	I
350	354-358	432	30	23	14	60x8	4,88	M20x50	ERSG2-350M	M

Datum: Oktober 2018
TelNr.: 05 04 06-65/546

Bearbeiter: Theresa Reuss
Geprüft: Markus Weber
Freigabe: Markus Stoffel

Weber *Stoffel* *Markus*



www.kontinental.at

Eigentums- und Urheberrecht der Kontinental, Zweigniederlassung der Frauenthal Handel GmbH., an dieser Spezifikation und deren Beilagen. Keine Weitergabe und Vervielfältigung ohne deren schriftliche Genehmigung zulässig.

TECHNISCHES DATENBLATT:

ERSG2

(Seite 2 von 2)



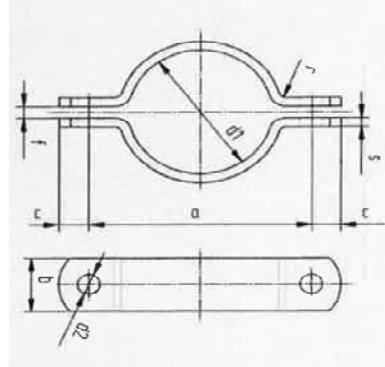
Benennung:
Rohrschelle

Ausführungsart:
schwer

Werkstoff: 304L/1.4301

Prüfbescheinigung:
DIN/EN 3567 3.1

Kennzeichnung: Hersteller, Werkstoff, Charge u. Abmessungen



Wir behalten uns vor, dass es bei den Abmessungen zu geringen Abweichungen kommen kann.

DN	Für Rohr (mm)						Gewicht (kg/Stk)	Sechsk. Schraube u. Mutter	Bezeichnung	I = Iso M= Metrisch
	d1	a	c	d2	f	Flach				
400	404-410	500	36	27	18	70x10	8,35	M24x65	ERSG2-400M	M
450	454-460	550	36	27	18	70x10	8,85	M24x65	ERSG2-450M	M
500	506-512	605	36	27	18	70x10	10,10	M24x65	ERSG2-500M	M
600	606-612	705	36	27	18	70x10	12,20	M24x65	ERSG2-600M	M
700	706-712	812	36	27	18	70x10	13,70	M24x65	ERSG2-700M	M
800	806-813	913	36	27	18	70x10	16,00	M24x65	ERSG2-800M	M
900	908-916	1030	45	33	20	90x10	22,90	M30x70	ERSG2-900M	M
1000	1008-1016	1130	45	33	20	90x10	25,10	M30x70	ERSG2-1000M	M

Datum: Oktober 2018
TelNr.: 05 04 06-65/546

Bearbeiter: Theresa Reuss
Geprüft: Markus Weber
Freigabe: Markus Stoffel



www.kontinentale.at

Eigentums- und Urheberrecht der Kontinentale, Zweigniederlassung der Frauenthal Handel GmbH., an dieser Spezifikation und deren Beilagen. Keine Weitergabe und Vervielfältigung ohne deren schriftliche Genehmigung zulässig.