

3teiliger INNENGEWINDE-EDELSTAHL- KUGELHAHN

ARTEKH3MI
DN8 – DN65



Kontinental

ARTEKH3MI.. (DN 8 – DN65)

3-teiliger Kugelhahn mit vollem Durchgang und Montageflansch
ISO 5211
Gewindeanschlüsse

Features

Rohrgewinde passt mit ANSI B2.1, BS 21-1973, DIN 259/2999,
ISO 228

Ausblässichere Schaltwelle / Voller Durchgang

Gehäuse und Anschlüsse aus Feinguss

1000 PSI (69 bar) W.O.G. [PN63]

Montageflansch nach ISO 5211

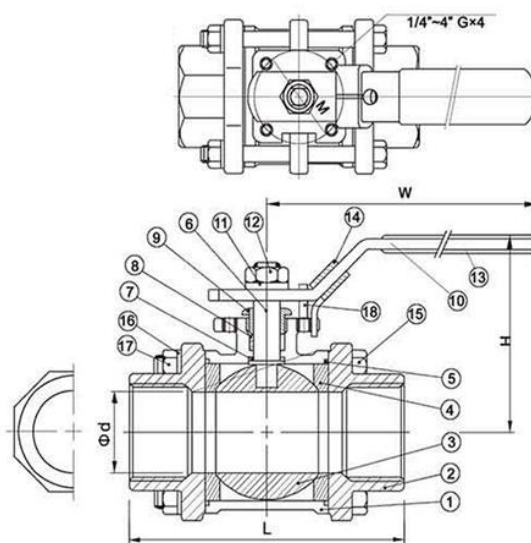
Material: ASTM-A351-CF8M

Absperrvorrichtung

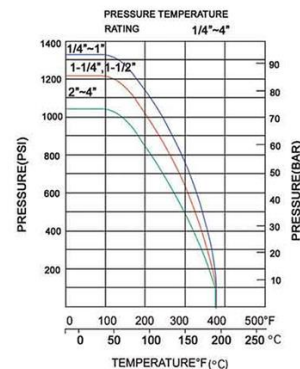
****Wir empfehlen diesen Kugelhahn nicht für Dampf einzusetzen****



Nr.	Teile	Anzahl	Material
1	Gehäuse	1	ASTM-A351-CF8M
2	Anschluss	2	ASTM-A351-CF8M
3	Kugel	1	ASTM-A351-CF8M
4	Kugeldichtung	2	PTFE
5	Gehäusedichtung	2	PTFE
6	Schaltwelle	1	AISI 316
7	Anlaufring	1	PTFE
8	Packung	2	PTFE
9	Packungsmutter	1	AISI 304
10	Handhebel	1	AISI 304
11	Welle Scheibe	1	AISI 304
12	Wellen Mutter	1	AISI 304
13	Plastik Handgriff	1	PLASTIC
14	Versperrvorrichtung	1	AISI 304
15	Stiftschraube	4 (3",4" => 6Pcs)	AISI 304
16	Federscheibe	4 (3",4" => 6Pcs)	AISI 304
17	Sechskantmutter	4 (3",4" => 6Pcs)	AISI 304
18	Haltebolzen	1	AISI 304



Dimension	DN	Ø d	L	H	W	ISO 5211		Cv Factor	Drehmoment in Nm	PN
						Ø M	G			
1/4"	8	11,6	59	51	95	36	M5	6,6	3,9	63
3/8"	10	12,7	59	51	95	36	M5	7,9	3,9	63
1/2"	15	15	64	55	95	36	M5	11,2	5,3	63
3/4"	20	20	75	63	110	36	M5	21	7,7	63
1"	25	25	85	74	135	42	M5	35	10,4	63
1-1/4"	32	32	97	80	135	50	M6	57	14,7	63
1-1/2"	40	38	110	92	175	50	M6	80	19,6	63
2"	50	50	132	107	180	70	M8	150	27,5	63
2-1/2"	65	65	167	128	250	70	M8	265	49,1	63



Die o.a Daten können im Sinne des technischen Fortschrittes jederzeit aktualisiert werden.