

3teiliger FLANSCH-EDELSTAHL- KUGELHAHN

ARTEKH3F
DN15 – DN100



Kontinental

ARTEKH3F.. (DN15 - DN100)

3-teiliger Kugelhahn mit Flansch und vollem Durchgang und Montageflansch ISO 5211

Features

Baulänge nach Norm DIN 3202-F1

Ausblässichere Schaltwelle / Voller Durchgang

Montage Flansch ISO 5211

Gehäuse und Anschlüsse aus Feinguss

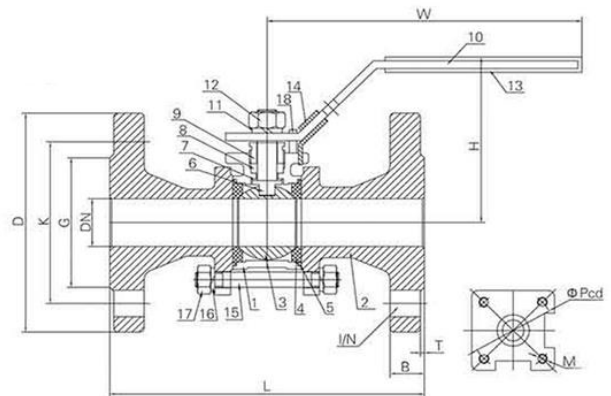
Material: ASTM-A351-CF8M

Absperrvorrichtung

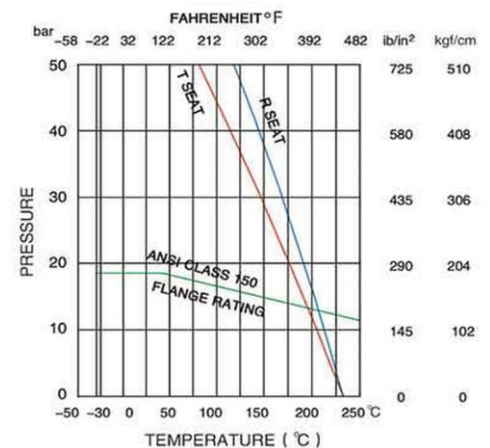
****Wir empfehlen diesen Kugelhahn nicht für Dampf einzusetzen****



Nr.	Teile	Anzahl	MATERIAL
1	Gehäuse	1	ASTM-A351-CF8M
2	Flansche	2	ASTM-A351-CF8M
3	Kugel	1	ASTM-A351-CF8M
4	Kugeldichtung	2	PTFE
5	Gehäusedichtung	2	PTFE
6	Schaltwelle	1	AISI316
7	Anlaufring	1	PTFE
8	Packung	2	PTFE
9	Packungsmutter	1	AISI 304
10	Handhebel	1	AISI 304
11	Welle Scheibe	1	AISI 304
12	Wellen Mutter	1	AISI 304
13	Plastik Handgriff	1	PLASTIC
14	Versperrvorrichtung	1	AISI 304
15	Stiftschraube	4-6	AISI 304
16	Federscheibe	4-6	AISI 304
17	Sechskantmutter	4-6	AISI 304
18	Haltebolzen	1	AISI 304



DN	Baul DIN 3202 F1[mm]	DIN-PN40							CV	Drehmoment Nm	(FL)			
		D	K	G	B	I/N	T	H						
15	130	95	65	45	16	14/4	2	75	130	Ø 36	M5x36	11,2	5,3	40
20	150	105	75	58	18	14/4	2	85	160	Ø 36	M5x36	21	7,7	40
25	160	114	85	68	18	14/4	2	85	160	Ø 42	M5x42	35	10,4	40
32	180	140	100	78	18	18/4	2	110	170	Ø 50	M6x50	57	14,7	40
40	200	150	110	88	18	18/4	3	110	170	Ø 50	M6x50	80	19,6	40
50	230	165	125	102	20	18/4	3	115	200	Ø 70	M8x70	150	27,5	40
65	290	185	145	122	22	18/8	3	130	270	Ø 70	M8x70	265	50,0	40
80	310	200	160	138	24	18/8	3	140	270	Ø 70	M8x70	415	76,5	40
100	350	235	190	162	24	22/8	3	180	300	Ø 102	M10x102	780	110,9	16



Die o.a Daten können im Sinne des technischen Fortschrittes jederzeit aktualisiert werden.