

3teiliger ANSCHWEISSENDE-EDELSTAHL- KUGELHAHN

ARTEKH3A
DN10 – DN80



Kontinental

ARTEKH3A.. (DN10 - DN80)

3-teiliger Kugelhahn mit vollem Durchgang und Montageflansch
ISO 5211

Anschweißenden (Butt-Weld End mit 37,5° F.)

Features

Anschweißenden (Butt-Weld End mit 37,5°)

Ausblässichere Schaltwelle / Voller Durchgang

Gehäuse und Anschlüsse aus Feinguss

1000 PSI (69 bar) W.O.G. [PN63]

Montageflansch nach ISO 5211

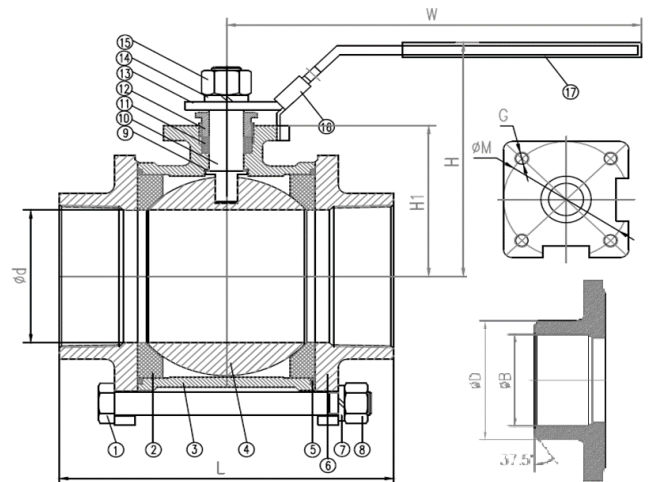
Gewindeanschlüsse

Material: ASTM-A351-CF8M

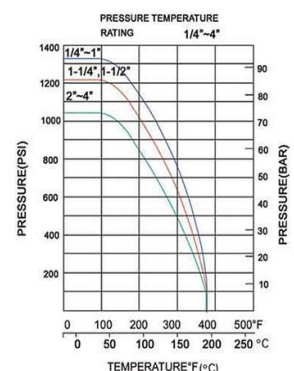
Absperrvorrichtung

****Wir empfehlen diesen Kugelhahn nicht für Dampf einzusetzen****

Nr.	Teile	Anzahl	Material
1	Stiftschraube	4-6	AISI 304
2	Kugeldichtung	2	PTFE
3	Gehäuse	1	ASTM-A351-CF8M
4	Kugel	1	ASTM-A351-CF8M
5	Gehäusedichtung	2	PTFE
6	Anschluss	4-6	ASTM-A351-CF8M
7	Federscheibe	4-6	AISI 304
8	Sechskantmutter	1	AISI 304
9	Anlauftring	1	PTFE
10	Schaltwelle	1	AISI 316
11	Packung	1	PTFE
12	Packungsmutter	1	AISI 304
13	Handhebel	1	AISI 304
14	Welle Scheibe	1	AISI 304
15	Wellen Mutter	1	AISI 304
16	Versperrvorrichtung	1	AISI 304
17	Plastik Handgriff	1	PLASTIC



Dimension	Ø B	L	H1	H	W	ISO 5211		D	Drehmoment	
						Ø M	G		in Nm	PN
3/8"	14	59	27	51	95	36	M5	18	3,9	63
1/2"	15,5	64	30	55	95	36	M5	21	5,3	63
3/4"	21,1	75	32	63	110	36	M5	27	7,7	63
1"	27,3	86	36	74	135	42	M5	34	10,4	63
1-1/4"	35,2	97	45	80	135	50	M6	42	14,7	63
1-1/2"	41,1	110	51	92	175	50	M6	48	19,6	63
2"	52,3	132	59,5	107	180	70	M8	60	27,5	63
2-1/2"	65	167	80,5	128	250	70	M8	76	49,1	63
3"	80	187	91	138	250	70	M8	89	75,5	63



Die o.a Daten können im Sinne des technischen Fortschrittes jederzeit aktualisiert werden.