

# 2teiliger mit ISO Montageflansch INNENGEWINDE-EDELSTAHL-KUGELHAHN

ARTEKH2MI  
DN8 – DN80



Kontinental

## ARTEKH2MI.. (DN8 - DN80)

2-teiliger Kugelhahn mit vollem Durchgang und Montageflansch  
ISO 5211  
Kugelhahn mit Gewindeanschluss

### Features

Rohrgewinde passend mit ANSI B2.1, BS 21-1973, DIN 259/2999,  
ISO 228

Ausblässichere Schaltwelle / Voller Durchgang

Gehäuse und Anschlüsse aus Feinguss

1000 PSI (69 bar) W.O.G. [PN63]

Material: ASTM-A351-CF8M

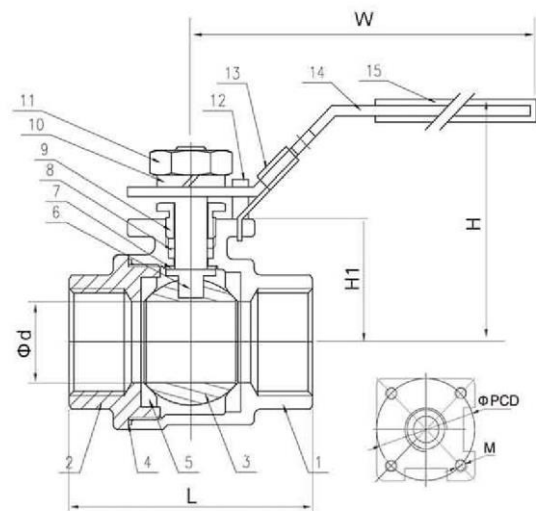
Absperrvorrichtung

Montageflange ISO 5211

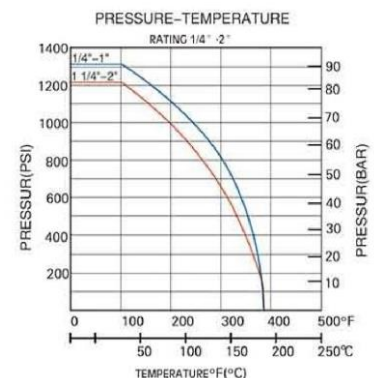
**\*\*Wir empfehlen diesen Kugelhahn nicht für Dampf einzusetzen\*\***



Nr.	Teile	Anzahl	Material
1	Gehäuse	1	ASTM-A351-CF8M
2	Anschluss	1	ASTM-A351-CF8M
3	Kugel	1	ASTM-A351-CF8M
4	Gehäusedichtung	1	PTFE
5	Kugeldichtung	2	PTFE
6	Schaltwelle	1	AISI 316
7	Anlaufring	1	PTFE
8	Packung	2	PTFE
9	Packungsmutter	1	AISI 304
10	Welle-Federring	1	AISI 304
11	Wellen-Mutter	1	AISI 304
12	Haltebolzen	1	AISI 304
13	Versperrvorrichtung	1	AISI 304
14	Handhebel	1	AISI 304
15	Plastik Handgriff	1	PLASTIC



Dimension	L	Ø d	H1	Ø PCD	M	H	W	Drehmoment [Nm]	PN
1/4"	49	11,6	23,5	36	M5	58	95	5	63
3/8"	49	12,7	23,5	36	M5	58	95	5	63
1/2"	57	15	26,5	36	M5	60	95	5	63
3/4"	65	20	31	36	M5	60	110	10	63
1"	78	25	36	42	M5	73	135	15	63
1-1/4"	90,5	32	42	42	M5	80	135	20	63
1-1/2"	105	38	51	50	M6	93	168	30	63
2"	127	50	60	50	M6	103	168	35	63
2 1/2"	160	65	74,5	70	M8	125	250	50	63
3"	180	80	85	70	M8	135	250	65	63



Die o.a Daten können im Sinne des technischen Fortschrittes jederzeit aktualisiert werden.