

2teiliger INNENGEWINDE-EDELSTAHL- KUGELHAHN

ARTEKH2M
DN10 – DN50



Kontinental

ARTEKH2M.. (DN10 – DN50)

2-teiliger Kugelhahn mit vollem Durchgang
Kugelhahn mit Gewindeanschluss

Features

Rohrgewinde passend mit ANSI B2.1, BS 21-1973, DIN 259/2999,
ISO 228

Ausblässichere Schaltwelle / Voller Durchgang

1000 PSI (69 bar) W.O.G. [PN63]

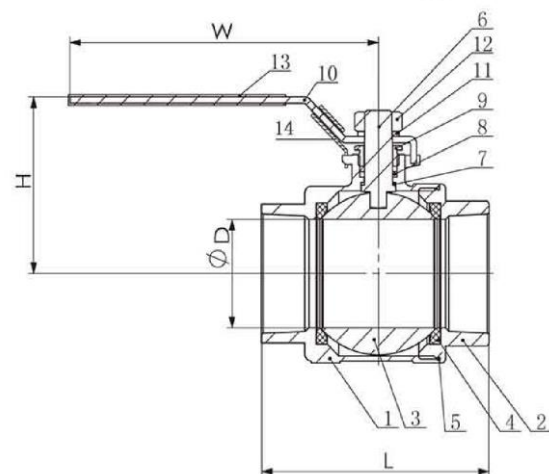
Material: ASTM-A351-CF8M

Absperrvorrichtung

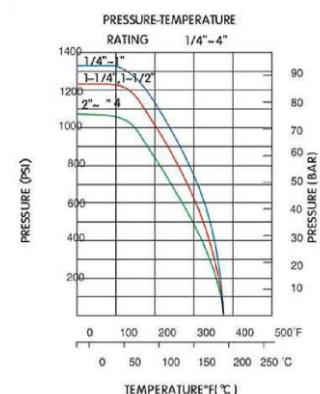
****Wir empfehlen diesen Kugelhahn nicht für Dampf einzusetzen****



Nr.	Teile	Anzahl	Material
1	Gehäuse	1	ASTM-A351-CF8M
2	Anschluss	1	ASTM-A351-CF8M
3	Kugel	1	ASTM-A351-CF8M
4	Gehäusedichtung	1	PTFE
5	Kugeldichtung	2	PTFE
6	Schaltwelle	1	AISI 316
7	Anlaufring	1	PTFE
8	Packung	2	PTFE
9	Packungsmutter	1	AISI 304
10	Welle-Federring	1	AISI 304
11	Wellen-Mutter	1	AISI 304
12	Haltebolzen	1	AISI 304
13	Versperrvorrichtung	1	AISI 304
14	Handhebel	1	AISI 304
15	Plastik Handgriff	1	PLASTIC



Dimension	L	Ø d	H1	W	PN
3/8"	49	12,7	48	95	63
1/2"	57	15	52	95	63
3/4"	65	20	56	110	63
1"	78	25	70	135	63
1-1/4"	90,5	32	75	135	63
1-1/2"	105	38	87	147	63
2"	127	50	95	165	63



Die o.a Daten können im Sinne des technischen Fortschrittes jederzeit aktualisiert werden.