



# KUGELSCHWIMMER-KONDENSATABLEITER

## TYP SJ7FX SPHÄROGUSS

### “FREI-SCHWIMMER”-KONDENSATABLEITER MIT THERMISCHER ENTLÜFTUNG

#### Beschreibung

**Zuverlässiger und langlebiger Kondensatableiter mit dampfdichtem Abschluss für mittelgroße Prozessanwendungen. Typen für horizontale oder vertikale Verrohrung.**

1. Frei rotierende Schwimmer-Kugel sorgt für kontinuierliche, gleichmäßige und automatisch angepasste Kondensatableitung.
2. Präzisionsgeschliffene Kugel, ständige Wasser- vorlage und 3-Punkt-Auflage garantieren dampfdichten Abschluss, auch bei Null-Last.
3. Thermische Kapsel (X-Element) mit Ausfallstellung "OFFEN" entlüftet bis nahe der Sattdampf-temperatur.
4. Schmutzfänger mit großer Siebfläche schützt vor Fremdkörpern in der Leitung.
5. Einfache, in der Leitung wartbare Bauteile erleichtern das Reinigen und vermindern Wartungskosten.



#### Technische Daten

Typ	SJ7FNX	SJ7FVX
Einbaulage	horizontal	vertikal
Anschluss	Flansch	Flansch
Größe/Nennweite	DN 40, 50	
Differenzdruckstufen	2, 5, 9, 14, 22	
Maximaler Betriebsdruck (bar ü) PMO	2, 5, 9, 14, 22	
Maximaler Differenzdruck (bar) ΔPMX	2, 5, 9, 14, 22	
Maximale Betriebstemperatur (°C) TMO	220	
Unterkühlung X-Element (°C)	bis zu 6	
X-Element-Typ	B	

AUSLEGUNGSDATEN (NICHT BETRIEBSDATEN): Maximal zulässiger Druck (bar ü) PMA: 22

1 bar = 0,1 MPa

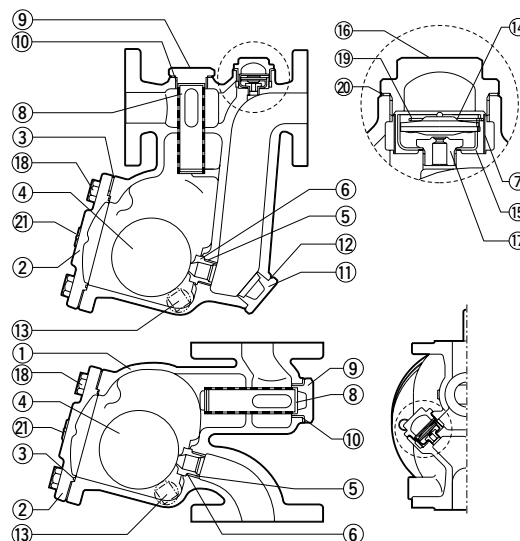
Maximal zulässige Betriebstemperatur (°C) TMA: 220



**VORSICHT**

Die spezifizierten Betriebsgrenzen NICHT ÜBERSCHREITEN. Nichtbeachtung kann zu Betriebsstörungen oder Unfällen führen. Lokale Vorschriften können zur Unterschreitung der angegebenen Werte zwingen.

Nr.	Bauteil	Werkstoff	DIN*	ASTM/AISI*
①	Gehäuse	Sphäroguss GGG40.3	0.7043	A395
②	Gehäusedeckel	Sphäroguss GGG40.3	0.7043	A395
③ <sup>WR</sup>	Gehäusedichtung	Kunststoff PTFE	PTFE	PTFE
④ <sup>S</sup>	Schwimmerkugel	Edelstahl SUS316L	1.4404	AISI316L
⑤ <sup>R</sup>	Ventilsitz	—	—	—
⑥ <sup>WR</sup>	Ventilsitzdichtung	Kunststoff PTFE	PTFE	PTFE
⑦ <sup>R</sup>	Entlüfter-Schmutzsieb	Edelstahl SUS304	1.4301	AISI304
⑧ <sup>R</sup>	Gehäuse-Schmutzsieb	Edelstahl SUS430	1.4016	AISI430
⑨	Siebhaltestopfen	Edelstahl SCS13A	1.4312	A351 Gr.CF8
⑩ <sup>WR</sup>	Stopfendichtung	Weicheisen SUYP	1.1121	AISI1010
⑪	Stopfen (SJ7FNX)	Stahl SS400	1.0037	A6
⑫	Stopfendichtung (SJ7FVX)	Weicheisen SUYP	1.1121	AISI1010
⑬	Entwässerungsstopfen	C-Stahl SS400	1.0037	A6
⑭	X-Element	Edelstahl	—	—
⑮	X-Element-Halterung	Edelstahl SUS304	1.4301	AISI304
⑯	Kapselverschlusskappe	Sphäroguss GGG40.3	0.7043	A395
⑰	Entlüfterventilsitz	Edelstahl SUS420F	1.4028	AISI420F
⑱	Gehäuseschraube	C-Stahl S45C	1.0503	AISI1045
⑲	Spannbügel	Edelstahl SUS304	1.4301	AISI304
⑳	Kapselgehäusedichtung	Kunststoff PTFE	PTFE	PTFE
⋮	Typenschild	Edelstahl SUS304	1.4301	AISI304



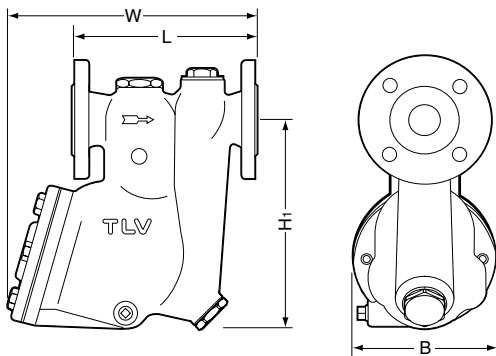
Copyright © TLV

\* Vergleichbare Werkstoffe

Erhältliche Ersatzteile: (W) Wartungssatz, (R) Reparatursatz, (S) Schwimmerkugel

**Abmessungen, Gewichte**

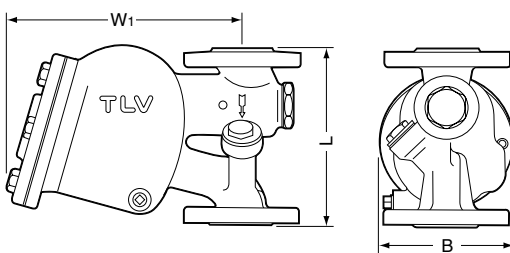
● **SJ7FNX** Flansch



**SJ7FNX** Flansch (mm)

DN	L		H <sub>1</sub>	W	φB	Gewicht (kg)
	DIN 2501	PN25/40				
40	230		312	346	205	26
50						28

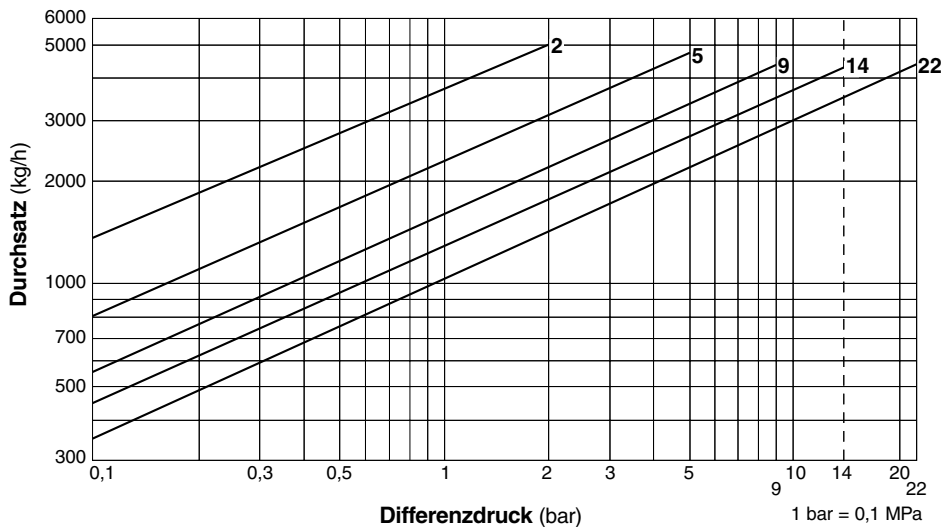
● **SJ7FVX** Flansch



**SJ7FVX** Flansch (mm)

DN	L		W <sub>1</sub>	φB	Gewicht (kg)
	DIN 2501	PN25/40			
40	230		304	205	22
50					23

**Durchsatzkurven**



1. Die Zahlen an den Durchsatzkurven geben Differenzdruckstufen an.
2. Der Differenzdruck ist die Differenz des Druckes vor und nach dem Kondensatableiter.
3. Durchsatzangaben beziehen sich auf kontinuierliche Kondensatabscheidung 6 °C unterhalb der Sattdampftemperatur.
4. Empfohlener Sicherheitsfaktor: mindestens 1,5.

**⚠ VORSICHT** Maximalen Differenzdruck nicht überschreiten, da sonst Kondensatrückstau auftreten kann!

**TLV EURO ENGINEERING GmbH**

Daimler-Benz- Straße 16-18  
 74915 Waibstadt, Germany  
 Tel: 07263-9150-0 Fax: 07263-9150-50  
 E-mail: info@tlv-euro.de

Manufacturer

ISO 9001/ISO 14001

**TLV** CO., LTD.  
 Kakogawa, Japan  
is approved by LRQA Ltd. to ISO 9001/14001

