



KUGELSCHWIMMER- KONDENSATABLEITER

TYP SJ6FX SPHÄROGUSS

“FREI-SCHWIMMER”-KONDENSATABLEITER MIT THERMISCHER ENTLÜFTUNG

Beschreibung

Zuverlässiger und langlebiger Kondensatableiter mit dampfdichtem Abschluss für mittlere Prozessanwendungen. Typen für horizontale oder vertikale Verrohrung.

1. Frei rotierende Schwimmer-Kugel sorgt für kontinuierliche, gleichmäßige und automatisch angepasste Kondensatableitung.
2. Präzisionsgeschliffene Kugel, ständige Wasservorlage und 3-Punkt-Auflage garantieren dampfdichten Abschluss, auch bei Null-Last.
3. Thermische Kapsel (X-Element) mit Ausfallstellung "OFFEN" entlüftet bis nahe der Sattdampftemperatur.
4. Schmutzfänger mit großer Siebfläche schützt vor Fremdkörpern in der Leitung.
5. Einfache, in der Leitung wartbare Bauteile erleichtern das Reinigen und vermindern Wartungskosten.



Technische Daten

Typ		SJ6FNX	SJ6FVX
Einbaulage		horizontal	vertikal
Anschluss		Flansch	
Größe/Nennweite		DN 40, 50	
Differenzdruckstufen		2, 5, 9, 14, 22	
Maximaler Betriebsdruck (bar ü)	PMO	2, 5, 9, 14, 22	
Maximaler Differenzdruck (bar)	△PMX	2, 5, 9, 14, 22	
Maximale Betriebstemperatur (°C)	TMO	220	
Unterkühlung X-Element-Füllung (°C)		bis zu 6	
X-Element-Typ		B	

AUSLEGUNGSDATEN (NICHT BETRIEBSDATEN): Maximal zulässiger Druck (bar ü) PMA: 22
Maximal zulässige Temperatur (°C) TMA: 220

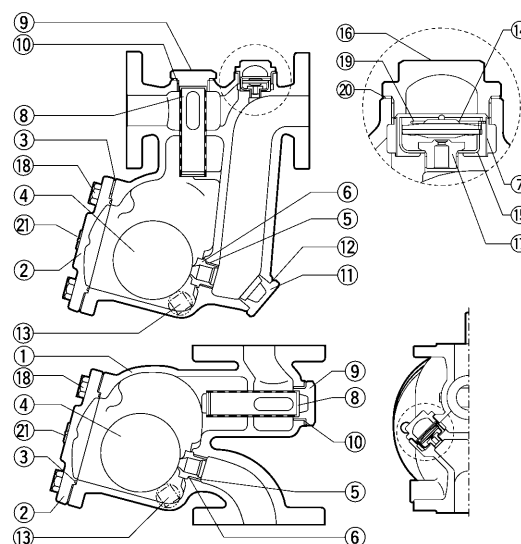
1 bar = 0,1 MPa



VORSICHT

Die spezifizierten Betriebsgrenzen NICHT ÜBERSCHREITEN. Nichtbeachtung kann zu Betriebsstörungen oder Unfällen führen. Lokale Vorschriften können zur Unterschreitung der angegebenen Werte zwingen.

Nr.	Bauteil	Werkstoff	DIN*	ASTM/AISI*
①	Gehäuse	Sphäroguss GGG40.3	0.7043	A395
②	Gehäusedeckel	Sphäroguss GGG40.3	0.7043	A395
③ ^{WR}	Gehäusedichtung	Kunststoff PTFE	PTFE	PTFE
④ ^S	Schwimmerkugel	Edelstahl SUS316L	1.4404	AISI316L
⑤ ^R	Ventilsitz	—	—	—
⑥ ^{WR}	Ventilsitzdichtung	Kunststoff PTFE	PTFE	PTFE
⑦ ^R	Entlüfter-Schmutzsieb	Edelstahl SUS304	1.4301	AISI304
⑧ ^R	Schmutzsieb (SJ6FNX)	Edelstahl SUS430	1.4016	AISI430
	Schmutzsieb (SJ6FVX)	Edelstahl SUS304	1.4301	AISI304
⑨	Siebhaltestopfen	Edelstahlguss A351 Gr.CF8	1.4312	—
⑩ ^{WR}	Stopfendichtung	Weicheisen SUYP	1.1121	AISI1010
⑪	Stopfen (SJ6FNX)	Edelstahl A351 Gr.CF8	1.4312	—
⑫	Stopfendichtung	Weicheisen SUYP	1.1121	AISI1010
⑬	Entwässerungsstopfen	C-Stahl SS400	1.0037	A6
⑭ ^R	X-Element	Edelstahl	—	—
⑮ ^R	X-Element-Halterung	Edelstahl SUS304	1.4301	AISI304
⑯	Kapselverschlusskappe	Sphäroguss GGG40.3	0.7043	A395
⑰ ^R	Entlüfterventilsitz	Edelstahl SUS420F	1.4028	AISI420F
⑱	Gehäuseschraube	C-Stahl S45C	1.0503	AISI1045
⑲ ^R	Spannbügel	Edelstahl SUS304	1.4301	AISI304
⑳ ^{WR}	Kapselgehäusedichtung	Kunststoff PTFE	PTFE	PTFE
㉑	Typenschild	Edelstahl SUS304	1.4301	AISI304



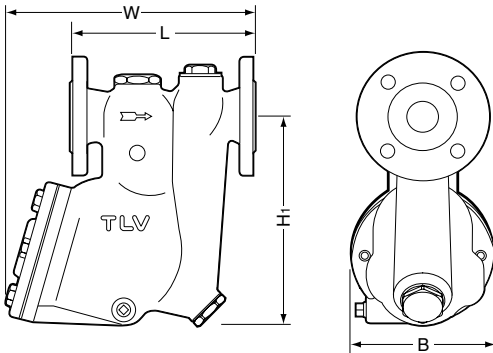
Copyright © TLV

* Vergleichbare Werkstoffe

Erhältliche Ersatzteile: (W) Wartungssatz, (R) Reparatursatz, (S) Schwimmerkugel

Abmessungen, Gewichte

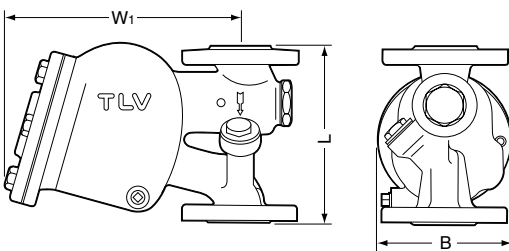
● **SJ6FNX** Flansch



SJ6FNX Flansch (mm)

DN	L		H ₁	W	B	Gewicht (kg)
	DIN 2501	PN25/40				
40	230	268	311	176	22	
50						24

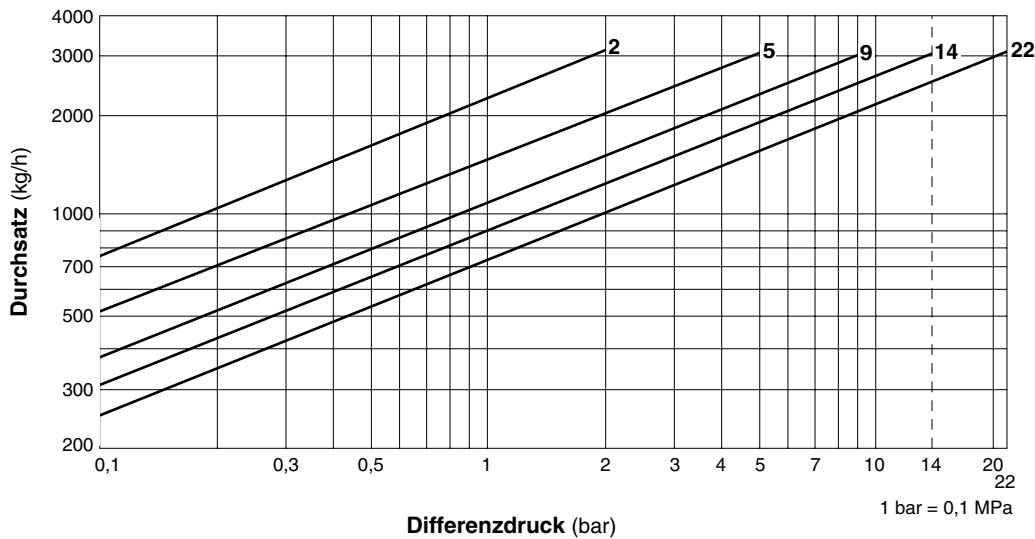
● **SJ6FVX** Flansch



SJ6FVX Flansch (mm)

DN	L		W ₁	B	Gewicht (kg)
	DIN 2501	PN25/40			
40	230	263	176	17	
50					18

Durchsatzkurven



1. Die Zahlen an den Durchsatzkurven geben Differenzdruckstufen an.
2. Der Differenzdruck ist die Differenz des Druckes vor und nach dem KA.
3. Durchsatzangaben beziehen sich auf kontinuierliche Kondensatabscheidung 6 °C unterhalb der Satttdampftemperatur.
4. Empfohlener Sicherheitsfaktor: mindestens 1,5.



VORSICHT

Maximalen Differenzdruck nicht überschreiten, da sonst Kondensatrückstau auftreten kann!

TLV EURO ENGINEERING GmbH

Daimler-Benz-Straße 16-18
74915 Waibstadt, Germany
Tel: 07263-9150-0 Fax: 07263-9150-50
E-mail: info@tlv-euro.de

Manufacturer

ISO 9001/ISO 14001

TLV CO., LTD.
Kakogawa, Japan

is approved by LRQA Ltd. to ISO 9001/14001

