



THERMISCHER KAPSEL- KONDENSATABLEITER

TYP LV21 EDELSTAHL

KOMPAKTER KONDENSATABLEITER MIT SICHERHEITS-AUSFALLSTELLUNG "OFFEN"

Beschreibung

Edelstahl-Kondensatableiter mit großer Anwendungsbreite, z. B. für Leitungsentwässerung, Begleitheizung, kleinere Trocken- und Heizeinrichtungen. Vorzugsweise für vertikalen Einbau.

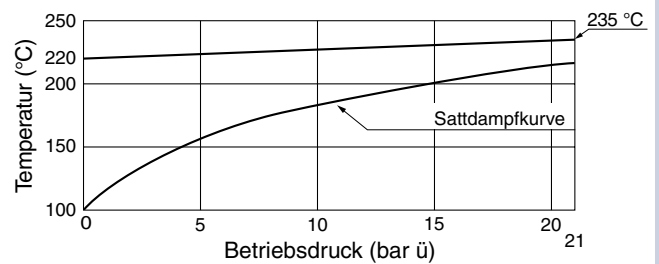
1. Sicherheits-Ausfallstellung "open".
2. Unempfindlich gegen Überhitzung und Schock.
3. Zyklische Arbeitsweise bei geringer Unterkühlung im gesamten Druckbereich.
4. Hervorragende Entlüftungsleistung.
5. Klein und leicht.
6. Leicht zu warten und unempfindlich gegen Verschmutzung.
7. Ventilsitzkomponenten aus gehärtetem Edelstahl.
8. Eingebautes Schmutzsieb.



Technische Daten

Typ	LV21
Anschluss	Muffe
Größe/Nennweite	1/4", 3/8", 1/2"
Maximaler Betriebsdruck (bar ü) PMO	21
Minimaler Betriebsdruck (bar ü)	0,1
Maximal zulässiger Gegendruck	90% Vordruck
Maximale Betriebstemperatur (°C) TMO	Siehe rechts
Unterkühlung X-Element-Füllung (°C)	bis zu 6 (Option: bis zu 22)
X-Element-Typ	B (Option: T)

AUSLEGUNGSDATEN (NICHT BETRIEBSDATEN): 1 bar = 0,1 MPa
 Maximal zulässiger Druck (bar ü) PMA: 63
 Maximal zulässige Temperatur (°C) TMA: 425

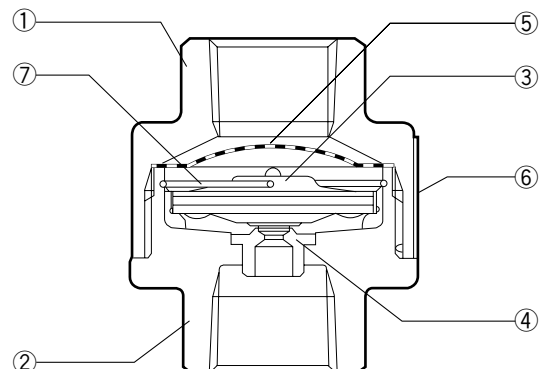


VORSICHT

Die spezifizierten Betriebsdaten NICHT ÜBERSCHREITEN. Nichtbeachtung kann zu Betriebsstörungen oder Unfällen führen. Lokale Vorschriften können zur Unterschreitung der angegebenen Werte zwingen.

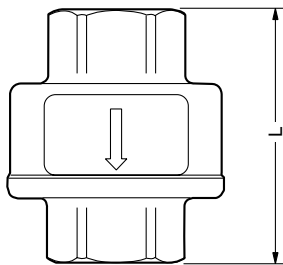
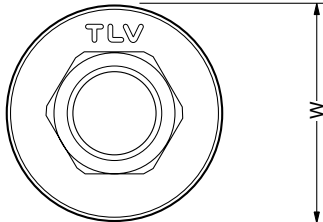
Nr.	Bauteil	Werkstoff	DIN*	ASTM/AISI*
①	Gehäuseoberenteil	Edelstahlguss A351 Gr. CF8	1.4312	—
②	Gehäuseunterteil	Edelstahlguss A351 Gr. CF8	1.4312	—
③	X-Element	Edelstahl	—	—
④	Ventilsitz	Edelstahl SUS630	1.4542	AISI630
⑤	Schmutzsieb	Edelstahl SUS304	1.4301	AISI304
⑥	Typenschild	Edelstahl SUS304	1.4301	AISI304
⑦	Spannbügel	Edelstahl SUS304	1.4301	AISI304

* Vergleichbare Werkstoffe



Abmessungen, Gewicht

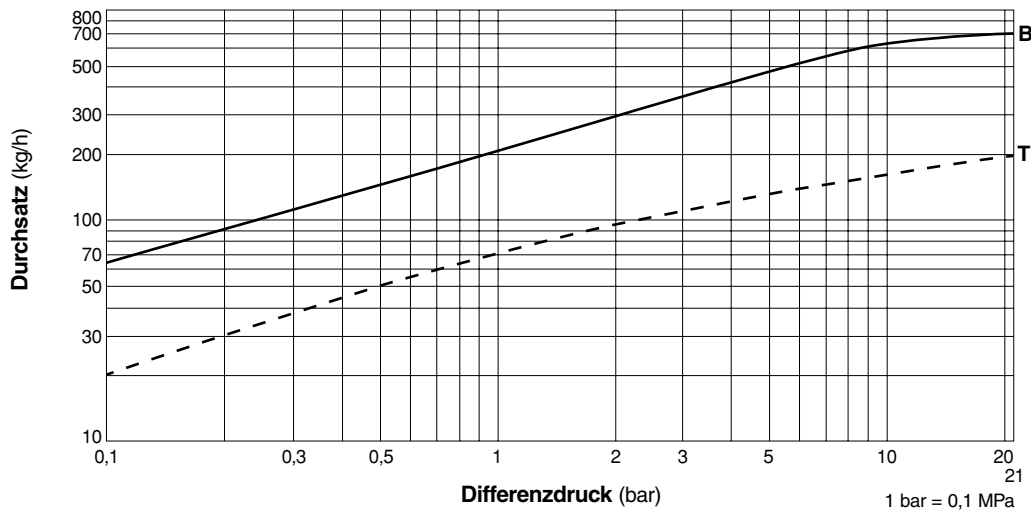
● **LV21** Muffe



LV21 Muffe*			(mm)
Größe	L	φW	Gewicht (kg)
1/4"	55	47	0,4
3/8"			
1/2"			

* BSP DIN 2999, andere Anschlussnormen auf Anfrage

Durchsatzkurven



1. Der Differenzdruck ist die Differenz des Druckes vor und nach dem Kondensatableiter.
2. Empfohlener Sicherheitsfaktor: mindestens 2.

TLV EURO ENGINEERING GmbH

Daimler-Benz-Straße 16-18
 74915 Waibstadt, Germany
 Tel: 07263-9150-0 Fax: 07263-9150-50
 E-mail: info@tlv-euro.de

Manufacturer
TLV CO., LTD.
 Kakogawa, Japan
is approved by LRQA Ltd. to ISO 9001/14001

ISO 9001/ISO 14001

