

KO2

ABSPERRVENTILE UND ABSPERRSCHIEBER

Absperrventile

Hochdruckabsperrventile

Pneumatische Absperrventile

Absperrschieber

Stoffschieber

ABSPERRVENTILE UND ABSPERRSCHIEBER

ARI Faba Faltenbalgabsperrentile	1 - 10
ARI Stobu Absperrentile	11 - 13
ARI Stobu Hochdruckabsperrentile	14 - 17
ARI Euro-Wedi, weich dichtende Gebäudetechnikabsperrentile	18 - 20
ARI Pneumatikabsperrentile	21 - 24
Hawle - weich dichtende Absperrschieber für Wasser und Gas	25 - 30
Hawle - Handräder, Zubehör und Einbaugarnituren	31 - 32
Hawle - Plattenschieber und Zubehör	33 - 34
Stoffschieber	35

Faltenbalgabsperrentile

ARI 

Artikelnummer Stückzahl/Vorteilspreis Einheit EUR Symbolbild

ARI FABA® Faltenbalgventile



FABA Plus

Versenkter Schmiernippel / abgeflachte Feststellvorrichtung

Stellungsanzeige

Neues Riegeldeckeldesign - noch widerstandsfähiger

Einfacher Endschaleraufbau

Sicherheitsstopfbuchse

Doppelwandiger Faltenbalg an der Spindel verschweißt

Kartensitzkegel mit „Cut-Effekt“ Ablagerungen werden beim Schließen vom Sitz „geschnitten“



FABA Supra C

Für die chemische Industrie

- > Verstärkter Faltenbalg (10 000 Lastspiele)
- > Am Gehäuseoberteil angeschweißt, umspült für Produktelutionen
- > Zusätzliche Führung der Spindel über den Laterenkegel
- > Höhere Differenzdrücke möglich
- > Sicherheitsstopfbuchse mit Einle
- > 1-teilige oder 2-teilige Spindel
- > Mit 2-teiliger Spindel Antriebsaufbau möglich

FABA Supra i

Für alle Industrieanwendungen

- > Verstärkter Faltenbalg (10 000 Lastspiele)
- > Am Gehäuseoberteil angeschweißt, mit Balgchutz für hohe Druckschlagfestigkeit
- > Durch stabile Kegel-Spindelführung höhere Differenzdrücke möglich
- > Zuverlässig dicht durch doppelte Dichtungskammerung
- > Geschweißter Sitz
- > Spindelrückdichtung
- > Sicherheitsstopfbuchse mit Einle
- > 1-teilige oder 2-teilige Spindel
- > Mit 2-teiliger Spindel Antriebsaufbau möglich





ARI

Faltenbalgabsperrentile

Symbolbild

Artikelnummer

Stückzahl/Vorteilspreis

Einheit

EUR



ARI Faltenbalgabsperrentil FABA-Plus 12.046 PN16

Gehäuse aus Grauguss EN-JL 1040

Wartungsfreies Faltenbalgabsperrentil in Geradsitzform, metallisch dichtend, Kantensitzkegel mit „cut-effect“, doppelwandiger Faltenbalg aus Edelstahl 1.4571
 Innenteile: 1.4021+QT, Bügeldeckel: Sphäroguss EN-JS 1049, Spindel außenliegend
 Feingewinde gerollt, mit nachgeschalteter Sicherheitsstopfbuchse aus Reingraphit
 Versenkte Feststellvorrichtung, Anzeigevorrichtung, lösbare Verdrehsicherung und
 Hubbegrenzungsmöglichkeit, Handrad nicht steigend, Zulassung TÜV TA-Luft
 Baulänge nach EN558-1 Reihe 1, Flanschanschluss nach EN1092 PN16
 Temperaturbereich: -10°C bis +300°C (druckabhängig)

WB 310



	DN	PN	Baulänge mm	kg		
ARI 12046-15	15	16	130	3,7	ST	164,67
ARI 12046-20	20	16	150	4,5	ST	179,39
ARI 12046-25	25	16	160	5,6	ST	187,42
ARI 12046-32	32	16	180	6,9	ST	222,25
ARI 12046-40	40	16	200	8,9	ST	253,03
ARI 12046-50	50	16	230	11,0	ST	310,61
ARI 12046-65	65	16	290	15,3	ST	427,10
ARI 12046-80	80	16	310	21,1	ST	547,58
ARI 12046-100	100	16	350	32,4	ST	710,91
ARI 12046-125	125	16	400	51,6	ST	1144,70
ARI 12046-150	150	16	480	74,0	ST	1441,92
ARI 12046-200	200	16*	600	140,0	ST	3325,67
ARI 12046-250	250	16*	730	240,0	ST	5143,84
ARI 12046-300	300	16*	850	265,0	ST	7456,01



ARI Faltenbalgabsperrentil FABA-Plus 22.046 PN16

Gehäuse aus Sphäroguss EN-JS 1049

Wartungsfreies Faltenbalgabsperrentil in Geradsitzform, metallisch dichtend, Kantensitzkegel mit „cut-effect“, doppelwandiger Faltenbalg aus Edelstahl 1.4571
 Innenteile: 1.4021+QT, Bügeldeckel: Sphäroguss EN-JS 1049, Spindel außenliegend
 Feingewinde gerollt, mit nachgeschalteter Sicherheitsstopfbuchse aus Reingraphit
 Versenkte Feststellvorrichtung, Anzeigevorrichtung, lösbare Verdrehsicherung und
 Hubbegrenzungsmöglichkeit, Handrad nicht steigend, Zulassung TÜV TA-Luft und
 DIN DVGW-Gas, Baulänge nach EN558-1 Reihe 1, Flanschanschluss nach
 EN1092 PN16, Temperaturbereich: -10°C bis +350°C (druckabhängig)

WB 310



	DN	PN	Baulänge mm	kg		
ARI22046-15	15	16	130	3,7	ST	230,24
ARI22046-20	20	16	150	4,5	ST	260,99
ARI22046-25	25	16	160	5,6	ST	295,80
ARI22046-32	32	16	180	6,9	ST	373,44
ARI22046-40	40	16	200	8,9	ST	401,53
ARI22046-50	50	16	230	11,0	ST	516,64
ARI22046-65	65	16	290	15,3	ST	638,46
ARI22046-80	80	16	310	21,1	ST	781,66
ARI22046-100	100	16	350	32,4	ST	1054,70
ARI22046-125	125	16	400	51,6	ST	1630,26
ARI22046-150	150	16	480	74,0	ST	2132,21
ARI22046-200	200	16*	600	140,0	ST	4828,20
ARI22046-250	250	16*	730	240,0	ST	7578,95
ARI22046-300	300	16*	850	265,0	ST	10927,23
ARI22046-350	350	16*	980	360,0	ST	16799,07

*Max. zulässige Differenzdrücke: DN125: 25bar, DN150: 21bar, DN200: 14bar, DN250:9bar
 DN300: 6bar, DN350: 4,5bar, DN400: 3,5bar, DN500: 1,5bar - bei überschreiten Entlastungskegel wählen!
 Optionen: Mit Regelkegel, Kegel mit PTFE-Weichdichtung, stellintzierter Kegel mit Kantensitz
 mit Endschalter, als Kappenventil, mit Spindelverlängerung

Faltenbalgabsperrentile

ARI



Artikelnummer Stückzahl/Vorteilspreis Einheit EUR Symbolbild

ARI Faltenbalgabsperrentil FABA-Plus 22.046T PN16 Gehäuse aus Sphäroguss EN-JS 1049 Kegel weich dichtend mit PTFE+25% Carbon



Wartungsfreies Faltenbalgabsperrentil in Geradsitzform, mit PTFE+25% Carbon-Weichdichtung, Doppelwandiger Faltenbalg aus Edelstahl 1.4571, Innenteile: 1.4021+QT
Bügeldeckel: Sphäroguss EN-JS 1049, Spindel außenliegend, Feingewinde gerollt
Mit nachgeschalteter Sicherheitsstopfbuchse aus Reingraphit, versenkte Feststellvorrichtung, Anzeigevorrichtung, lösbare Verdrehsicherung und Hubbegrenzungsmöglichkeit, Handrad nicht steigend, Zulassung TÜV TA-Luft
Baulänge nach EN558-1 Reihe 1, Flanschanschluss nach EN 1092 PN16
Temperaturbereich: -10°C bis +200°C (druckabhängig)

	DN	PN	Baulänge mm	kg		
ARI22046T15	15	16	130	3,7	ST	285,12
ARI22046T20	20	16	150	4,5	ST	314,53
ARI22046T25	25	16	160	5,6	ST	364,07
ARI22046T32	32	16	180	6,9	ST	448,41
ARI22046T40	40	16	200	8,9	ST	480,53
ARI22046T50	50	16	230	11,0	ST	602,31
ARI22046T65	65	16	290	15,3	ST	730,82
ARI22046T80	80	16	310	21,1	ST	879,38
ARI22046T100	100	16	350	32,4	ST	1168,50
ARI22046T125	125	16	400	51,6	ST	1748,05
ARI22046T150	150	16	480	74,0	ST	2290,66
ARI22046T200	200	16*	600	140,0	ST	5157,84

ARI Faltenbalgabsperrentil FABA-Plus 23.046 PN25 Gehäuse aus Sphäroguss EN-JS 1049



Wartungsfreies Faltenbalgabsperrentil in Geradsitzform, Metallisch dichtend Kantensitzkegel mit „cut-effect“, doppelwandiger Faltenbalg aus Edelstahl 1.4571
Innenteile: 1.4021+QT, Bügeldeckel: Sphäroguss EN-JS 1049, Spindel außenliegend
Feingewinde gerollt, mit nachgeschalteter Sicherheitsstopfbuchse aus Reingraphit
versenkte Feststellvorrichtung, Anzeigevorrichtung, lösbare Verdrehsicherung und Hubbegrenzungsmöglichkeit, Handrad nicht steigend, Zulassung TÜV TA-Luft
Baulänge nach EN558-1 Reihe 1, Flanschanschluss nach EN 1092 PN25
Temperaturbereich: -10°C bis +350°C (druckabhängig)

	DN	PN	Baulänge mm	kg		
ARI23046-15	15	25	130	3,7	ST	262,36
ARI23046-20	20	25	150	4,5	ST	286,45
ARI23046-25	25	25	160	5,6	ST	329,25
ARI23046-32	32	25	180	6,9	ST	393,53
ARI23046-40	40	25	200	8,9	ST	473,83
ARI23046-50	50	25	230	11,0	ST	586,25
ARI23046-65	65	25	290	15,3	ST	732,15
ARI23046-80	80	25	310	21,1	ST	975,74
ARI23046-100	100	25	350	32,4	ST	1309,03
ARI23046-125	125	25	400	51,6	ST	1875,22
ARI23046-150	150	25*	480	74,0	ST	2655,55

*Max. zulässige Differenzdrücke: DN125: 25bar, DN150: 21bar, DN200: 14bar, DN250:9bar
DN300: 6bar, DN350: 4,5bar, DN400: 3,5bar, DN500: 1,5bar - bei überschreiten Entlastungskegel wählen!
Optionen: Mit Regelkegel, Kegel mit PTFE-Weichdichtung, stellierter Kegel mit Kantensitz
mit Endschalter, als Kappenventil, mit Spindelverlängerung



ARI

Faltenbalgabsperrentile für Fernwärme

Symbolbild

Artikelnummer

Stückzahl/Vorteilspreis

Einheit

EUR



ARI Faltenbalgabsperrentil FABA-Plus 25.046LAK-KS PN40

Gehäuse aus Sphäroguss EN-JS 1049

Mit Laternenkegel und Kantensitz

> für hohe Differenzdrücke u. wechselnde Fließrichtungen

> Fernwärmeventil

Wartungsfreies Faltenbalgabsperrentil in Geradsitzform, metallisch dichtend Kantensitzkegel mit „cut-effect“ und Laternenkegel als Führungskolben, doppelwandiger Faltenbalg aus Edelstahl 1.4571, Innenteile: 1.4021+QT, Bügeldeckel: Sphäroguss EN-JS 1049, Spindel außenliegend, Feingewinde gerollt, mit nachgeschalteter Sicherheitsstopfbuchse aus Reingraphit, versenkte Feststellvorrichtung, Anzeigevorrichtung Lösbare Verdrehssicherung und Hubbegrenzungsmöglichkeit, Handrad nicht steigend Zulassung TÜV TA-Luft, Baulänge nach EN558-1 Reihe 1 Flanschanschluss nach EN1092 PN40, Temperaturbereich: -10°C bis +350°C (druckabhängig)

WB 310



	DN	PN	Baulänge mm	kg		
ARI25046L15	15	40	130	3,7	ST	250,25
ARI25046L20	20	40	150	4,5	ST	303,33
ARI25046L25	25	40	160	5,6	ST	364,-
ARI25046L32	32	40	180	6,9	ST	663,56
ARI25046L40	40	40	200	8,9	ST	754,56
ARI25046L50	50	40	230	11,0	ST	932,75



ARI Faltenbalgabsperrentil FABA-Plus 35.046LAK-KS PN40

Gehäuse aus Stahlguss 1.0619+N

Mit Laternenkegel und Kantensitz

> für hohe Differenzdrücke u. wechselnde Fließrichtungen

> Fernwärmeventil (Standard Primärkreislauf FW Wien)

Wartungsfreies Faltenbalgabsperrentil in Geradsitzform, metallisch dichtend Kantensitzkegel mit „cut-effect“ und Laternenkegel als Führungskolben, doppelwandiger Faltenbalg aus Edelstahl 1.4571, Innenteile: 1.4021+QT, Bügeldeckel: Stahlguss Spindel außenliegend, Feingewinde gerollt, mit nachgeschalteter Sicherheitsstopfbuchse aus Reingraphit, versenkte Feststellvorrichtung, Anzeigevorrichtung Lösbare Verdrehssicherung und Hubbegrenzungsmöglichkeit, Handrad nicht steigend Zulassung TÜV TA-Luft, Baulänge nach EN558-1 Reihe 1, Flanschanschluss nach EN1092 PN40, Temperaturbereich**: -10°C bis +450°C (druckabhängig)

WB 310



	DN	PN	Baulänge mm	kg		
ARI35046L15	15	40	130	4,1	ST	480,04
ARI35046L20	20	40	150	5,1	ST	491,34
ARI35046L25	25	40	160	6,2	ST	512,36
ARI35046L32	32	40	180	7,3	ST	683,68
ARI35046L40	40	40	200	10,6	ST	758,03
ARI35046L50	50	40	230	12,6	ST	832,37
ARI35046L65	65	40	290	19,1	ST	1986,83
ARI35046L80	80	40	310	26,1	ST	2396,34
ARI35046L100	100	40	350	35,0	ST	3059,89
ARI35046L125	125	40*	400	60,3	ST	4546,22
ARI35046L150	150	40*	480	88,0	ST	5577,56
ARI35046L200	200	40*	600	178,0	ST	8314,08
ARI35046L250	250	40*	730	305,0	ST	15199,37

*Max. zulässige Differenzdrücke: DN125: 25bar, DN150: 21bar, DN200: 14bar, DN250:9bar
DN300: 6bar, DN350: 4,5bar, DN400: 3,5bar, DN500: 1,5bar - bei überschreiten Entlastungskegel wählen!
Bei Einsatz in der Fernwärme Wien ist ab DN125 zwingend Entlastungskegel + LAK einzusetzen!
Optionen: mit Endschalter, als Kappventil, mit Spindelverlängerung
**bis -60°C möglich - Schrauben und Muttern aus A4 bestellen!

Faltenbalgabsperrentile

ARI



Artikelnummer Stückzahl/Vorteilspreis Einheit EUR Symbolbild

ARI Faltenbalgabsperrentil mit Gewinde 45.6A2-2 PN40

Gehäuse aus Schiedestahl 1.0460

Beidseitiger Innengewindeanschluss

Wartungsfreies Faltenbalgabsperrentil in Geradsitzform, metallisch dichtend
Kegel kugelförmig ausgeführt, Faltenbalg aus Edelstahl, Sitz 1.4305, Spindel: 1.4404
Kegel: 1.4122+QT, mit nachgeschalteter Sicherheitsstopfbuchse aus Reingraphit
Sicherheitsrückdichtung bei geöffneten Ventil, Handknebel steigend
Zulassung TÜV TA-Luft, Baulänge 104mm, Anschluss: Rohrgewinde nach EN10226-1
Temperaturbereich: -10°C bis +450°C (druckabhängig)



	DN	PN	Baulänge mm	kg		
ARI456A22-15	1/2"	40	104	1,6	ST	460,64
ARI456A22-20	3/4"	40	104	1,4	ST	460,64

ARI Faltenbalgabsperrentil FABA-Plus 35.046 PN40

Gehäuse aus Stahlguss 1.0619+N

Wartungsfreies Faltenbalgabsperrentil in Geradsitzform, metallisch dichtend
Kantensitzkegel mit „cut-effect“, doppelwandiger Faltenbalg aus Edelstahl 1.4571
Inneneile: 1.4021+QT, Bügeldeckel: Stahlguss, Spindel außenliegend, Feingewinde gerollt
Mit nachgeschalteter Sicherheitsstopfbuchse aus Reingraphit, versenkte
Feststellvorrichtung, Anzeigevorrichtung, lösbare Verdrehsicherung und
Hubbegrenzungsmöglichkeit, Handrad nicht steigend, Zulassung TÜV TA-Luft und
DIN DVGW-Gas, Baulänge nach EN558-1 Reihe 1, Flanschanschluss nach EN1092 PN40
Temperaturbereich**: -10°C bis +450°C (druckabhängig)



	DN	PN	Baulänge mm	kg		
ARI35046-15	15	40	130	4,1	ST	472,57
ARI35046-20	20	40	150	5,1	ST	484,74
ARI35046-25	25	40	160	6,2	ST	504,51
ARI35046-32	32	40	180	7,3	ST	673,17
ARI35046-40	40	40	200	10,6	ST	747,61
ARI35046-50	50	40	230	12,6	ST	820,56
ARI35046-65	65	40	290	19,1	ST	1273,39
ARI35046-80	80	40	310	26,1	ST	1742,95
ARI35046-100	100	40	350	35,0	ST	2174,50
ARI35046-125	125	40*	400	60,3	ST	3037,58
ARI35046-150	150	40*	480	88,0	ST	3742,66
ARI35046-200	200	40*	600	178,0	ST	7919,72
ARI35046-250	250	40*	730	305,0	ST	14682,18

*Max. zulässige Differenzdrücke: DN125: 25bar, DN150: 21bar, DN200: 14bar, DN250:9bar
DN300: 6bar, DN350: 4,5bar, DN400: 3,5bar, DN500: 1,5bar - bei überschreiten Entlastungskegel wählen!
Optionen: Mit Regelkegel, Kegel mit PTFE-Weichdichtung, stellierter Kegel mit Kantensitz
mit Endschalter, als Kappenventil, mit Spindelverlängerung



ARI

Faltenbalgabsperrventile

Symbolbild

Artikelnummer

Stückzahl/Vorteilspreis

Einheit

EUR



ARI Faltenbalgabsperrventil FABA-Plus 34.046 PN25 Gehäuse aus Stahlguss 1.06 19+N



Wartungsfreies Faltenbalgabsperrventil in Geradsitzform, metallisch dichtend
Kantensitzkegel mit „cut-effect“, doppelwandiger Faltenbalg aus Edelstahl 1.4571
Innenteile: 1.4021+QT, Bügeldeckel: Stahlguss, Spindel außenliegend, Feingewinde gerollt
Mit nachgeschalteter Sicherheitsstopfbuchse aus Reingraphit, versenkte
Feststellvorrichtung, Anzeigevorrichtung, lösbare Verdrehsicherung und
Hubbegrenzungsmöglichkeit, Handrad nicht steigend, Zulassung TÜV TA-Luft und
DIN DVGW-Gas, Baulänge nach EN558-1 Reihe 1, Flanschanschluss nach EN1092 PN25
Temperaturbereich**: -10°C bis +450°C (druckabhängig)

	DN	PN	Baulänge mm	kg		
ARI34046-200	200	25*	600	147,0	ST	6155,02
ARI34046-250	250	25*	730	238,0	ST	10598,10
ARI34046-300	300	25*	850	339,0	ST	16425,03
ARI34046-350	350	25*	980	570,0	ST	26390,88
ARI34046-400	400	25*	1100	650,0	ST	35211,73

*Max. zulässige Differenzdrücke: DN125: 25bar, DN150: 21bar, DN200: 14bar, DN250:9bar
DN300: 6bar, DN350: 4,5bar, DN400: 3,5bar, DN500: 1,5bar - bei überschreiten Entlastungskegel wählen!
Optionen: Mit Regelkegel, Kegel mit PTFE-Weichdichtung, stellierter Kegel mit Kantensitz
mit Endschalter, als Kappenventil, mit Spindelverlängerung
**bis -60°C möglich - Schrauben und Muttern aus A4 bestellen!

Faltenbalgabsperrentile mit Anschweißenden

ARI



Artikelnummer Stückzahl/Vorteilspreis Einheit EUR Symbolbild

ARI Faltenbalgabsperrentil FABA-Plus 35.066 PN40 Gehäuse aus Stahlguss 1.0619+N, mit Anschweißenden



Wartungsfreies Faltenbalgabsperrentil in Schrägsitzform, metallisch dichtend
Kantensitzkegel mit „cut-effect“, doppelwandiger Faltenbalg aus Edelstahl 1.4571
Innenteile: 1.4021+QT, Bügeldeckel: Stahlguss, Spindel außenliegend, Feingewinde gerollt
Mit nachgeschalteter Sicherheitsstopfbuchse aus Reingraphit, versenkte
Feststellvorrichtung, Anzeigevorrichtung, lösbare Verdrehsicherung und
Hubbegrenzungsmöglichkeit, Handrad nicht steigend, Zulassung TÜV TA-Luft und
DIN DVGW-Gas, Baulänge nach EN 12982 Reihe 1, Anschweißenden nach EN 12627-4
Temperaturbereich**: -10°C bis +450°C (druckabhängig)

	DN	PN	Baulänge mm	kg		
ARI35066-15	15	40	130	2,8	ST	425,24
ARI35066-20	20	40	150	3,0	ST	436,82
ARI35066-25	25	40	160	3,4	ST	445,08
ARI35066-32	32	40	180	3,6	ST	607,23
ARI35066-40	40	40	200	4,5	ST	668,47
ARI35066-50	50	40	230	7,3	ST	716,45
ARI35066-65	65	40	290	9,0	ST	1194,62
ARI35066-80	80	40	310	11,4	ST	1606,60
ARI35066-100	100	40	350	30,0	ST	2063,30
ARI35066-125	125	40*	400	42,0	ST	2928,64
ARI35066-150	150	40*	480	62,0	ST	3.703,-

ARI Faltenbalgabsperrentil FABA-Plus 34.066 PN25 Gehäuse aus Stahlguss 1.0619+N, mit Anschweißenden



Wartungsfreies Faltenbalgabsperrentil in Schrägsitzform, metallisch dichtend
Kantensitzkegel mit „cut-effect“, doppelwandiger Faltenbalg aus Edelstahl 1.4571
Innenteile: 1.4021+QT, Bügeldeckel: Stahlguss, Spindel außenliegend, Feingewinde gerollt
Mit nachgeschalteter Sicherheitsstopfbuchse aus Reingraphit, versenkte
Feststellvorrichtung, Anzeigevorrichtung, lösbare Verdrehsicherung und
Hubbegrenzungsmöglichkeit, Handrad nicht steigend, Zulassung TÜV TA-Luft und
DIN DVGW-Gas, Baulänge nach EN 12982 Reihe 1, Anschweißenden nach EN 12627-4
Temperaturbereich**: -10°C bis +450°C (druckabhängig)

	DN	PN	Baulänge mm	kg		
ARI34066-200	200	25*	600	131,0	ST	6330,19
ARI34066-250	250	25*	730	210,0	ST	9368,66
ARI34066-300	300	25*	850	230,0	ST	13534,66

*Max. zulässige Differenzdrücke: DN125: 25bar, DN150: 21bar, DN200: 14bar, DN250:9bar
DN300: 6bar, DN350: 4,5bar, DN400: 3,5bar, DN500: 1,5bar - bei überschreiten Entlastungskegel wählen!

Optionen: Mit Regelkegel, Kegel mit PTFE-Weichdichtung, stellitierter Kegel mit Kantensitz
mit Endschalter, als Kappenventil, Fig. 35.066 PN40 DN200-300

**bis -60°C möglich - Schrauben und Muttern aus A4 bestellen!



ARI

Faltenbalgabsperrentile mit Anschweißenden

Symbolbild

Artikelnummer

Stückzahl/Vorteilspreis

Einheit

EUR



ARI Faltenbalgabsperrentil FABA-Plus 45.040 PN40

Gehäuse aus Schmiedestahl 1.0460, mit Anschweißenden

Wartungsfreies Faltenbalgabsperrentil in Geradsitzform, metallisch dichtend
Kantensitzkegel mit „cut-effect“, doppelwandiger Faltenbalg aus Edelstahl 1.4571
Innenteile: 1.4021+QT, Bügeldeckel: Stahl Spindel außenliegend, Feingewinde gerollt
Mit nachgeschalteter Sicherheitsstopfbuchse aus Reingraphit, versenkte
Feststellvorrichtung, Anzeigevorrichtung, lösbare Verdrehsicherung und
Hubbegrenzungsmöglichkeit, Handrad nicht steigend, Zulassung TÜV TA-Luft
Baulänge nach EN12982 Reihe 1, Anschweißenden nach EN12627-4
Temperaturbereich**: -10°C bis +450°C (druckabhängig)

WB 310



	DN	PN	Baulänge mm	kg		
ARI45040-15	15	40	130	2,6	ST	473,22
ARI45040-20	20	40	150	2,8	ST	484,80
ARI45040-25	25	40	160	3,8	ST	504,65
ARI45040-32	32	40	180	4,2	ST	676,73
ARI45040-40	40	40	200	5,8	ST	746,22
ARI45040-50	50	40	230	8,2	ST	820,70



ARI Faltenbalgabsperrentil FABA-Plus 35.040 PN40

Gehäuse aus Stahlguss 1.0619+N, mit Anschweißenden

Wartungsfreies Faltenbalgabsperrentil in Geradsitzform, metallisch dichtend
Kantensitzkegel mit „cut-effect“, doppelwandiger Faltenbalg aus Edelstahl 1.4571
Innenteile: 1.4021+QT, Bügeldeckel: Stahlguss, Spindel außenliegend, Feingewinde gerollt
Mit nachgeschalteter Sicherheitsstopfbuchse aus Reingraphit, versenkte
Feststellvorrichtung, Anzeigevorrichtung, lösbare Verdrehsicherung und
Hubbegrenzungsmöglichkeit, Handrad nicht steigend, Zulassung TÜV TA-Luft und
DIN DVGW-Gas, Baulänge nach EN12982 Reihe 1, Anschweißenden nach EN12627-4
Temperaturbereich**: -10°C bis +450°C (druckabhängig)

WB 310



	DN	PN	Baulänge mm	kg		
ARI35040-65	65	40	290	12,0	ST	1495,24
ARI35040-80	80	40	310	16,8	ST	2042,28
ARI35040-100	100	40	350	23,6	ST	2527,02
ARI35040-125	125	40*	400	40,0	ST	3529,95
ARI35040-150	150	40*	480	56,0	ST	4370,24



ARI Faltenbalgabsperrentil FABA-Plus 34.040 PN25

Gehäuse aus Stahlguss 1.0619+N, mit Anschweißenden

Wartungsfreies Faltenbalgabsperrentil in Geradsitzform, metallisch dichtend
Kantensitzkegel mit „cut-effect“, doppelwandiger Faltenbalg aus Edelstahl 1.4571
Innenteile: 1.4021+QT, Bügeldeckel: Stahlguss, Spindel außenliegend, Feingewinde gerollt
Mit nachgeschalteter Sicherheitsstopfbuchse aus Reingraphit, versenkte
Feststellvorrichtung, Anzeigevorrichtung, lösbare Verdrehsicherung und
Hubbegrenzungsmöglichkeit, Handrad nicht steigend, Zulassung TÜV TA-Luft und
DIN DVGW-Gas, Baulänge nach EN12982 Reihe 1, Anschweißenden nach EN12627-4
Temperaturbereich**: -10°C bis +450°C (druckabhängig)

WB 310



	DN	PN	Baulänge mm	kg		
ARI34040-200	200	25*	600	116,0	ST	7900,77
ARI34040-250	250	25*	730	150,0	ST	10591,15

*Max. zulässige Differenzdrücke: DN125: 25bar, DN150: 21bar, DN200: 14bar, DN250:9bar
DN300: 6bar, DN350: 4,5bar, DN400: 3,5bar, DN500: 1,5bar - bei überschreiten Entlastungskegel wählen!
Optionen: Mit Regelkegel, Kegel mit PTFE-Weichdichtung, stilitierter Kegel mit Kantensitz
mit Endscharter, als Kappenventil, Fig. 35.040 DN200-250
**bis -60°C möglich - Schrauben und Muttern aus A4 bestellen!

Faltenbalgabsperrentile aus Edelstahl

ARI



Artikelnummer

Stückzahl/Vorteilspreis

Einheit

EUR

Symbolbild

ARI Faltenbalgabsperrentil FABA-Plus 55.046 PN40 Gehäuse aus Edelstahl 1.4408



Wartungsfreies Faltenbalgabsperrentil in Geradsitzform, metallisch dichtend Kantensitzkegel mit „cut-effect“, doppelwandiger Faltenbalg aus Edelstahl 1.4571 Innenteile: 1.4571, Bügeldeckel: Edelstahl 1.4408, Spindel außenliegend, Feingewinde gerollt, mit nachgeschalteter Sicherheitsstopfbuchse aus Reingraphit, versenkte Feststellvorrichtung, Anzeigevorrichtung, lösbare Verdrehsicherung und Hubbegrenzungsmöglichkeit, Handrad nicht steigend, Zulassung TÜV TA-Luft Baulänge nach EN558-1 Reihe 1, Flanschanschluss nach EN 1092 PN40 (DN200 PN25) Temperaturbereich: -60°C bis +400°C (druckabhängig)

	DN	PN	Baulänge mm	kg		
ARI55046-15	15	40	130	4,3	ST	963,76
ARI55046-20	20	40	150	4,8	ST	1239,41
ARI55046-25	25	40	160	6,3	ST	1312,18
ARI55046-32	32	40	180	7,3	ST	1521,91
ARI55046-40	40	40	200	10,3	ST	1823,54
ARI55046-50	50	40	230	12,6	ST	2126,87
ARI55046-65	65	40	290	19,0	ST	3778,79
ARI55046-80	80	40	310	25,0	ST	4718,31
ARI55046-100	100	40	350	33,0	ST	5741,03
ARI55046-125	125	40*	400	53,0	ST	9147,11
ARI55046-150	150	40*	480	71,0	ST	12222,17
ARI55046-200	200	25*	600	144,0	ST	21835,60

ARI Faltenbalgabsperrentil FABA-Plus 52.046 PN16 Gehäuse aus Edelstahl 1.4408



Wartungsfreies Faltenbalgabsperrentil in Geradsitzform, metallisch dichtend Kantensitzkegel mit „cut-effect“, doppelwandiger Faltenbalg aus Edelstahl 1.4571 Innenteile: 1.4571, Bügeldeckel: Edelstahl 1.4408, Spindel außenliegend, Feingewinde gerollt, mit nachgeschalteter Sicherheitsstopfbuchse aus Reingraphit, versenkte Feststellvorrichtung, Anzeigevorrichtung, lösbare Verdrehsicherung und Hubbegrenzungsmöglichkeit, Handrad nicht steigend, Zulassung TÜV TA-Luft Baulänge nach EN558-1 Reihe 1, Flanschanschluss nach EN 1092 PN16 Temperaturbereich: -60°C bis +400°C (druckabhängig)

	DN	PN	Baulänge mm	kg		
ARI52046-65	65	16	290	19,0	ST	3156,51
ARI52046-80	80	16	310	25,0	ST	3926,16
ARI52046-100	100	16	350	33,0	ST	4784,17
ARI52046-125	125	16	400	53,0	ST	7618,30
ARI52046-150	150	16	480	71,0	ST	10185,43
ARI52046-200	200	16*	600	144,0	ST	18888,83

*Max. zulässige Differenzdrücke: DN125: 25bar, DN150: 21bar, DN200: 14bar, DN250:9bar
DN300: 6bar, DN350: 4,5bar, DN400: 3,5bar, DN500: 1,5bar - bei überschreiten Entlastungskegel wählen!
Optionen: Mit Regelkegel, Kegel mit PTFE-Weichdichtung, stellintierter Kegel mit Kantensitz mit Endschalter, als Kappenventil, mit Spindelverlängerung

Symbolbild

Artikelnummer

Stückzahl/Vorteilspreis

Einheit

EUR



ARI Faltenbalgabsperrventil FABA-Plus 62.046 PN16

Gehäuse aus Edelstahl 1.4408

Deckel aus Stahlguss 1.0619+N (nicht vom Medium berührt)

Wartungsfreies Faltenbalgabsperrventil in Geradsitzform, metallisch dichtend
Kantensitzkegel mit „cut-effect“, doppelwandiger Faltenbalg aus Edelstahl 1.4571
Innenteile: 1.4571, Bügeldeckel: Stahlguss 1.0619+N, Spindel außenliegend
Feingewinde gerollt, mit nachgeschalteter Sicherheitsstopfbuchse aus Reingraphit
Versenkte Feststellvorrichtung, Anzeigevorrichtung, lösbare Verdrehsicherung und
Hubbegrenzungsmöglichkeit, Handrad nicht steigend, Zulassung TÜV TA-Luft
Baulänge nach EN558-1 Reihe 1, Flanschanschluss nach EN1092 PN16
Temperaturbereich: -60°C bis +400°C (druckabhängig)

WB 310



	DN	PN	Baulänge mm	kg		
ARI62046-15	15	16	130	4,3	ST	825,07
ARI62046-20	20	16	150	4,8	ST	1055,63
ARI62046-25	25	16	160	6,3	ST	1119,77
ARI62046-32	32	16	180	7,3	ST	1298,29
ARI62046-40	40	16	200	10,3	ST	1551,42
ARI62046-50	50	16	230	12,6	ST	1780,20
ARI62046-65	65	16	290	19,0	ST	2714,49
ARI62046-80	80	16	310	25,0	ST	3354,13
ARI62046-100	100	16	350	33,0	ST	4068,28
ARI62046-125	125	16	400	53,0	ST	6484,65
ARI62046-150	150	16	480	71,0	ST	8661,78
ARI62046-200	200	16*	600	144,0	ST	16056,47

*Max. zulässige Differenzdrücke: DN125: 25bar, DN150: 21bar, DN200: 14bar, DN250:9bar

DN300: 6bar, DN350: 4,5bar, DN400: 3,5bar, DN500: 1,5bar - bei überschreiten Entlastungskegel wählen!

Optionen: Mit Regelkegel, Kegel mit PTFE-Weichdichtung, stelliteierter Kegel mit Kantensitz
mit Endschalter, als Kappenventil, in Schrägsitzform, mit Anschweißenden

STOBU-Absperrventile

ARI



Artikelnummer

Stückzahl/Vorteilspreis

Einheit

EUR

Symbolbild

ARI Absperrventil STOBU 12.006 PN16

Gehäuse aus Grauguss EN-JL 1040

Absperrventil mit Stopfbuchse in Geradsitzform, metallisch dichtend, massive Innengarnitur aus 1.4021+QT, Spindelgewinde gerollt, Schaft prägepoliert, Stopfbuchse aus Reingraphit Handrad steigend, Baulänge nach EN558-1 Reihe 1, Flanschanschluss nach EN1092 PN16 Temperaturbereich: -10°C bis +300°C (druckabhängig)

WB 310



	DN	PN	Baulänge mm	kg		
ARI12006-15	15	16	130	3,5	ST	158,11
ARI12006-20	20	16	150	4,0	ST	174,75
ARI12006-25	25	16	160	5,0	ST	203,06
ARI12006-32	32	16	180	6,8	ST	244,64
ARI12006-40	40	16	200	9,3	ST	267,93
ARI12006-50	50	16	230	12,2	ST	324,54
ARI12006-65	65	16	290	18,0	ST	447,69
ARI12006-80	80	16	310	24,5	ST	575,85
ARI12006-100	100	16	350	35,0	ST	757,25
ARI12006-125	125	16	400	55,0	ST	1206,60
ARI12006-150	150	16	480	77,0	ST	1517,82
ARI12006-200	200	16*	600	145,0	ST	3501,65
ARI12006-250	250	16*	730	243,0	ST	5533,56
ARI12006-300	300	16*	850	341,0	ST	8070,62

ARI Absperrventil STOBU 23.006 PN25

Gehäuse aus Sphäroguss EN-JS 1049

Absperrventil mit Stopfbuchse in Geradsitzform, metallisch dichtend, massive Innengarnitur aus 1.4021+QT, Spindelgewinde gerollt, Schaft prägepoliert, Stopfbuchse aus Reingraphit Handrad steigend, Baulänge nach EN558-1 Reihe 1, Flanschanschluss nach EN1092 PN25 Temperaturbereich: -10°C bis +350°C (druckabhängig)

WB 310



	DN	PN	Baulänge mm	kg		
ARI23006-15	15	25	130	3,9	ST	252,96
ARI23006-20	20	25	150	4,3	ST	294,58
ARI23006-25	25	25	160	5,4	ST	324,54
ARI23006-32	32	25	180	7,0	ST	404,41
ARI23006-40	40	25	200	9,5	ST	437,71
ARI23006-50	50	25	230	12,9	ST	559,20
ARI23006-65	65	25	290	18,4	ST	698,99
ARI23006-80	80	25	310	24,5	ST	862,11
ARI23006-100	100	25	350	36,0	ST	1274,83
ARI23006-125	125	25	400	56,0	ST	2002,13
ARI23006-150	150	25*	480	78,0	ST	2622,91

*Max. zulässige Differenzdrücke: DN125: 25bar, DN150: 21bar, DN200: 14bar, DN250:9bar

DN300: 6bar, DN350: 4,5bar, DN400: 3,5bar, DN500: 1,5bar - bei überschreiten Entlastungskegel wählen!

Optionen: Mit Stopfbuchspackung und Zulassung nach TÜV TA-Luft, Mit Regelkegel, Anzeige- und Feststellvorrichtung, Kegel mit Kantensitz, mit Endschalter, mit Spindelverlängerung, Sonderflanschbearbeitung



ARI

Symbolbild

Artikelnummer

Stückzahl/Vorteilspreis

Einheit

EUR



ARI Absperrventil STOBU 35.006 PN40 Gehäuse aus Stahlguss 1.0619+N

Absperrventil mit Stopfbuchse in Geradsitzform, metallisch dichtend, massive Innengarnitur aus 1.4021+QT, Spindelgewinde gerollt, Schaft prägepoliert, Stopfbuchse aus Reingraphit Handrad steigend, Baulänge nach EN558-1 Reihe 1, Flanschanschluss nach EN1092 PN40 Temperaturbereich**: -10°C bis +450°C (druckabhängig)



	DN	PN	Baulänge mm	kg		
ARI35006-15	15	40	130	4,8	ST	297,89
ARI35006-20	20	40	150	5,4	ST	319,54
ARI35006-25	25	40	160	7,1	ST	347,84
ARI35006-32	32	40	180	8,0	ST	456,02
ARI35006-40	40	40	200	11,5	ST	559,20
ARI35006-50	50	40	230	13,5	ST	662,37
ARI35006-65	65	40	290	23,5	ST	1001,90
ARI35006-80	80	40	310	28,0	ST	1313,11
ARI35006-100	100	40	350	39,5	ST	1679,24
ARI35006-125	125	40*	400	61,0	ST	2378,27
ARI35006-150	150	40*	480	84,0	ST	3193,75
ARI35006-200	200	40*	600	170,0	ST	6668,84
ARI35006-250	250	40*	730	283,0	ST	12492,29
ARI35006-300	300	40*	850	414,0	ST	21630,05
ARI35006-350	350	40*	980	557,0	ST	31498,90
ARI35006-400	400	40*	1100	857,0	ST	41764,28
ARI35006-500	500	40*	1350***	1150,0	ST	52139,40



ARI Edelstahlabsperrentil STOBU 55.006 PN40 Gehäuse aus Edelstahl 1.4408

Absperrventil mit Stopfbuchse in Geradsitzform, metallisch dichtend, massive Innengarnitur aus 1.4571, Spindelgewinde gerollt, Schaft prägepoliert, Stopfbuchse aus Reingraphit Handrad steigend, Baulänge nach EN558-1 Reihe 1, Flanschanschluss nach EN1092 PN40-16, Temperaturbereich: -60°C bis +400°C (druckabhängig)



	DN	PN	Baulänge mm	kg		
ARI55006-15	15	40	130	4,8	ST	534,60
ARI55006-20	20	40	150	5,4	ST	685,07
ARI55006-25	25	40	160	7,1	ST	720,47
ARI55006-32	32	40	180	8,0	ST	920,50
ARI55006-40	40	40	200	11,5	ST	1106,37
ARI55006-50	50	40	230	13,5	ST	1285,16

*Max. zulässige Differenzdrücke: DN125: 25bar, DN150: 21bar, DN200: 14bar, DN250:9bar
DN300: 6bar, DN350: 4,5bar, DN400: 3,5bar, DN500: 1,5bar - bei überschreiten Entlastungskegel wählen!

Optionen: Fig. 55.006 PN40 bis DN150, Fig. 54.006 PN25 DN200 und DN250

Mit Stopfbuchspackung und Zulassung nach TÜV TA-Luft, Edelstahlausführung mit PTFE-Packung

Mit Regelkegel, Anzeige- und Feststellvorrichtung, Kegel mit Kantensitz

mit Endschieber, mit Spindelverlängerung, Sonderflanschbearbeitung

**bis -60°C möglich - Schrauben und Muttern aus A4 bestellen!

***ARI-Werksnorm

STOBU-Absperrventile

ARI



Artikelnummer

Stückzahl/Vorteilspreis

Einheit

EUR

Symbolbild

ARI Edelstahlabsperrentil STOBU 52.006 PN16

Gehäuse aus Edelstahl 1.4408

Absperrventil mit Stopfbuchse in Geradsitzform, metallisch dichtend, massive Innengarnitur aus 1.4571, Spindelgewinde gerollt, Schaft prägepoliert, Stopfbuchse aus Reingraphit Handrad steigend, Baulänge nach EN558-1 Reihe 1, Flanschanschluss nach EN1092 PN16 Temperaturbereich: -60°C bis +400°C (druckabhängig)

WB 310



KO2

	DN	PN	Baulänge mm			
ARI52006-65	65	16	290	23,5	ST	1734,80
ARI52006-80	80	16	310	28,0	ST	2163,18
ARI52006-100	100	16	350	39,5	ST	2635,82
ARI52006-125	125	16	400	61,0	ST	4836,18
ARI52006-150	150	16	480	84,0	ST	6466,54
ARI52006-200	200	16*	600	170,0	ST	11991,32
ARI52006-250	250	16*	730	265,0	ST	28638,26

*Max. zulässige Differenzdrücke: DN125: 25bar, DN150: 21bar, DN200: 14bar, DN250: 9bar
DN300: 6bar, DN350: 4,5bar, DN400: 3,5bar, DN500: 1,5bar - bei überschreiten Entlastungskegel wählen!
Optionen: Mit Regelkegel, Kegel mit PTFE-Weichdichtung, stellierter Kegel mit Kantensitz
mit Endschalter, als Kappenventil, in Schrägsitzform, mit Anschweißenden



ARI

STOBU-Hochdruckabsperrentile

Symbolbild

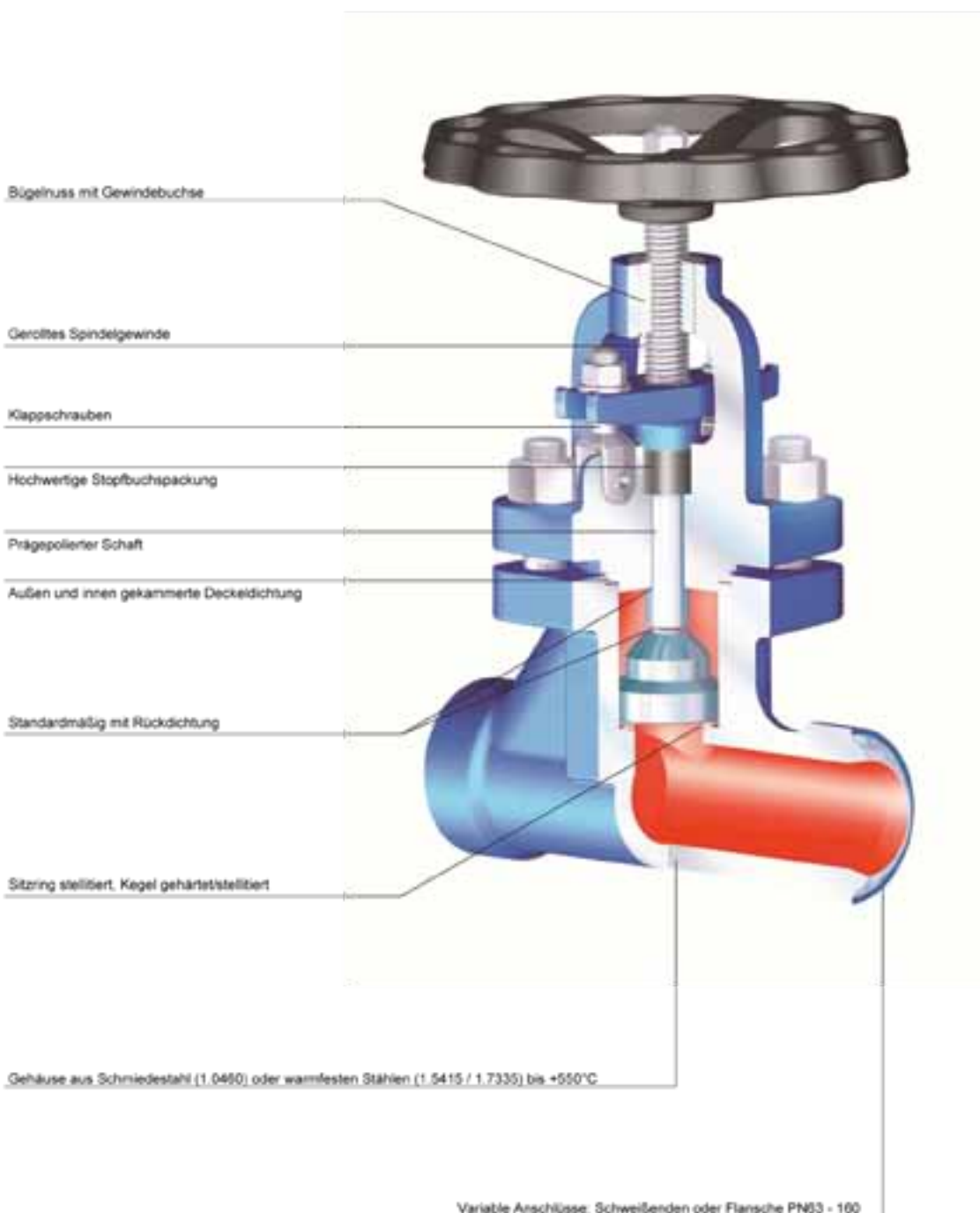
Artikelnummer

Stückzahl/Vorteilspreis

Einheit

EUR

ARI STOBU® Hochdruckabsperrentil PN63-160



STOBU-Hochdruckabsperrentile

ARI



Artikelnummer Stückzahl/Vorteilspreis Einheit EUR Symbolbild

ARI Hochdruckabsperrentil STOBU 48.006-40 PN63-160

Gehäuse aus Schmiedestahl 1.0460

Mit Flanschanschluss PN63-160, DN50: PN100-160

Hochdruckabsperrentil mit Stopfbuchse in Geradsitzform, Kegel 1.4021+QT gehärtet
 Sitzring: Stellite, Spindel: 1.4021+QT, Schrauben/Muttern: 21CrMoV 5-7, 1.7709
 Spindelgewinde gerollt, Schaft und Spindel prägepoliert, Stopfbuchse aus Reingraphit
 Gewindebuchse: 11SMn30+C, 1.0715+C nitriert, Handrad steigend, Baulänge nach
 EN558-1 Reihe 2, Flanschanschluss nach EN1092 DN10-40: PN63-100, DN50: PN100-160
 Temperaturbereich: -10°C bis +450°C (druckabhängig)



	DN	PN	Baulänge mm	kg		
ARI48006-10	10	160	210	8,9	ST	656,74
ARI48006-15	15	160	210	8,8	ST	656,74
ARI48006-20	20	160	230	10,6	ST	681,52
ARI48006-25	25	160	230	11,0	ST	681,52
ARI48006-32	32	160	260	19,5	ST	1276,32
ARI48006-40	40	160	260	21,5	ST	1276,32
ARI48006-50	50	160	300	25,5	ST	1580,78

ARI Hochdruckabsperrentil STOBU 46.006-40 DN50 PN63

Gehäuse aus Schmiedestahl 1.0460

Mit Flanschanschluss PN63

Hochdruckabsperrentil mit Stopfbuchse in Geradsitzform, Kegel 1.4021+QT gehärtet
 Sitzring: Stellite, Spindel: 1.4021+QT, Schrauben/Muttern: 21CrMoV 5-7, 1.7709
 Spindelgewinde gerollt, Schaft und Spindel prägepoliert, Stopfbuchse aus Reingraphit
 Gewindebuchse: 11SMn30+C, 1.0715+C nitriert, Handrad steigend
 Baulänge nach EN558-1 Reihe 2, Flanschanschluss nach EN1092 PN63
 Temperaturbereich: -10°C bis +450°C (druckabhängig)



	DN	PN	Baulänge mm	kg		
ARI46006-50	50	63	300	24,5	ST	1486,97

ARI Hochdruckabsperrentil STOBU 88.006-81 PN63-160

Gehäuse aus warmfesten Stahl 13CrMo4-5, 1.7335

Mit Flanschanschluss PN63-160, DN50: PN100-160

Hochdruckabsperrentil mit Stopfbuchse in Geradsitzform, Kegel 1.7335/Stellite
 Sitzring: Stellite, Spindel: 1.4122+QT, Schrauben/Muttern: 21CrMoV 5-7, 1.7709
 Spindelgewinde gerollt, Schaft und Spindel prägepoliert, Stopfbuchse aus Reingraphit
 Gewindebuchse: 11SMn30+C, 1.0715+C nitriert, Handrad steigend, Baulänge nach
 EN558-1 Reihe 2, Flanschanschluss nach EN1092 DN10-40: PN63-100, DN50: PN100-160
 Temperaturbereich: -10°C bis +550°C (druckabhängig)



	DN	PN	Baulänge mm	kg		
ARI88006-10	10	160	210	8,9	ST	918,73
ARI88006-15	15	160	210	8,8	ST	918,73
ARI88006-20	20	160	230	10,6	ST	918,73
ARI88006-25	25	160	230	11,0	ST	918,73
ARI88006-32	32	160	260	19,5	ST	1964,92
ARI88006-40	40	160	260	21,5	ST	1964,92
ARI88006-50	50	160	300	25,5	ST	2556,17



ARI

STOBU-Hochdruckabsperrentile

Symbolbild

Artikelnummer

Stückzahl/Vorteilspreis

Einheit

EUR

ARI Hochdruckabsperrentil STOBU 86.006-81 DN50 PN63

Gehäuse aus warmfesten Stahl 13CrMo4-5, 1.7335

Mit Flanschanschluss PN63

Hochdruckabsperrentil mit Stopfbuchse in Geradsitzform, Kegel 1.7335/Stellit
Sitzring: Stellite, Spindel: 1.4122+QT, Schrauben/Muttern: 21CrMoV 5-7, 1.7709
Spindelgewinde gerollt, Schaft und Spindel prägepoliert, Stopfbuchse aus Reingraphit
Gewindebuchse: 11SMn30+C, 1.0715+C nitriert, Handrad steigend
Baulänge nach EN558-1 Reihe 2, Flanschanschluss nach EN1092 PN63
Temperaturbereich: -10°C bis +550°C (druckabhängig)

WB 310



	DN	PN	Baulänge mm	kg	
ARI86006-50	50	63	300	24,5	ST 2556,17

Optionen:

- Regulierkegel mit Anzeigevorrichtung und Feststellvorrichtung
- Elektrischer oder pneumatischer Antrieb
- Endschalter



ARI Hochdruckabsperrentil STOBU 48.005-40 PN160

Gehäuse aus Schmiedestahl 1.0460

Mit Anschweißenden nach EN 12627

Hochdruckabsperrentil mit Stopfbuchse in Geradsitzform, Kegel 1.4021+QT gehärtet
Sitzring: Stellite, Spindel: 1.4021+QT, Schrauben/Muttern: 21CrMoV 5-7, 1.7709
Spindelgewinde gerollt, Schaft und Spindel prägepoliert, Stopfbuchse aus Reingraphit
Gewindebuchse: 11SMn30+C, 1.0715+C nitriert, Handrad steigend, Baulänge nach
EN12982 Reihe 65, Temperaturbereich: -10°C bis +450°C (druckabhängig)

WB 310



	DN	PN	Baulänge mm	kg	
ARI48005-10	10	160	150	6,0	ST 539,91
ARI48005-15	15	160	150	6,5	ST 539,91
ARI48005-20	20	160	150	6,0	ST 582,39
ARI48005-25	25	160	160	6,2	ST 582,39
ARI48005-32	32	160	180	14,2	ST 1111,69
ARI48005-40	40	160	210	14,4	ST 1111,69
ARI48005-50	50	160	250	15,8	ST 1410,85



ARI Hochdruckabsperrentil STOBU 88.005-80 PN160

Gehäuse aus warmfesten Stahl 16Mo3, 1.5415

Mit Anschweißenden nach EN 12627

Hochdruckabsperrentil mit Stopfbuchse in Geradsitzform, Kegel 1.7335/Stellit
Sitzring: Stellite, Spindel: 1.4122+QT, Schrauben/Muttern: 21CrMoV 5-7, 1.7709
Spindelgewinde gerollt, Schaft und Spindel prägepoliert, Stopfbuchse aus Reingraphit
Gewindebuchse: 11SMn30+C, 1.0715+C nitriert, Handrad steigend, Baulänge nach
EN12982 Reihe 65, Temperaturbereich: -10°C bis +530°C (druckabhängig)

WB 310



	DN	PN	Baulänge mm	kg	
ARI88005/80-10	10	160	150	6,0	ST 633,73
ARI88005/80-15	15	160	150	6,5	ST 633,73
ARI88005/80-20	20	160	150	6,0	ST 755,87
ARI88005/80-25	25	160	160	6,2	ST 755,87
ARI88005/80-32	32	160	180	14,2	ST 1405,54
ARI88005/80-40	40	160	210	14,4	ST 1405,54
ARI88005/80-50	50	160	250	15,8	ST 2016,26

STOBU-Hochdruckabsperrentile

ARI 

Artikelnummer Stückzahl/Vorteilspreis Einheit EUR Symbolbild

ARI Hochdruckabsperrentil STOBU 88.005-81 PN160
Gehäuse aus warmfesten Stahl 13CrMo4-5, 1.7335
Mit Anschweißenden nach EN 12627



Hochdrucksperrventil mit Stopfbuchse in Geradsitzform, Kegel 1.7335/Stellit
 Sitzring: Stellit, Spindel: 1.4122+QT, Schrauben/Muttern: 21CrMoV 5-7, 1.7709
 Spindelgewinde gerollt, Schaft und Spindel prägepoliert, Stopfbuchse aus Reingraphit
 Gewindebuchse: 11SMn30+C, 1.0715+C nitriert, Handrad steigend, Baulänge nach
 EN 12982 Reihe 65, Temperaturbereich: -10°C bis +550°C (druckabhängig)

	DN	PN	Baulänge mm	kg		
ARI88005-10	10	160	150	6,0	ST	860,31
ARI88005-15	15	160	150	6,5	ST	860,31
ARI88005-20	20	160	150	6,0	ST	902,80
ARI88005-25	25	160	160	6,2	ST	902,80
ARI88005-32	32	160	180	14,2	ST	1478,12
ARI88005-40	40	160	210	14,4	ST	1478,12
ARI88005-50	50	160	250	15,8	ST	2055,20

Optionen:

- Regulierkegel mit Anzeigevorrichtung und Feststellvorrichtung
- Elektrischer oder pneumatischer Antrieb
- Endschalter



ARI

EURO-WEDI Absperrventile

Symbolbild

Artikelnummer

Stückzahl/Vorteilspreis

Einheit

EUR



ARI Absperrventil EURO-WEDI 12.070 PN16

Weich dichtendes Kompaktventil für die Gebäudetechnik

Wartungsfrei und weich dichtend, günstige Zeta-Werte, Anzeigevorrichtung, Drosselfunktion, mit Hubbegrenzung und Feststellvorrichtung

Gehäuse aus Grauguss EN-JL 1040, Spindel aus 1.4021+QT, Gewinde außenliegend

Kegel: EPDM ummantelt, mit Rückdichtung, Handrad nicht steigend, Baulänge nach

EN558-1 Reihe 14, Flanschanschluss nach EN1092 PN16

Temperaturbereich: -10°C bis +120°C (druckabhängig, kurzfristig +130°C)

Voll isolierbar gem. Energiesparverordnung EnEV, mit Isolierkappe und Taupunktsperre

WB 310



	DN	PN	Baulänge mm	kg		
ARI 12070-15	15	16	115	3,4	ST	111,81
ARI 12070-20	20	16	120	3,8	ST	125,92
ARI 12070-25	25	16	125	4,3	ST	144,35
ARI 12070-32	32	16	130	5,4	ST	163,91
ARI 12070-40	40	16	140	7,6	ST	176,91
ARI 12070-50	50	16	150	9,1	ST	214,90
ARI 12070-65	65	16	170	12,8	ST	303,91
ARI 12070-80	80	16	180	16,5	ST	383,17
ARI 12070-100	100	16	190	24,5	ST	514,49
ARI 12070-125	125	16	200	28,6	ST	828,15
ARI 12070-150	150	16	210	38,3	ST	1041,97
ARI 12070-200	200	16	230	74,0	ST	2422,59



ARI Absperrventil EURO-WEDI 10.070 PN6

Weich dichtendes Kompaktventil für die Gebäudetechnik

Wartungsfrei und weich dichtend, günstige Zeta-Werte, Anzeigevorrichtung

Drosselfunktion, mit Hubbegrenzung und Feststellvorrichtung, Gehäuse aus

Grauguss EN-JL 1040, Spindel aus 1.4021+QT, Gewinde außenliegend

Kegel: EPDM ummantelt, mit Rückdichtung, Handrad nicht steigend

Baulänge nach EN558-1 Reihe 14, Flanschanschluss nach EN1092 PN6

Temperaturbereich: -10°C bis +120°C (druckabhängig, kurzfristig +130°C)

Voll isolierbar gem. Energiesparverordnung EnEV, mit Isolierkappe und Taupunktsperre

WB 310



	DN	PN	Baulänge mm	kg		
ARI 10070-15	15	6	115	2,5	ST	111,81
ARI 10070-20	20	6	120	3,3	ST	125,92
ARI 10070-25	25	6	125	3,6	ST	144,35
ARI 10070-32	32	6	130	4,3	ST	163,91
ARI 10070-40	40	6	140	6,6	ST	176,91
ARI 10070-50	50	6	150	7,0	ST	205,14
ARI 10070-65	65	6	170	10,2	ST	273,53
ARI 10070-80	80	6	180	14,9	ST	324,55
ARI 10070-100	100	6	190	21,0	ST	443,91
ARI 10070-125	125	6	200	29,0	ST	640,36
ARI 10070-150	150	6	210	33,2	ST	857,46
ARI 10070-200	200	6	230	65,0	ST	2108,93

EURO-WEDI Absperrventile



Artikelnummer Stückzahl/Vorteilspreis Einheit EUR Symbolbild

ARI Absperrventil EURO-WEDI 12.076 PN16 Weich dichtendes Absperrventil für die Gebäudetechnik Mit Innengewindeanschluss



Wartungsfrei und weich dichtend, günstige Zeta-Werte, Anzeigevorrichtung
Drosselfunktion, mit Hubbegrenzung und Feststellvorrichtung, Gehäuse aus
Grauguss EN-JL 1040, Spindel aus 1.4021+QT, Gewinde außenliegend
Kegel: EPDM ummantelt, mit Rückdichtung, Handrad nicht steigend,
Innengewindeanschluss nach ISO 228-1
Temperaturbereich: -10°C bis +120°C (druckabhängig, kurzfristig +130°C)
Voll isolierbar gem. Energiesparverordnung EnEV, mit Isolierkappe und Taupunktsperre

	DN	PN	Baulänge mm	kg		
ARI 12076-15	1/2"	16	115	1,9	ST	100,10
ARI 12076-20	3/4"	16	120	2,1	ST	116,07
ARI 12076-25	1"	16	125	2,2	ST	132,05
ARI 12076-32	5/4"	16	130	2,5	ST	141,63
ARI 12076-40	6/4"	16	140	4,1	ST	155,47
ARI 12076-50	2"	16	150	4,8	ST	194,87

Als Kappenventil (Fig. 12.072 / 10.072 / 12.078) lieferbar.

ARI Absperrventil EURO-WEDI 12.071 PN16 Weich dichtendes Absperrventil für die Gebäudetechnik Lange Baulänge nach EN558-1 Reihe 1



Wartungsfrei und weich dichtend, günstige Zeta-Werte, Anzeigevorrichtung
Drosselfunktion, mit Hubbegrenzung und Feststellvorrichtung, Gehäuse aus
Grauguss EN-JL 1040, Spindel aus 1.4021+QT, Gewinde außenliegend
Kegel: EPDM ummantelt, mit Rückdichtung, Handrad nicht steigend
Baulänge nach EN558-1 Reihe 1, Flanschanschluss nach EN 1092 PN16
Temperaturbereich: -10°C bis +120°C (druckabhängig, kurzfristig +130°C)
Voll isolierbar gem. Energiesparverordnung EnEV, mit Isolierkappe und Taupunktsperre

	DN	PN	Baulänge mm	kg		
ARI 12071-15	15	16	130	3,5	ST	132,40
ARI 12071-20	20	16	150	3,9	ST	148,71
ARI 12071-25	25	16	160	4,5	ST	163,91
ARI 12071-32	32	16	180	5,6	ST	188,86
ARI 12071-40	40	16	200	8,0	ST	211,66
ARI 12071-50	50	16	230	9,8	ST	262,68
ARI 12071-65	65	16	290	13,0	ST	361,45
ARI 12071-80	80	16	310	18,3	ST	460,22
ARI 12071-100	100	16	350	28,6	ST	625,17
ARI 12071-125	125	16	400	34,8	ST	990,99
ARI 12071-150	150	16	480	48,8	ST	1265,58
ARI 12071-200	200	16	600	105,0	ST	2905,61

Symbolbild

Artikelnummer

Stückzahl/Vorteilspreis

Einheit

EUR



ARI Absperrventil EURO-WEDI 10.071 PN6
Weich dichtendes Absperrventil für die Gebäudetechnik
Lange Baulänge nach EN558-1 Reihe 1



Wartungsfrei und weich dichtend, günstige Zeta-Werte, Anzeigevorrichtung
 Drosselfunktion, mit Hubbegrenzung und Feststellvorrichtung, Gehäuse aus
 Grauguss EN-JL 1040, Spindel aus 1.4021+QT, Gewinde außenliegend
 Kegel: EPDM ummantelt, mit Rückdichtung, Handrad nicht steigend
 Baulänge nach EN558-1 Reihe 1, Flanschanschluss nach EN1092 PN6
 Temperaturbereich: -10°C bis +120°C (druckabhängig, kurzfristig +130°C)
 Voll isolierbar gem. Energiesparverordnung EnEV, mit Isolierkappe und Taupunktsperre

	DN	PN	Baulänge mm	kg		
ARI 10071-15	15	6	130	3,0	ST	132,40
ARI 10071-20	20	6	150	3,4	ST	148,71
ARI 10071-25	25	6	160	4,6	ST	163,91
ARI 10071-32	32	6	180	4,7	ST	188,86
ARI 10071-40	40	6	200	7,0	ST	211,66
ARI 10071-50	50	6	230	8,3	ST	246,40
ARI 10071-65	65	6	290	12,1	ST	324,55
ARI 10071-80	80	6	310	16,0	ST	388,57
ARI 10071-100	100	6	350	25,0	ST	534,—
ARI 10071-125	125	6	400	31,0	ST	771,73
ARI 10071-150	150	6	480	43,0	ST	1038,73
ARI 10071-200	200	6	600	95,0	ST	2530,08

Als Kappenventil (Fig. 12.073 / 10.073) lieferbar.

Pneumatikabsperrventile

ARI 

Artikelnummer

Stückzahl/Vorteilspreis

Einheit

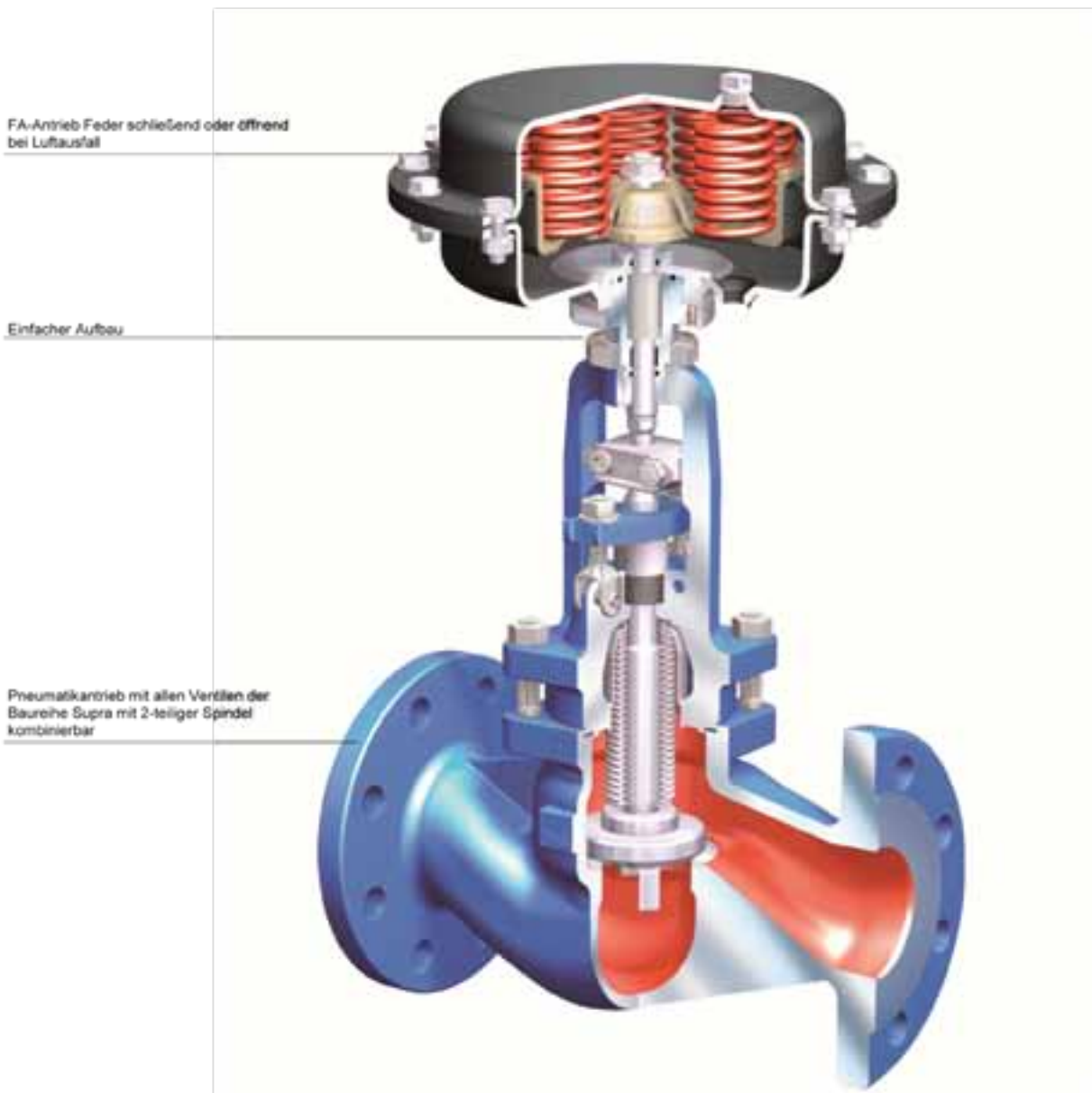
EUR

Symbolbild

ARI FABASUPRA® Mit Pneumatiktrieb



KO2



Zubehör:

- > Magnetventil
- > Endschiefer
- > Drosselventil



ARI

Pneumatikabsperrentile

Symbolbild

Artikelnummer

Stückzahl/Vorteilspreis

Einheit

EUR



ARI Pneumatik-Faltenbalgabsperrentil, FABA-SUPRA I 35.146-112 PN40, Gehäuse aus Stahlguss 1.0619+N

Mit pneumatischen Antrieb ARI-FA - kompakte Einheit

Wartungsfreies Pneumatik-Faltenbalgabsperrentil in Geradsitzform

Schwere Industrierausführung - zweiteilige Spindel

> verstärkter Faltenbalg am Gehäuseoberteil angeschweißt

> hohe Druckschlagsicherheit durch Balgschutz

> stabile Kegel-/Spindelführung

> Sicherheitsstopfbuchse aus Reingraphit mit Brille

metallisch dichtend, Kantensitz mit „cut-effect“, Faltenbalg und Spindel: 1.4571

Geschweißter Sitz: 1.4551, Kegel: 1.4021+QT, obere Spindel: 1.4122+QT

Zulassung TÜV TA-Luft, Baulänge nach EN558-1 Reihe 1, Flanschanschluss nach

EN1092 PN40, Temperaturbereich: -10°C bis +250°C (druckabhängig)

Mit pneumatischen Stellantrieb ARI-FA, einfach wirkend, Feder schließt

WB 310



	DN	PN	Max. Differenzdruck	Antrieb	Baulänge mm	
ARI351461FS15	15	40	40bar	FA160	130	ST 1639,17
ARI351461FS20	20	40	40bar	FA160	150	ST 1676,87
ARI351461FS25	25	40	26,7bar	FA160	160	ST 1695,74
ARI351461FS32	32	40	18bar	FA160	180	ST 1928,75
ARI351462FS40	40	40	20,5bar	FA250	200	ST 2107,88
ARI351462FS50	50	40	11,1bar	FA250	230	ST 2192,74
ARI351463FS65	65	40	14,8bar	FA400	290	ST 3114,01
ARI351463FS80	80	40	6,5bar	FA400	310	ST 3415,71
ARI351464FS100	100	40	17,4bar	FA800	350	ST 5221,89
ARI351464FS125	125	40	8,9bar	FA800	400	ST 6878,57
ARI351464FS150	150	40	4,3bar	FA800	480	ST 7510,26

Max. Steuerluft für Antrieb: 6bar, min. Steuerluft: DN15-32:4bar, DN40-80: 4,5bar, DN100-150: 5bar

Optionen: Feder öffnet bei Luftausfall das Ventil, Edelstahlausführung

Flanschbohrung PN16 / Sonderflanschbearbeitung / mit Anschweißenden

Mögliches Zubehör: Magnetventil, Endschalter



ARI Pneumatik-Abschlammventil ARI-STEVI-BBD PN40

Gehäuse aus Stahlguss 1.0619+N

Mit pneumatischen Antrieb ARI-DP

Pneumatisches Abschlammventil in Geradsitzform, Sitzring Stellite 21

Kegel 1.4571 Stellite 6, Spindelabdichtung: federbelastete PTFE-Dachmanschetten

Baulänge nach EN558-1 Reihe 1, Flanschanschluss nach EN1092 PN40

Temperaturbereich: -10°C bis +220°C (druckabhängig)

Mit pneumatischen Stellantrieb ARI-DP, einfach wirkend, Feder schließt

WB 310



	DN	PN	Max. Differenzdruck	Steuerluft	Baulänge mm	
ARI35415-25	25	40	40bar	3,5-6bar	160	ST 1902,28
ARI35415-32	32	40	40bar	4-6bar	180	ST 2177,38
ARI35415-40	40	40	40bar	3,5-6bar	200	ST 2437,46
ARI35415-50	50	40	40bar	4-6bar	230	ST 2485,81

Optionen: Anbau von diversen Zusatzteilen

- Handhebel

- Magnetventile, Endschalter

- Spindelabdichtung aus Reingraphit

Pneumatikabsperrentile

ARI



Artikelnummer

Stückzahl/Vorteilspreis

Einheit

EUR

Symbolbild

ARI Pneumatik-Absperrventil STEVI-AS PN16
Pneumatisches Prozessventil in Schrägsitzform mit Innengewinde
Gehäuse aus Edelstahl 1.4408
Mit pneumatischen Antrieb ARI-ATG - kompakte Einheit



> Dicht bis zu 1.000.000 Lastspiele!

Kompakte Baureihe - beliebige Einbaulage, vorzugsweise Antrieb nach oben

Gehäuse und Haube: Edelstahl 1.4408, Kegel: 1.4571 mit PTFE-Weichdichtung

Spindelabdichtung: federbelastete PTFE-Dachmanschetten

Baulänge nach DIN3202-4 Reihe M4, Temperaturbereich: -10°C bis +180°C (druckabhängig)

Mit pneumatischen Kolbenantrieb ARI-ATG aus PA66GF, Wirkungsweise: Feder schließt

Max. Umgebungstemperatur Antrieb: +60°C

Differenzdruck bis max. 10/16bar, je nach Steuerluft*

	DN	PN	Antrieb	Baulänge mm	kg		
ARI52350/2-15	1/2"	16	ATG50	85	1,4	ST	293,43
ARI52350/2-20	3/4"	16	ATG50	95	1,5	ST	309,44
ARI52350/2-25	1"	16	ATG50	105	1,8	ST	343,22
ARI52350/2-32	5/4"	16	ATG80	120	3,3	ST	442,81
ARI52350/2-40	6/4"	16	ATG80	130	3,6	ST	526,40
ARI52350/2-50	2"	16	ATG80	150	4,6	ST	645,54

ARI Pneumatik-Absperrventil STEVI-AS PN16
Pneumatisches Prozessventil in Schrägsitzform mit Innengewinde
Gehäuse aus Rotguss CC491K
Mit pneumatischen Antrieb ARI-ATG - kompakte Einheit



> Dicht bis zu 1.000.000 Lastspiele!

Kompakte Baureihe - beliebige Einbaulage, vorzugsweise Antrieb nach oben

Gehäuse und Haube: Rotguss CC491K, Kegel: CC491K mit PTFE-Weichdichtung

Spindelabdichtung: federbelastete PTFE-Dachmanschetten, Baulänge nach

DIN3202-4 Reihe M4, Temperaturbereich: -10°C bis +180°C (druckabhängig)

Mit pneumatischen Kolbenantrieb ARI-ATG aus PA66GF, Wirkungsweise: Feder schließt

Max. Umgebungstemperatur Antrieb: +60°C

Differenzdruck bis max. 10/16bar, je nach Steuerluft*

	DN	PN	Antrieb	Baulänge mm	kg		
ARI72350/2-15	1/2"	16	ATG50	85	1,4	ST	197,40
ARI72350/2-20	3/4"	16	ATG50	95	1,6	ST	206,29
ARI72350/2-25	1"	16	ATG50	105	1,9	ST	216,96
ARI72350/2-32	5/4"	16	ATG80	120	3,4	ST	268,53
ARI72350/2-40	6/4"	16	ATG80	130	3,7	ST	318,33
ARI72350/2-50	2"	16	ATG80	150	4,8	ST	385,90

Symbolbild

Artikelnummer

Stückzahl/Vorteilspreis

Einheit

EUR



ARI Pneumatik-Absperrventil STEVI-AS PN 16
Pneumatisches Prozessventil in Schrägsitzform mit Flanschen
Gehäuse aus Edelstahl 1.4408
Mit pneumatischen Antrieb ARI-ATG - kompakte Einheit



> Dicht bis zu 1.000.000 Lastspiele!

Kompakte Baureihe - beliebige Einbaulage, vorzugsweise Antrieb nach oben
 Gehäuse und Haube: Edelstahl 1.4408, Kegel: 1.4571 mit PTFE-Weichdichtung
 Spindelabdichtung: federbelastete PTFE-Dachmanschetten, Baulänge nach
 EN558-1 Reihe 1, Flanschanschluss nach EN1092 PN16, Temperaturbereich:
 -10°C bis +180°C (druckabhängig), Mit pneumatischen Kolbenantrieb ARI-ATG aus
 PA66GF, Wirkungsweise: Feder schließt, Max. Umgebungstemperatur Antrieb: +60°C
 Differenzdruck bis max. 10/16bar, je nach Steuerluft*

	DN	PN	Antrieb	Baulänge mm	kg		
ARI52350/1-15	15	16	ATG50	130	2,9	ST	526,40
ARI52350/1-20	20	16	ATG50	150	3,4	ST	625,98
ARI52350/1-25	25	16	ATG50	160	4,5	ST	688,23
ARI52350/1-32	32	16	ATG80	180	6,9	ST	878,51
ARI52350/1-40	40	16	ATG80	200	7,9	ST	1004,77
ARI52350/1-50	50	16	ATG80	230	10,3	ST	1166,61

*Details zu den maximalen Differenzdrücken bei jeweiliger Steuerluft finden Sie unter www.kontinentale.at

Optionen: Baureihe mit Anschweißenden aus Edelstahl nach ISO 4200 oder DIN 11850 - Fig. 52.350/4

- Mit Antriebsgehäuse aus Edelstahl

- Kegel mit Viton-Weichdichtung

- Endschalter, Namur-Anbauplatten, Magnetventil, Handnotbetätigung, Hubbegrenzung



HAWLE E2-Schieber m. Flanschen „PN 25“ Fig. 4010

Weichdichtender Keilschieber mit glattem und freiem Durchgang
 Medium: Wasser, Nenndruck: PN 25, Baulänge: kurz (DIN 3202 F4), EN 558-1 GR14
 Werkstoffe: Gehäuse - GGG 400, epoxy-pulverbeschichtet,
 Spindel - Niro-Stahl St 1.4021, Keil innen und außen voll gummiert



	DN	Baulänge mm	Höhe H mm	Höhe H1 mm	B mm	Gew. kg		
H4010E2-50	50	150	260	342	143	11,0	ST	249,-
H4010E2-65	65	170	328	420	180	17,0	ST	291,-
H4010E2-80	80	180	336	436	180	18,5	ST	318,-
H4010E2-100	100	190	373	483	213	24,5	ST	364,-
H4010E2-125	125	200	450	575	285	35,0	ST	580,-
H4010E2-150	150	210	462	605	285	40,5	ST	651,-
H4010E2-200	200	230	563	733	357	64,0	ST	916,-



HAWLE E2-Schieber m. Flanschen „PN 25“ Fig. 4710

wie Fig. 4010 E2, jedoch lange Baulänge (F5), GR15



	DN	Baulänge mm	Höhe H mm	Höhe H1 mm	B mm	Gew. kg		
H4710E2-150	150	350	462	602	285	49	ST	709,-
H4710E2-200	200	400	563	743	357	81	ST	1.171,-
H4710E2-250	250	450	670	883	432	136	ST	2.180,-
H4710E2-300	300	500	753	996	518	196	ST	2.786,-



HAWLE Gas-E-Schieber 4005 E2

Weichdichtender Keilschieber mit freiem Durchgang
 ÖVGW geprüft mit Abnahmezeugnis nach DIN 50049/3.1B
 Nenndruck: PN 10 - PN 16, Baulänge: DIN 3202 - F4, EN 558-1 GR14
 Anschluss: Flanschen nach DIN 2501, Werkstoffe: Gehäuse - GGG 40, Spindel - Niro
 O-Ringe allseitig in rostbeständigem Werkstoff gelagert (gemäß DIN 3547-T1) unter Druck
 auswechselbare O-Ringe (bis DN200), Keil innen und außen voll gummiert,
 belastungsoptimale Keilführung aus verschleißfestem Kunststoff, sämtliche Gussteile
 allseitig epoxy-pulverbeschichtet gemäß DIN 30677-T2 unter Berücksichtigung von
 DIN 3476 sowie aller Güte- und Prüfbestimmungen nach RAL-Gütezeichen 662
 (GSK -Gütegemeinschaft Schwerer Korrosionsschutz)



	DN	Baulänge mm	Höhe H mm	Höhe H1 mm	B mm	Gew. kg		
H4005E2-50	50	150	260	342	143	11	ST	208,-
H4005E2-65	65	170	328	420	180	17	ST	261,-
H4005E2-80	80	180	336	436	180	18,5	ST	276,-
H4005E2-100	100	190	373	483	213	24,5	ST	336,-
H4005E2-125	125	200	450	575	285	35	ST	469,-
H4005E2-150	150	210	462	605	285	40,5	ST	549,-
H4005E2-200	200	230	563	733	357	64	ST	863,-
H4005E2-250	250	250	670	870	432	100	ST	1.538,-
H4005E2-300	300	270	753	981	518	147	ST	2.260,-
H4005E2-350	350	290	838	1098	604	205	ST	4.056,-
H4005E2-400	400	310	974	1264	687	261	ST	4.940,-



HAWLE E2-Schieber Fig.4041 - Verbindungssystem 2000

Weichdichtender Keilschieber mit Flansch und Steckmuffe, für PE- und PVC-Rohre (DIN 8074, 8061/8062) - absolut zugfest
 Nenndruck: PN 16, Werkstoffe: Gehäuse - GGG 400, epoxy-pulverbeschichtet, Spindel - Niro-Stahl St 1.4021, Keil innen und außen voll gummiert



	DN	Rohr-Ø mm	Baulänge L mm	Höhe H mm	Höhe H1 mm	B mm	Gew. Kg		
H4041E2-5063	50	63	188	260	342	143	10,5	ST	230,-
H4041E2-6575	65	75	205	328	420	180	15,5	ST	290,-
H4041E2-8090	80	90	211	336	436	180	17,5	ST	296,-
H4041E2-100110	100	110	221	373	483	213	22,0	ST	358,-
H4041E2-100125	100	125	225	373	483	213	23,0	ST	387,-
H4041E2-125140	125	140	239	450	575	285	33,5	ST	555,-
H4041E2-150160	150	160	263	462	605	285	39,5	ST	600,-
H4041E2-150180	150	180	276	462	605	285	43,0	ST	699,-
H4041E2-200200	200	200	298	563	733	357	65,0	ST	989,-
H4041E2-200225	200	225	298	563	733	357	66,0	ST	953,-
H4041E2-250250	250	250	325	670	870	432	101,5	ST	1.825,-
H4041E2-250280	250	280	335	670	870	432	105,0	ST	1.871,-
H4041E2-300315	300	315	371	753	981	518	157,5	ST	2.361,-



HAWLE E2-Tauschschieber 4100

weichdichtender Keilschieber mit glattem und freiem Durchgang, mit rechtwinkligen Enden

Nenndruck: PN 16, Baulänge: DIN3202 F5, EN 558-1 GR15

Anschluss: glatte Enden (AD wie Gussrohre)

Werkstoffe: Gehäuse: GGG40 epoxy-pulverbeschichtet, Spindel: Niro



	DN	Baulänge mm	Höhe H mm	Höhe H1 mm	B mm	Gew. kg		
H4100E2-50	50	250	260	296	143	7,8	ST	208,-
H4100E2-65	65	270	328	373	180	13,0	ST	271,-
H4100E2-80	80	280	336	390	180	14,5	ST	271,-
H4100E2-100	100	300	373	438	213	20,0	ST	330,-
H4100E2-125	125	325	450	527	285	30,0	ST	470,-
H4100E2-150	150	350	462	552	285	34,5	ST	558,-
H4100E2-200	200	400	563	679	357	55,5	ST	881,-
H4100E2-250	250	450	670	813	432	93,0	ST	1.575,-
H4100E2-300	300	500	753	919	518	137,0	ST	2.198,-



HAWLE E2-Tauschschieber 4140

wie vor, jedoch Baulänge 600 mm



	DN	Baulänge mm	Höhe H mm	Höhe H1 mm	B mm	Gew. kg		
H4140E2-80	80	600	336	390	180	19,5	ST	381,-
H4140E2-100	100	600	373	438	213	26,0	ST	470,-
H4140E2-150	150	600	462	552	285	41,5	ST	673,-
H4140E2-200	200	600	563	679	357	65,0	ST	948,-



HAWLE E2-Reduktions-Schieber Fig. 4150

Weichdichtender Keilschieber mit einseitig vergrößertem Flansch

Medium: Wasser und nicht aggressive Abwasser

Anschluss: Flanschen nach DIN 2501, Werkstoffe: Gehäuse - GGG 400, epoxy-pulverbeschichtet, Spindel - Niro-Stahl St 1.4021, Keil innen und außen voll gummiert
Schieber Nennweite = Nennweite kleiner Flansch

WB 321



	DN 1	DN 2	PN	Baulänge L mm	Höhe H mm	Höhe H1mm	B mm	Gew. kg	ST	
H4150E2-10065	100	65	16	180	328	438	180	19,0	ST	342,-
H4150E2-10080	100	80	16	190	336	446	180	20,0	ST	319,-
H4150E2-150100	150	100	16	200	373	498	213	25,5	ST	470,-
H4150E2-15080	150	80	16	210	373	516	213	28,0	ST	384,-
H4150E2-200100	200	100	10*	210	373	543	213	32,0	ST	527,-
H4150E2-200150	200	150	10*	220	462	632	285	46,5	ST	693,-
H4150E2-250150	250	150	10*	230	462	662	285	52,5	ST	1.029,-
H4150E2-250200	250	200	10*	240	462	690	285	57,0	ST	1.151,-
H4150E2-300150	300	150	10*	240	563	763	357	68,0	ST	1.078,-
H4150E2-300200	300	200	10*	250	563	791	357	74,0	ST	1.282,-
H4150E2-300250	300	250	10*	260	670	898	432	105,5	ST	1.966,-

* PN 16 auf Anfrage



HAWLE E2-Schieber mit Steckmuffe Fig. 4500

Weichdichtender Keilschieber mit Muffenanschluss für Guss-Rohre nach

ÖNORM M 6072 - DIN 28603, Medium: Wasser und nicht aggressive Abwasser

Nennndruck: PN 10 - PN 16, Werkstoffe: Gehäuse - GGG 400, epoxy-pulverbeschichtet, Spindel - Niro-Stahl St 1.4021, Keil außen voll gummiert

WB 321



	DN	Rohr-ø	Baulänge L mm	Höhe H mm	Höhe H2 mm	B mm	Gew. kg	ST	
H4500E2-80	80	98	300	336	456	180	18,5	ST	357,-
H4500E2-100	100	118	300	373	505	213	24,0	ST	444,-
H4500E2-150	150	170	340	462	624	285	39,5	ST	751,-
H4500E2-200	200	222	365	563	757	357	63,0	ST	1.113,-
H4500E2-250	250	274	470	670	895	432	102,0	ST	2.006,-

Artikelnummer Stückzahl/Vorteilspreis Einheit EUR Symbolbild

Handrad 7800

für Hawle – Schieber und Ventile, Werkstoff: GG 25



	DN	Außen ø mm	Gew. kg		
H7800-20/50	3/4" - 2"	140	0,65	ST	6,10
H7800-50	50	160	1,00	ST	10,40
H7800-65/80	65	190	1,30	ST	15,30
H7800-80	80	190	1,70	ST	16,40
H7800-100	100	240	2,20	ST	21,10
H7800-125/150	125-150	320	4,20	ST	30,-
H7800-200	200	360	6,20	ST	45,90
H7800-250/350	250-350	486	10,0	ST	85,80
H7800-400/500	400-500	600	21,0	ST	222,-
H7800-500/600	600	800	22,0	ST	233,-

Betätigungsschlüssel 3410



H3410	für Hausanschlussarmaturen	ST	49,50
-------	----------------------------	----	-------



Betätigungsschlüssel 3420



H3420	für E-Schieber und Combi-Armaturen	ST	82,10
-------	------------------------------------	----	-------



HAWLE Einbaugarnitur 9000 E2

starre Ausführung für E2-Schieber und Combi-E2-Armaturen, Rohrdeckung 1,50 m



H9000E2S50150	DN 50/65/80/100 mm	ST	46,-
H9000E2S125150	DN 125/150 mm	ST	65,20
H9000E2S200150	DN 200 mm	ST	70,40



HAWLE Einbaugarnitur 9500 E2

teleskopische Ausführung für E-Schieber und Combi-Armaturen, Rohrdeckung 1,3 - 1,8 m



H9500E2T50130	DN 50/65/80/100 mm	ST	79,40
H9500E2T125130	DN 125/150 mm	ST	97,70
H9500E2T200130	DN 200 mm	ST	103,60



HAWLE Einbaugarnitur 9101

starre Ausführung für alle Hausanschlussarmaturen, Rohrdeckung 1,50 m, andere Rohrdeckung auf Anfrage, Schraubanschluss



H9101S150	DN 3/4" - 2", Gew. 2,50 kg	ST	34,10
-----------	----------------------------	----	-------





ABSPERRVENTILE UND ABSPERRSCHIEBER



HAWLE

Symbolbild

Artikelnummer

Stückzahl/Vorteilspreis

Einheit

EUR



HAWLE Einbaugarnitur 9601

wie 9101 jedoch telekopische Ausführung

WB 321



H9601T130

DN 3/4" - 2", Rohrdeckung 1,3 - 1,8 m, Gew. 3,6 kg

ST

64,70

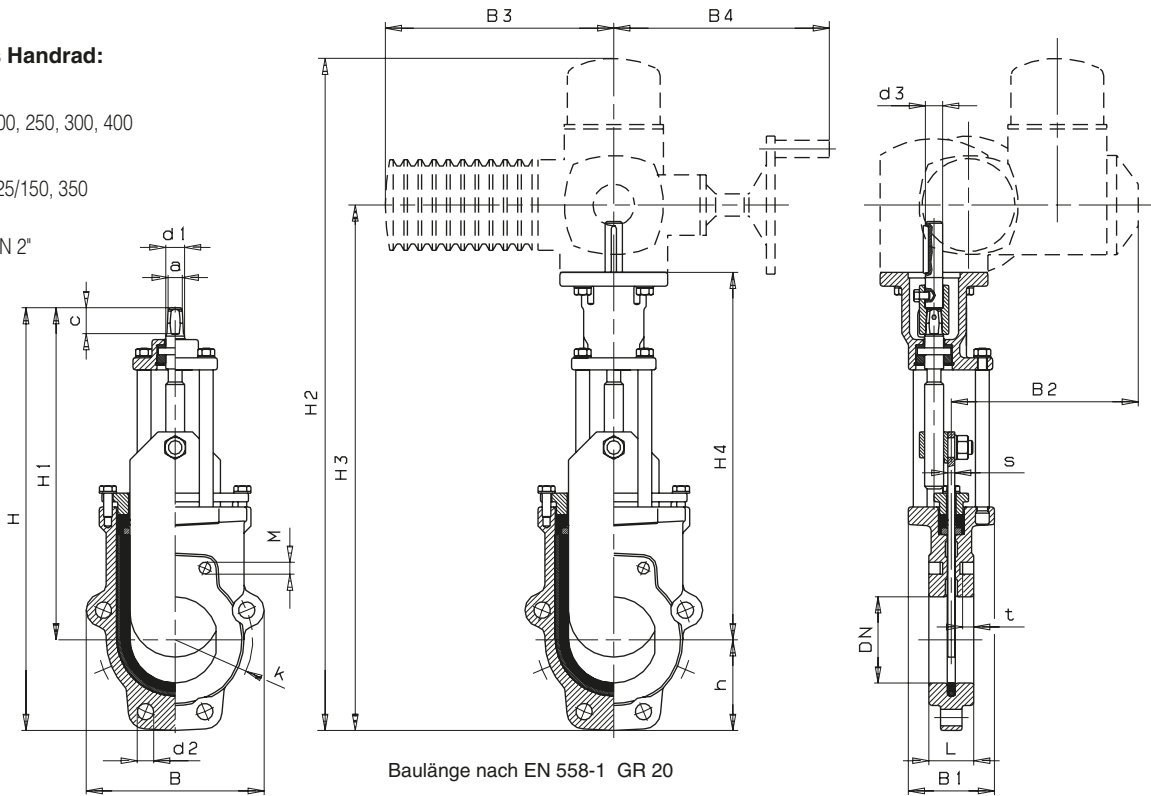
Sonderlängen auf Anfrage. Einbaugarnituren für ältere Ausführungen auf Anfrage.

passendes Handrad:

Nr. 7840
DN 80, 100, 200, 250, 300, 400

Nr. 7800
DN 50*/65*, 125/150, 350

* = Nr. 7800 DN 2"



Baulänge nach EN 558-1 GR 20

Nennweite	DN	50	65	80	100	125	150	200	250	300	350	400
Betriebsdruck	PN	10	10	10	10	10	10	10	6	6	6	6
Flansch	k	125	145	160	180	210	240	295	350	400	460	515
	d2	19	19	19	19	19	23	23	23	23	23	28
Schrauben - Durchgangslöcher - Gewindesacklöcher	Gewinde	M 16	M 16	M 16	M 16	M 16	M 20	M 20	M 20	M 20	M 20	M 24
	Anzahl	2	2	6	6	6	6	6	8	8	10	10
	Anzahl t Tiefe	4	4	4	4	4	4	4	8	8	12	12
Schraubenlänge mit Beilagscheibe für Standardflansch EN 1092-2, PN 10	Durchgangsloch	110	110	110	120	120	130	130	150	160	160	200
	Gewindesackloch	34	35	35	36	38	38	38	40	48	48	56
Schieber	H	349	381	450	490	559	619	753	957	1081	1242	1353
	h	65	72	95	105	120	136	162	169	193	226	250
	H 1	284	309	355	385	439	483	591	788	888	1016	1103
	B	125	139	188	206	234	268	319	347	399	462	512
	L	43	46	46	52	56	56	60	68	78	78	102
	B 1	88	88	100	100	100	100	127	160	160	180	180
Spindel	a	10,3	10,3	16,3	16,3	19,3	19,3	19,3	24,3	24,3	27,3	27,3
	c	20	20	30	30	38	38	38	48	48	48	48
	d 1	16	16	22	22	25	25	28	32	32	36	36
	s	6	6	8	8	8	8	10	12	12	15	15
E-Antrieb	Type E-Antrieb			SA07.5	SA07.5	SA07.5	SA07.5	SA10.1	SA10.1	SA10.1	SA14.1	SA14.1
	H 2			739	779	852	912	1048	1256	1380	1584	1695
	H 3			569	609	682	742	878	1086	1210	1404	1514
	H 4			396	426	484	528	636	837	937	1068	1155
	B 2			273	273	273	273	287	279	279	318	318
	B 3			265	265	265	265	282	282	282	385	385
	B 4			250	250	250	250	256	256	256	325	325
	Auf/Zu Umdrehungen			8	10	13	15	20	21	25	29	34
	d 3			20	20	20	20	20	20	20	30	30
	Gewicht kg	Nr. 3600	6,3	7,0	11,0	14,0	17,0	22,0	33,0	73,0	99,0	140,0
Nr. 3600EL				13,0	16,0	19,5	24,5	36,0	76,0	102,0	144,0	184,0

ABSPERRVENTILE UND ABSPERRSCHIEBER



Artikelnummer

Stückzahl/Vorteilspreis

Einheit

EUR

Symbolbild

Stoffschieber mit nichtsteigender Spindel

Vollflanschmatur, als Einklemm- und Endarmatur
 Flanschanschlussmaße nach DIN EN 1092-2 / PN 10, in beiden Strömungsrichtungen dicht
 Speziell profilierte Querdichtung, im Betrieb nachstellbar, ohne Ausbau der Armatur aus der Rohrleitung austauschbar, geschlossener Gehäuseaufbau aus Edelstahl
 Gehäuseteile, Lagerplatte und Druckstück aus Gusseisen EN-JL-1040 (GG 25)
 Schieberplatte aus Edelstahl 1.4301 (A2)
 U-Bügeldichtung und Querdichtung aus Elastomer (NBR)
 Aufbauträger - Blechkonstruktion- <DN 300, DN350-600 aus Stahlblech mit Doppelverzinkung
 Spindel aus 1.4021 (A2), Spindelmutter aus Messing, alle Verbindungsteile Mindestgüte A2-70
 Betriebsdrücke: DN 50 – 300 max. 10 bar, DN 350 – 400 max. 8 bar, DN 500 max. 6 bar
 MIT HANDRAD

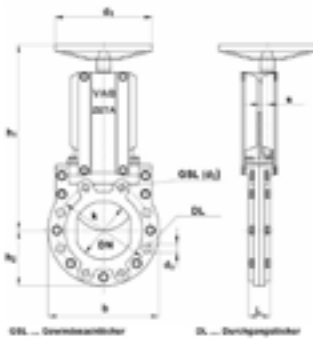


KO2

	DN	
PSCHHRZ50	50	ST 356,68
PSCHHRZ65	65	ST 380,76
PSCHHRZ80	80	ST 399,36
PSCHHRZ100	100	ST 463,91
PSCHHRZ125	125	ST 533,93
PSCHHRZ150	150	ST 648,81
PSCHHRZ200	200	ST 808,55
PSCHHRZ250	250	ST 1143,36
PSCHHRZ300	300	ST 1641,17
PSCHHRZ350	350	ST 2312,96
PSCHHRZ400	400	ST 2866,58
PSCHHRZ500	500	ST 5242,99

weitere Ausführungen auf Anfrage

Abmessungen in mm:



Normweite	DN	50	65	80	100	125	150	200	250	300	350	400	500
Baumaße	r_1 ca	290	305	340	365	420	480	580	740	830	930	1030	1290
	r_2	83	89	100	110	125	143	170	198	223	253	283	335
	b	165	185	200	220	250	285	340	395	445	505	565	670
	k	125	145	160	180	210	240	295	350	400	460	515	620
	L	43	46	46	52	56	56	60	68	78	78	100	127
	e	200	200	250	250	250	250	300	400	400	400	400	500
Flanschbohrungen	Anzahl	4	4	8	8	8	8	8	12	12	16	16	20
	Gewinde	M16	M16	M16	M16	M16	M16	M20	M20	M20	M20	M24	M24
Bohrungen an Schieber	GSL Anzahl pro Seite	4	4	4	4	4	4	4	8	8	10	10	14
	d_2	M16	M16	M16	M16	M16	M20	M20	M20	M20	M24	M24	M24
Umdrehung	DL Anzahl	-	-	4	4	4	4	4	4	4	6	6	6
	d_1	-	-	18	18	18	23	23	23	23	23	26	26
Umdrehung	ca	13	17	20	25	32	30	40	50	60	70	67	84
Gewichte	Kg ca	9	11	12	15	20	25	37	68	91	134	154	280